



Medienmitteilung

Schaffhausen

05. Oktober 2023

GF Piping Systems auf der Kormarine 2023: Nachhaltige Kunststofflösungen mit Schiffsklassifikationen

Korea ist führend im Schiffbausektor, und die Kormarine hat sich als zentrale Messe hier etabliert. In diesem Jahr wird die Schweizer Anbieterin von Durchflusslösungen GF Piping Systems ihre für Schiffsanwendungen klassifizierten Produkte vorstellen. Neu im Programm des Unternehmens ist HEAT-FIT PE, eine Weiterentwicklung der feuerfesten Rohrmantellösung – geeignet für Rohrleitungssysteme bis in den Maschinenraum. Die Kormarine 2023 findet vom 24. bis 27. Oktober in Busan in Südkorea statt.

Das HEAT-FIT System von GF ist mit dem ecoFIT-Sortiment von Polyethylenrohren und -formstücken kompatibel und erfüllt die strengen Feuerbeständigkeitsvorschriften der International Maritime Organization (IMO). Das 2022 eingeführte, feuerhemmende System arbeitet mit einem Mantel. Es erfordert damit einen zweiten Installationsschritt, nachdem die medienführenden Rohre und Formstücke erfolgreich verbunden wurden. Beim neuen HEAT-FIT PE wird der Brandschutz direkt auf die co-extrudierten Rohre aufgebracht.

Darüber hinaus zeigt das Schweizer Unternehmen COOL-FIT, ein werkseitig vorgedämmtes Rohrleitungssystem für maritime HLK-Anwendungen. Als leichtere und haltbarere Alternative zu nachisolierten Systemen ist es für Kühlanwendungen und Kälteanlagen besonders gut geeignet – es verfügt über die Umweltproduktdeklaration (EPD). Für Anwendungen mit Trink-, Schwarz- und Grauwasser können Messebesucher bei GF Piping Systems weitere leichtgewichtige Kunststofflösungen erleben:

- SeaCor erfüllt die FTP-Vorschriften zu Rauch, Toxizität und Oberflächenflammpbarkeit und ist von der Küstenwache der Vereinigten Staaten und dem Kanadischen Verkehrsministerium Transport Canada zugelassen.
- SeaDrain White ist NSF-zertifiziert und ASTM D635-konform und besitzt verschiedene Zulassungen von Schiffsklassifikationsgesellschaften.
- AQUASYSTEM eignet sich als PP-R-Lösung ideal für Warm- und Kaltwasseranwendungen, es weist eine hohe Temperatur- und Druckbeständigkeit auf und ist so für Trinkwasserinstallationen geeignet.
- Absperrklappe 565 ist ein korrosionsfreies Ventil. Es ist rund 60 % leichter als Metallalternativen, wird aber in der gleichen Einbaulänge wie diese geliefert. So können alte Ventile schnell und direkt ersetzt werden.

Roberto Chiesa, Head of Business Development Marine, freut sich auf die Kormarine 2023: "Korea ist ein wichtiger Markt und bekannt für fortschrittlichen, hochwertigen Schiffbau. Hier wollen wir die Stärken unserer thermoplastischen Lösungen zeigen, die mit einer Vielzahl von Materialien eine große Bandbreite an Anwendungen abdecken. Dank unserer effizienten und kostengünstigen Rohrleitungssysteme sowie unserem umfassenden Service, der alle Projektphasen abdeckt und Speziallösungen beinhaltet, sind wir ein besonders wertvoller Partner für die koreanische Schifffahrtsindustrie."

Besuchen Sie GF Piping Systems auf der Kormarine 2023 vom 24. bis 27. Oktober in Halle 2/Stand Nr. 2B20

Kontakt für die Medien:

Constanze Werdermann, Global PR Manager
constanze.werdermann@georgfischer.com
+41 76 33 99 218

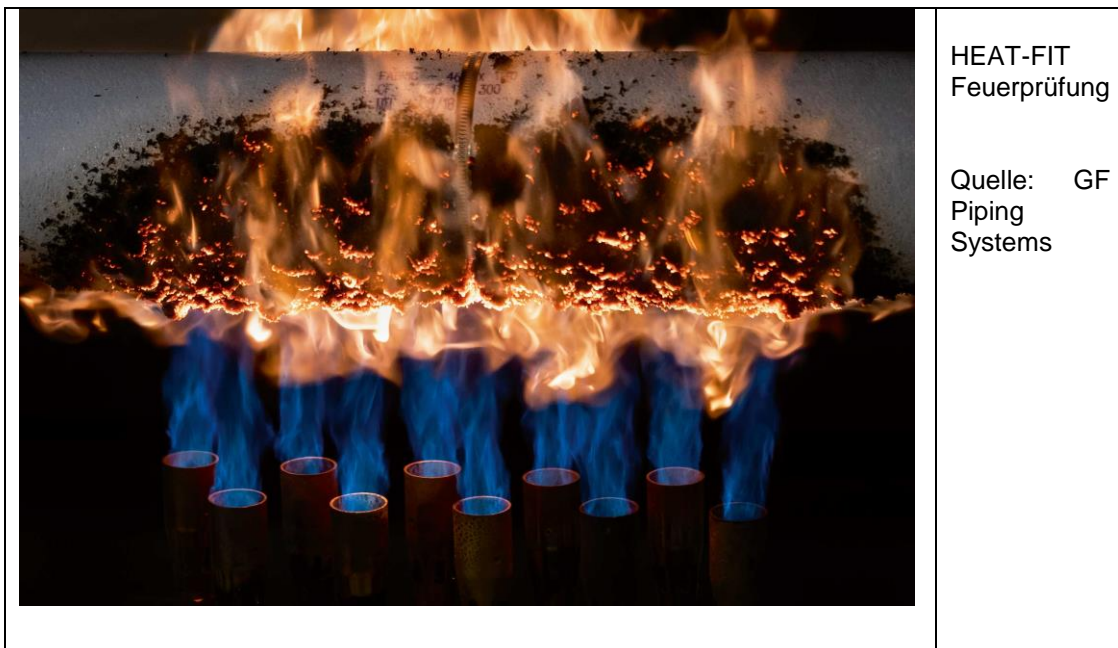
GF Piping Systems

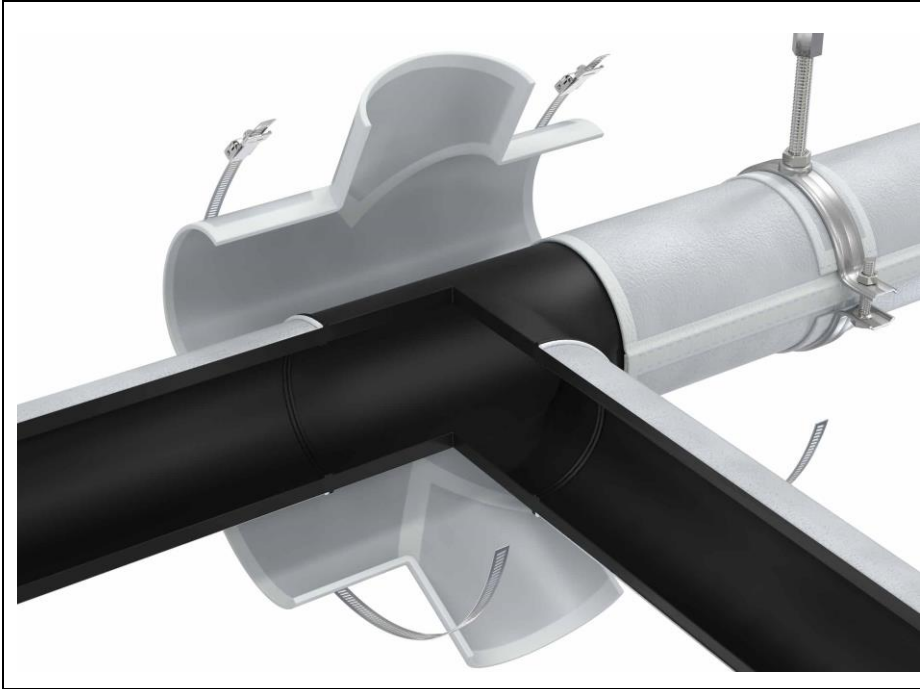
Als führende Anbieterin von Durchfluslösungen für den sicheren und nachhaltigen Transport von Gasen und Flüssigkeiten, schafft GF Piping Systems Verbindungen fürs Leben. Die Division ist spezialisiert auf branchenführende, leckagefreie Rohrleitungssysteme für verschiedene anspruchsvolle Marktsegmente. Ihr starker Fokus auf Kundenorientierung und Innovation spiegelt sich in der globalen Vertriebs-, Service- und Produktionspräsenz sowie im preisgekrönten Portfolio wider. Das Angebot umfasst Fittings, Ventile, Rohre, Automation, Fertigungs- und Verbindungstechnik.

GF Piping Systems ist in 31 Ländern mit eigenen Verkaufsgesellschaften vertreten, um immer nah am Kunden zu sein. Produktionsstätten an 36 Standorten in Amerika, Europa und Asien gewährleisten ausreichende Verfügbarkeit und schnelle, verlässliche Lieferung. Im Jahr 2022 erwirtschaftete GF Piping Systems einen Umsatz von CHF 2'160 Mio. und beschäftigte 8'085 Mitarbeitende. GF Piping Systems ist eine Division der Georg Fischer AG, die 1802 gegründet wurde, und hat ihren Hauptsitz in Schaffhausen in der Schweiz.

www.gfps.com

Bilder





HEAT-FIT
System

Quelle: GF
Piping
Systems