

Medidor de flujo electromagnético de metal Signet 2552



3-2552.090 Rev. 8 10/19

Instrucciones de operación

3-2552-2



3-2552-3



Descripción

El medidor de flujo electromagnético de metal Signet 2552 de Georg Fischer está totalmente fabricado en acero inoxidable. Los únicos otros materiales mojados son el aislador de PVDF y las juntas tóricas de FKM. El 2552 puede instalarse rápidamente en salidas de tubos estándares de 1¼ pulg. o 1½ pulg., y adaptarse a tubos de DN50 a DN250 (2 pulg. a 102 pulg.). Se dispone de dos longitudes de sensor que ofrecen máxima flexibilidad para adaptarse a una gama de configuraciones de componentes, incluidas válvulas de bola para instalaciones de "hot-tap".

Si se equipa con la salida de frecuencia, el 2552 es compatible con cualquier instrumento de flujo de Signet, mientras que la salida digital S³L facilita la compatibilidad de canales múltiples con el controlador de flujo de multiparámetros Signet 8900. Seleccione la salida de señal ciega de 4-20 mA para obtener una interfaz directa con registradores de datos, controladores de lógica programable (PLC) o sistemas de telemetría.

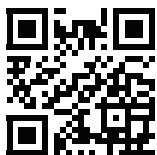
Entre las principales características del producto figuran: detección de tubo vacío, resolución de problemas con asistencia por LED y capacidad de monitorización bidireccional (en los modelos de 4-20 mA). Se ofrece la herramienta de configuración Signet 0252 para adaptar cada característica de funcionamiento del 2552 a los requisitos específicos del usuario.

Table of Contents

Información sobre la garantía.....	2
Registro del producto	2
Información sobre seguridad.....	2
Recomendaciones ambientales	2
Especificaciones.....	2-3
Dimensiones.....	4
Vista general.....	4
Selección de la posición.....	4
Instalación general	4
Instalaciones verticales	5
Instalaciones horizontales	5
Acondicionamiento del sensor.....	5
La conexión a tierra.....	5
Preparación para la instalación	6
Dimensión H.....	6
Instalación del medidor de flujo electromagnético.....	7-8
Cableado con salida de frecuencia	9
Cableado con salida de digital (S ³ L).....	9-10
Salida de circuito de 4-20 mA.....	10
Datos de calibración.....	11-12
Información de soporte técnico	13
Resolución de problemas	14
Mantenimiento	14
Guía de selección de sensores	15
Información para pedidos.....	16



- [English](#)
- [Deutsch](#)
- [Français](#)
- [Español](#)
- [Italiano](#)
- [Português](#)
- [中文](#)



Información sobre la garantía

Consulte en su oficina de ventas local de Georg Fischer la declaración de garantía más actual.

Todas las reparaciones con o sin garantía de los artículos que se devuelvan deben incluir un formulario de servicio completamente relleno y los artículos deben devolverse a su oficina o distribuidor de ventas de GF.

Es posible que el producto devuelto sin un formulario de servicio no sea reemplazado o reparado sin garantía.

Los productos Signet con una duración de almacenaje limitada (por ejemplo, pH, potencial redox, electrodos de cloro, soluciones de calibración; por ejemplo, soluciones tampón de pH, normas de turbidez u otras soluciones) están garantizadas una vez fuera de la caja pero no contra daños debidos a fallas de proceso o aplicación (por ejemplo, alta temperatura, contaminación debido a productos químicos, secado) o manipulación indebida (por ejemplo, vidrio roto, membranas dañadas, temperaturas de congelación o extremas).

Registro del producto

Gracias por comprar la gama Signet de productos de medición Georg Fischer.

Si desea registrar sus productos, podrá registrarse ahora en línea de una de las formas siguientes:

- Visite nuestro sitio web www.gfsignet.com. En **Service and Support (Servicio y apoyo)**, haga clic en **Product Registration Form (Formulario de registro de productos)**.
- Si esto es un manual en pdf (copia digital), [haga clic aquí](#).

Información sobre seguridad

1. Alivie la presión de los sistemas sin la válvula de "hot-tap" y ventílelos antes de instalar o desmontar este producto.
2. Confirme la compatibilidad química antes de utilizar este producto.
3. No exceda los valores máximos especificados de temperatura y presión.
4. Utilice gafas de seguridad o una careta durante los procedimientos de instalación y servicio.
5. No desmonte ni modifique el producto.
6. Desconecte la corriente antes de intentar realizar cualquier labor de servicio o cableado.

	Precaución / Advertencia / Peligro Indica un peligro potencial. De no seguir todas las advertencias se pueden producir daños en los equipos, lesiones o la muerte.
	Peligro de descarga electrostática / electrocución Alerta al usuario del riesgo de daños potenciales al producto por descarga electrostática y al riesgo potencial de lesiones o muerte por electrocución.
	Equipos de protección personal Utilice siempre los equipos de protección personal más apropiados durante la instalación y el servicio de los productos Signet.
	Advertencia de sistema a presión El sensor puede estar sometido a presión, tenga cuidado de ventilar el sistema antes de su instalación o retirada. De no hacer esto, se pueden producir daños en los equipos y lesiones graves.
	Nota / Notas técnicas Resalta información adicional o un procedimiento detallado.

Recomendaciones ambientales

Si se lo usa de manera correcta, este producto no ocasiona daños al medio ambiente.

Cumpla con todas las ordenanzas locales al desechar éste o cualquier otro producto que tenga componentes electrónicos.

Especificaciones

Funcionamiento

Tamaños de tubos DN50 a DN2550 (2 pulg. a 102 pulg.)

Límites de flujo:

Mínimo 0,05 m/s (0,15 pies/s)

Máximo 10 m/s (33 pies/s)

Linealidad ±(1% de lectura + 0,01 m/s)

±(1% de lectura, +0,033 pies/s)

Reproducibilidad ±0,5% de lectura a 25 °C

Exactitud ±2% del valor medido (en condiciones de referencia en donde: 1) el líquido es agua a temperatura ambiente, 2) se inserta el sensor a la profundidad correcta y 3) hay un perfil de flujo de completo desarrollo que cumple con las normas ISO 7145-1982 [BS 1042 sección 2.2])

Conductividad mínima 20 µS/cm

Materiales mojados

Cuerpo y electrodos Acero inoxidable 316L

Aislante PVDF

Juntas tóricas FKM (estándar)

Cable 4 conductores + blindaje, forro de PVC (modelos de cable fijo) o conjunto de cable de caucho resistente al agua con conector NEMA 6P Turck®.

Especificaciones eléctricas

4 a 20 mA 21,6 a 26,4 V CC, 22,1 mA máx.

Frecuencia: 5 a 26,4 V CC, 15 mA máx.

Digital (S3L) 5 a 6,5 V CC, 15 mA máx.

Protección contra inversión de polaridad y cortocircuitos

Opciones de cable

- Cable fijo de 7,6 m (25 pies)
- Se dispone de longitudes a la medida, póngase en contacto con Georg Fischer Signet signet-specialproduct@georgfischer.com Cable de sensor hermético desmontable con conector Turck® (se vende aparte), dos longitudes: 4 m (13 pies) o 6 m (19,5 pies) Disponibilidad de longitudes según especificación (comuníquese con Georg Fischer Signet)

Especificaciones eléctricas

Salida de corriente

(4 a 20 mA) Programable y reversible

Precisión del circuito Error máx. 32 µA (25 °C, 24 V CC)

Variación por

temperatura ±1 µA por °C, máx.

Desnivel por variación

de tensión ±1 µA por V

Aislamiento Bajo voltaje <48 V CA/CC de electrodos y potencia auxiliar

Long. de cable máx. 300 m (1000 pies)

Máxima resistencia

del circuito 300 Ω

• Condición de error 22,1 mA

Especificaciones

Salida de frecuencia

Compatible Signet 8900, 9900, 9900-1BC y 9950
Voltaje de actuación máx... 30 V CC
Protección contra cortocircuitos ≤ 30 V a 0Ω de actuación durante una hora
Protección contra inversión de polaridad a -40 V por 1 hora
Protección contra sobretensión a +40 V por 1 hora
Disipación de corriente máx 50 mA, corriente limitada
Long. de cable máx 300 m (1000 pies)

Salida digital (S³L)

Compatible con Signet 8900, 9900, 9950 y 0486
Serie ASCII, nivel TTL 9600 b/s
Long. de cable máx Según la aplicación (ver manual del 8900)

Medio ambiente

- NEMA 4 (IP65) (modelos de cable fijo)
- NEMA 6P (IP68) (únicamente modelos de cable sumergible)
Signet recomienda una profundidad máxima de inmersión de 3 m (10 pies) por un máximo de 10 días de inmersión continua.

Normas y certificados de aprobación

- Cumple con CE, RoHS
- Núm. de patente de EE. UU.: 7 055 396 BI
- Fabricado según ISO 9001 para calidad, ISO 14001 para gestión medioambiental y OHSAS 18001 para salud y seguridad en el trabajo.

RoHS de China (visita gfsignet.com para más detalles)

FC Este dispositivo cumple con la Parte 15 de las reglas de la FCC. La operación está sujeta a las dos condiciones siguientes:

- (1) Este dispositivo no causa interferencias dañinas y
- (2) Este dispositivo debe aceptar cualquier interferencia recibida, incluidas las interferencias que puedan causar una operación no deseada.



Atención: Para aplicaciones en tubos de tamaños superiores a DN1200 (48 pulg.) con una velocidad de líquido mayor de 3 m/s (10 pies/s), comuníquese con la oficina de ventas local para pedir soporte técnico.

Máx. temperatura/presión nominal

Temperaturas de almacenamiento -15 °C a 70 °C (5 °F a 158 °F) en condiciones sin hielo

Temperatura de funcionamiento

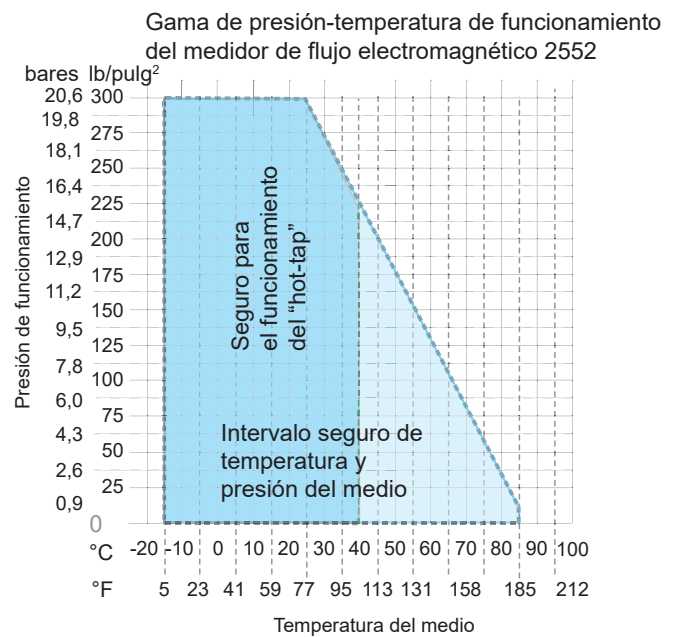
Ambiente -15 °C a 70 °C (5 °F a 158 °F) en condiciones sin hielo
Medio -15 °C a 85 °C (5 °F a 185 °F)

Máx. presión de funcionamiento:

20,7 bares a 25 °C (300 lb/pulg² a 77 °F)

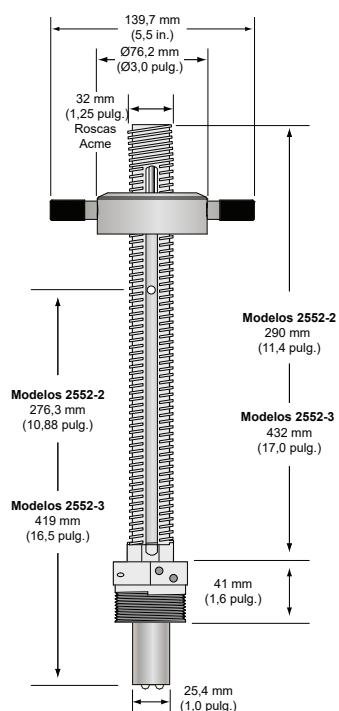
Requisitos de instalación de válvulas de "hot-tap"

Máx. presión de instalación 20,7 bares (300 lb/pulg²)
Máx. temperatura de instalación 40 °C (104 °F)

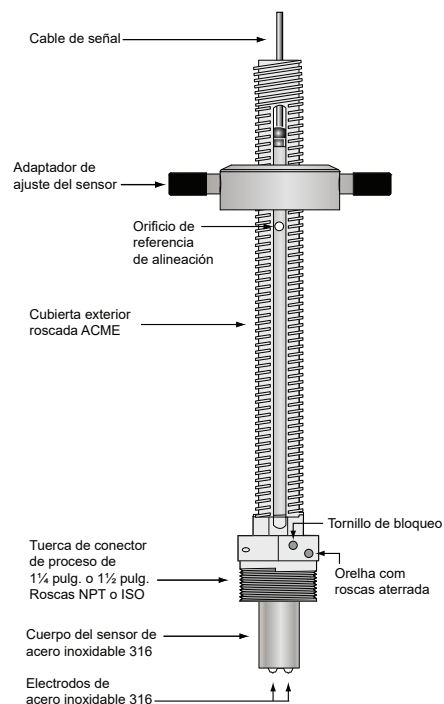


No utilice instalaciones de "hot-tap" si la temperatura puede exceder los 40 °C, o en presencia de líquidos peligrosos.

Dimensiones

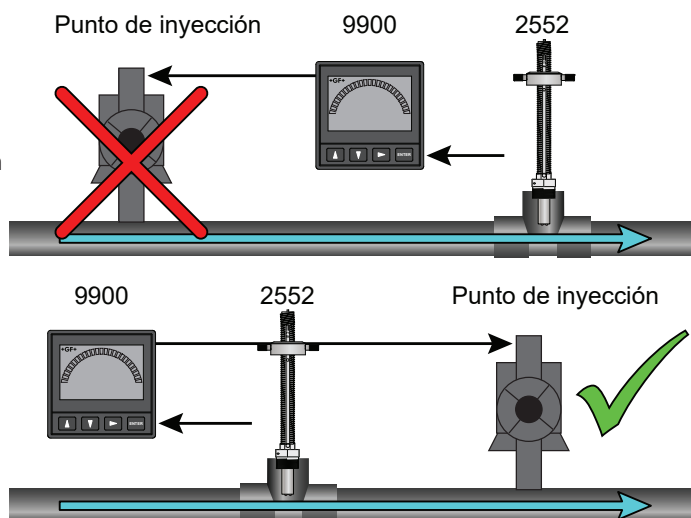


Vista general

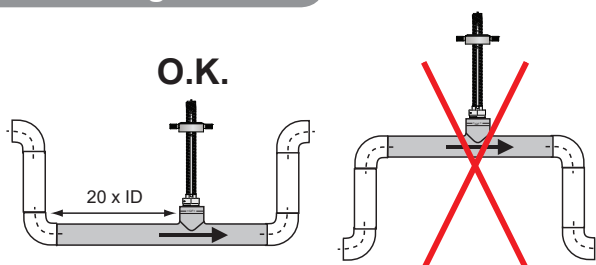


Selección de la posición

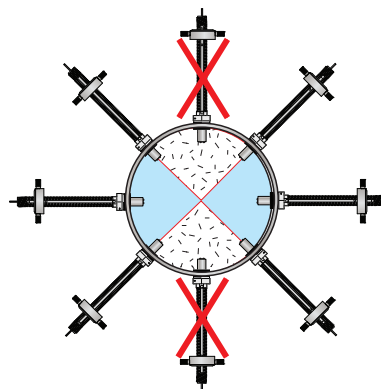
- El 2552 requiere un perfil de flujo turbulento completamente desarrollado para que haya una medición precisa. La ubicación correcta es fundamental para poder lograr un rendimiento óptimo del medidor de flujo electromagnético.
- Coloque el medidor de flujo electromagnético en una posición en que los electrodos no vayan a tener contacto con burbujas de aire.
- Para cumplir con tal requisito, el sitio preferido de colocación del sensor es en una sección vertical del tubo, con flujo ASCENDENTE.
- El sistema de tuberías debe estar diseñado para mantener mojado al sensor en todo momento.
- En aplicaciones en las que la conductividad del líquido de proceso sea inferior a 100 μS , los medidores de flujo electromagnético deben permanecer remojándose en un tubo lleno durante 24 horas antes de ponerlos a funcionar.
- Los sistemas de inyección de productos químicos pueden modificar temporalmente la conductividad del fluido y provocar anomalías en las medidas del medidor electromagnético.
- Para evitar este problema, instale el medidor electromagnético AGUAS ARRIBA del punto de inyección.



Instalación general



Para lograr un rendimiento óptimo, se debe colocar el sensor en un "interceptor" a fin de impedir las burbujas de aire y mantener mojados los electrodos.



Las bolsas y burbujas de aire viajarán en la parte superior de un tubo horizontal, de manera que deben evitarse las instalaciones verticales.

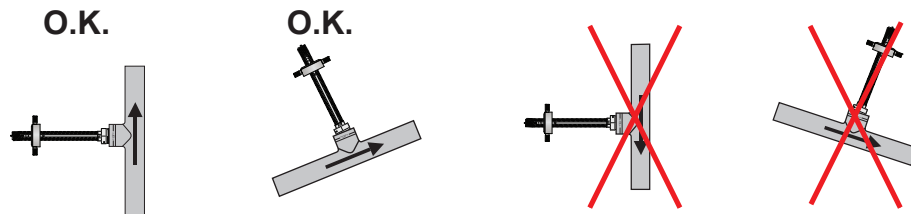
Los sedimentos y suciedad que queden al fondo de un tubo horizontal obstaculizarán el funcionamiento.

Instalaciones verticales



instalación recomendada

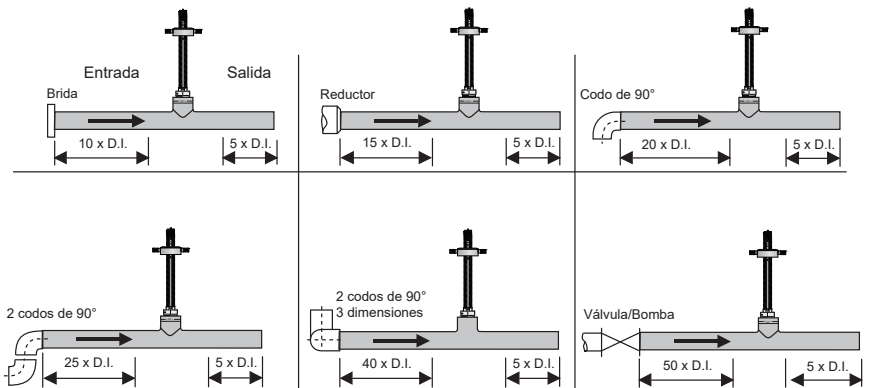
El sensor debe colocarse en un sitio de flujo ascendente, para que así pueda estar protegido contra la exposición a burbujas de aire y pueda compensar la turbulencia aguas arriba causada por condiciones del tubo y de otros componentes.



Instalaciones horizontales

Si es preciso instalar el medidor de flujo electromagnético en una sección horizontal del tubo, tome precauciones adicionales para impedir el paso de burbujas de aire sobre el sensor.

Seleccione una posición con suficiente distancia de tubo recto inmediatamente aguas arriba del sensor. La dimensiones aquí ilustradas se dan como una guía general. Téngase en cuenta que cada sistema de tubería tiene características únicas, por lo que deberá hacerse una evaluación individual.



Acondicionamiento del sensor

La señal de salida del medidor de flujo electromagnético podría ser inestable inmediatamente después de la instalación. El funcionamiento del sensor se estabilizará si se deja en remojo en un tubo completamente lleno (o en cualquier recipiente con agua) durante 24 horas.

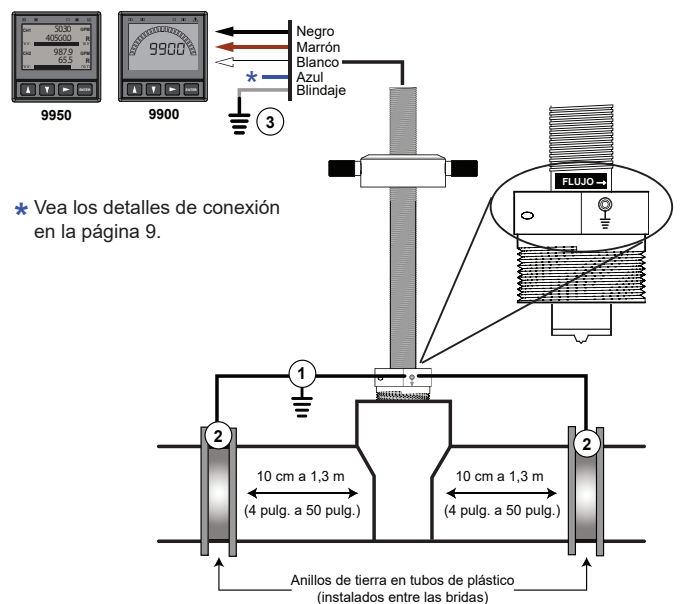
- Los líquidos con muy baja conductividad requerirán un periodo de acondicionamiento mayor.
- Es posible que el medidor de flujo electromagnético no funcione adecuadamente en líquidos que tengan una conductividad menor de 20 $\mu\text{S/cm}$.

La connexion a tierra

Los ruidos eléctricos moderados no afectan el medidor de flujo electromagnético 2552, especialmente si éste está instalado en un sistema de tuberías metálicas adecuadamente puesto a tierra. Sin embargo, en algunas aplicaciones podría ser necesario poner a tierra partes del sistema a fin de eliminar interferencias eléctricas. Los requisitos de puesta a tierra varían según la instalación.

En caso de que el ruido eléctrico afecte el funcionamiento del medidor de flujo electromagnético 2552, se pueden realizar uno o más de los pasos siguientes:

- ① Conecte un hilo (se recomienda 14 AWG/2,08 mm²) desde el tornillo del terminal de tierra de la tuerca del sensor directamente a una tierra física local.
- ② Instale dispositivos de conexión a tierra de líquidos inmediatamente aguas arriba y aguas abajo del medidor de flujo electromagnético. Conecte las tierras del líquido al terminal de tierra física del 2552. Use anillos de tierra embridados o electrodos metálicos en tubos de plástico, o abrazaderas metálicas en tubos metálicos. Las tierras del líquido deben estar en contacto directo con el líquido y tan cerca del medidor de flujo electromagnético como sea posible.
- ③ Conecte el conductor de BLINDAJE a la tierra física cerca del instrumento.



Preparación para la instalación

A fin de que obtener un funcionamiento y calibración satisfactorios del sistema, es fundamental la alineación de los electrodos en el tubo y la profundidad de inserción de los electrodos con relación al diámetro interno del tubo. Junto con el sistema 2552 se suministra una varilla de latón que facilita cumplir con este requisito.

Dimensión H

La dimensión H es la distancia desde la PARTE SUPERIOR DEL TUBO hasta el fondo de la VARILLA DE LATÓN. Las tablas de las páginas 11-12 contienen la dimensión H para dos de las cédulas más comunes de tubos: de DN50 a DN2200 (2 pulg. a 96 pulg.).

Comuníquese con la oficina de ventas local de Georg Fischer para informarse sobre tubos de DN2200 a DN2550 (96 pulg. a 102 pulg.). Si el tubo en particular no aparece en las tablas de las páginas 11-12, determine la dimensión H mediante el siguiente procedimiento.

El objetivo del procedimiento es colocar los electrodos del medidor de flujo electromagnético 10% dentro del tubo.

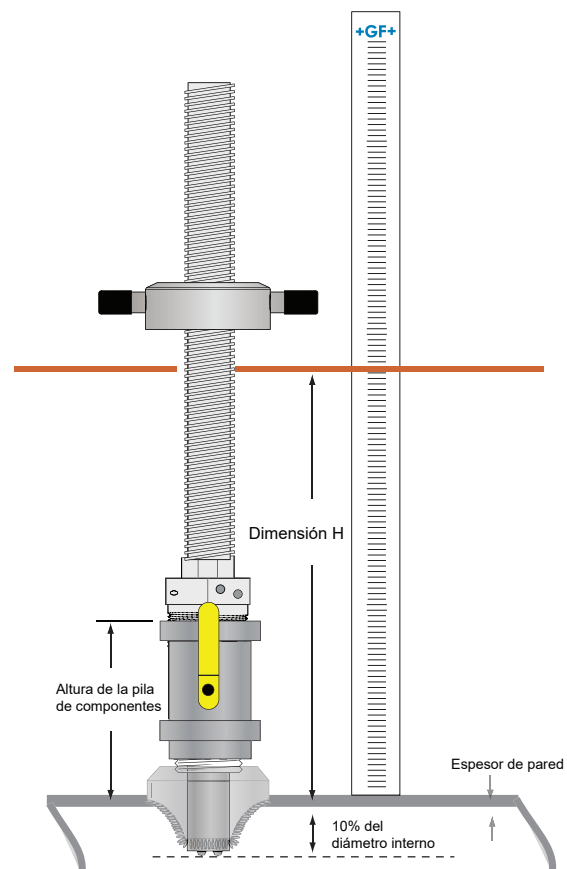
- 1. La altura desde los electrodos del medidor de flujo electromagnético a la varilla de alineación es:**
Modelos -2: 276,3 mm (10,88 pulg.)
Modelos -3: 419,0 mm (16,50 pulg.)
- 2. Reste el espesor de la pared del tubo:**
- Espesor de pared: - ____ mm (____ pulg)
- 3. Subtract 10% of the pipe inside diameter:**
- 10% del D. I. del tubo: - ____ mm (____ pulg)
- 4. El resultado es la dimensión H. Anote el resultado aquí para tenerlo como referencia en el sitio de instalación:**
= Dimensión H: = ____ mm (____ pulg.)



La altura de la pila de componentes es importante

La dimensión H representa la altura total disponible para los componentes de instalación.

Si no hay suficiente espacio para acomodar los componentes, seleccione un medidor de flujo electromagnético 2552 más largo, o modifique los componentes para reducir la altura de la pila.



Instalación del medidor de flujo electromagnético

Para instalar adecuadamente el medidor de flujo electromagnético se requieren los siguientes elementos:

Suministrados con el 2552:

- Regla
- Varilla de alineación de latón
- Valor de la dimensión H para su tubo (ver página 6)
- Llave hexagonal
- 2 anillos de abrazadera
- Tornillo de puesta a tierra
- Lubricante antiarrotante para acero inoxidable

No suministrados con el 2552:

- Conexión hembra de tubo (soldada o montura) con:
Roscas NPT 1¼ pulg. o ISO 7/Rc 1¼ pulg. (2552-2)
Roscas NPT 1½ pulg. o ISO 7/Rc 1½ pulg. (2552-3)
- Válvula de bola de 32 mm (1¼ pulg.) o 40 mm (1½ pulg.)
(para instalaciones de "hot-tap")
- Taladro de diámetro de 32 mm (1¼ pulg.) o 40 mm (1½ pulg.)
- Sellante de roscas de tubo apropiado para la aplicación
- Llave de tubo
 - Niple de tubo de 32 mm (1¼ pulg.)
 - Válvula de bola de 32 mm (1¼ pulg.)
 - Broca de 32 mm (1¼ pulg.)

1. Determine la dimensión H del tubo.

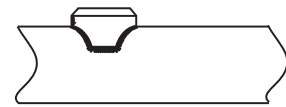
- Las tablas de las páginas 11-12 contienen la dimensión H para tubos metálicos según ANSI 36.10 y ANSI 36.19.
- Para determinar la dimensión H de otras clases de tubos, utilice el procedimiento que se detalla en la página 6.

2. Prepare el tubo:

- Corte una abertura de 32 mm (1¼ pulg.) en el tubo.
- Instale una salida de 32 mm (1¼ pulg.) para 2552-2, o de 40 mm (1½ pulg.) para 2552-3 en el tubo.



Esta conexión debe soportar presiones hasta de 20 bares (300 lb/pulg²).



Para instalaciones de "hot-tap":

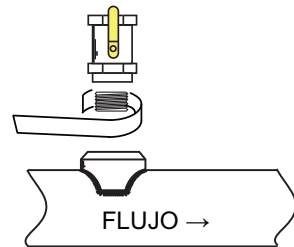
Enrosque un niple de tubo compatible y una válvula de bolsa en la salida.



Aplice una cinta o pasta sellante apropiada para que la conexión sea hermética.

El taladrado para una válvula de "hot-tap" requiere herramientas y destrezas especiales.

Esta tarea debe estar a cargo exclusivo de un personal calificado.



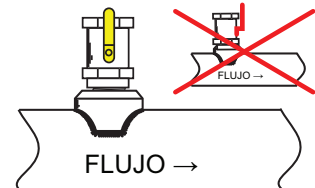
Para las instalaciones de la válvula de bola:



Coloque el mango de la válvula de bola de manera que quede paralelo al tubo. Esto impedirá que el mango de la válvula interfiera en el ajuste y la alineación del medidor de flujo electromagnético.

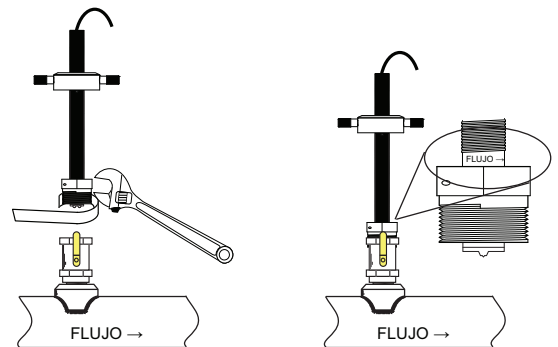


Recuerde inclinar el medidor de flujo electromagnético para evitar las burbujas de aire. (Vea Instalación general en la página 4).



3. Instale el medidor de flujo electromagnético en el tubo

- Aplice cinta o pasta sellante a las roscas macho de la tuerca del conector de proceso.
- Apriete el conector de proceso en el tubo.
 - Tenga cuidado de no dañar el tornillo de bloqueo al trabajar con las herramientas.
 - El sensor está rotulado para identificar la alineación aguas abajo. La flecha TIENE QUE apuntar AGUAS ABAJO.
 - Sujete firmemente la cubierta exterior del sensor al tiempo que enrosca la tuerca del conector de proceso en la conexión. Esto impedirá que el cable se enrolle alrededor del sensor mientras que se aprieta el conector de proceso en el tubo.
- Afloje el tornillo de bloqueo en la tuerca del conector de proceso.
- Gire la cubierta exterior roscada Acme hasta que la flecha de flujo quede alineada en la dirección correcta.
- Afiance el tornillo de bloqueo lo suficiente para impedir el giro de la cubierta exterior.
No apriete todavía el tornillo de bloqueo, porque podría requerir más ajustes.

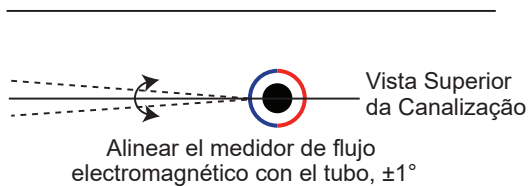


Se debe agarrar la cubierta exterior del sensor con guantes.

Instalación del medidor de flujo electromagnético continuado

4. Ajuste la posición y profundidad de inserción del medidor de flujo electromagnético

- Introduzca la varilla de latón a través del orificio de referencia de alineación situado directamente debajo del adaptador de ajuste del sensor.
- ¡IMPORTANTE!** Aplique lubricante antiagarrotante para acero inoxidable (marca "Permatex" o equivalente) en las roscas Acme de la caja. Aplique lubricante fresco siempre que se efectúe el servicio y antes de replegar el sensor. **¡La operación en seco con fluido a alta presión puede causar daños permanentes!**
- Ajuste la altura del medidor de flujo electromagnético girando el adaptador de ajuste del sensor hacia la derecha hasta que la distancia desde la parte EXTERIOR del tubo hasta la parte inferior de la varilla de alineación sea igual a la dimensión H (tal como aparece en la pág. 6).
- Afloje el tornillo de bloqueo y gire la cubierta exterior para alinear la varilla de latón con la línea de centro del tubo.



- Al ajustar el medidor de flujo electromagnético para obtener altura y alineación apropiadas, apriete firmemente el tornillo de bloqueo.

5. Afiance en el medidor de flujo electromagnético en posición

- Asegure el ajuste de la altura instalando las dos abrazaderas de tubo por encima y por debajo del adaptador de ajuste del sensor.
- Abra la abrazadera y envuelva con ella la cubierta exterior.
- Coloque una abrazadera justo encima y otra justo debajo de la conexión de ajuste del medidor de flujo electromagnético.
- Cierre la abrazadera hasta que esté firme alrededor de la cubierta.

6. Instrucciones de desmontaje de instalaciones de "hot-tap"



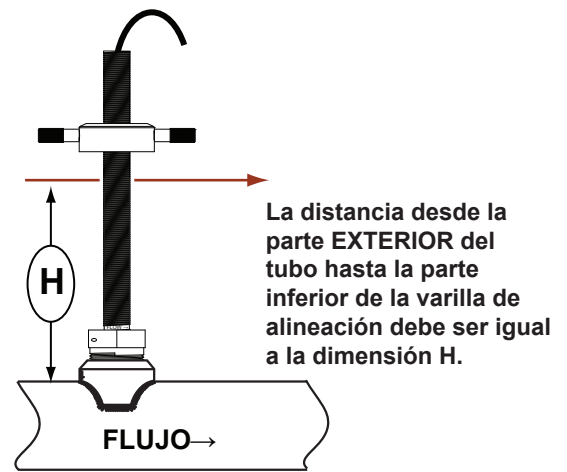
- **DISMINUYA LA TEMPERATURA DEL PROCESO A MENOS DE 40 °C (104 °F).**
- **REDUZCA LA PRESIÓN DEL SISTEMA A UN VALOR SEGURO.**
- **AL TRABAJAR CON TUBERÍAS A PRESIÓN, PÓNGASE EQUIPOS DE PROTECCIÓN PERSONAL.**

- Retire la abrazadera de acero de la parte superior del montaje.
- Gire el adaptador de ajuste del sensor hacia la izquierda hasta que el sensor esté completamente retraído. (El orificio de alineación del sensor debe estar en la parte superior de la ranura de la cubierta exterior.) Aplique un lubricante apropiado a las roscas ACME para facilitar la retracción.
Apply a suitable lubricant to the ACME threads to ease the retraction.
- Cierre la válvula después de alzar el medidor de flujo electromagnético a la parte superior de la cubierta.

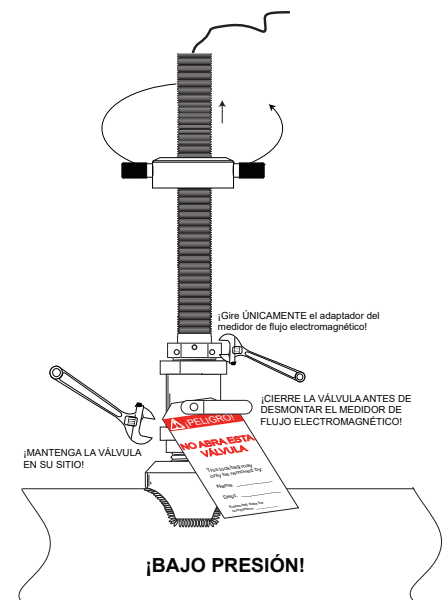
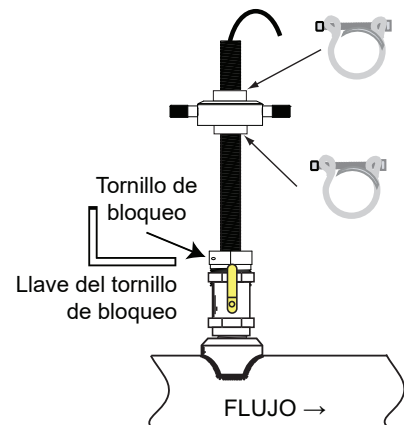


¡Se debe instalar una ETIQUETA DE BLOQUEO DE SEGURIDAD en la válvula cerrada a fin de evitar accidentes!

- Saque el medidor de flujo electromagnético de la parte superior de la válvula.
- Afloje el tornillo de bloqueo en la tuerca del conector de proceso.
- Con una llave de tubo, sostenga la válvula en su sitio al tiempo que gira la tuerca del conector de proceso con una segunda llave.
- Tenga cuidado de no dañar el tornillo de bloqueo al trabajar con las herramientas.



PRECAUCIÓN: El apriete excesivo del tornillo de bloqueo podría dañar la cabeza hexagonal.



Cableado con salida de frecuencia

Que puede conectarse a :

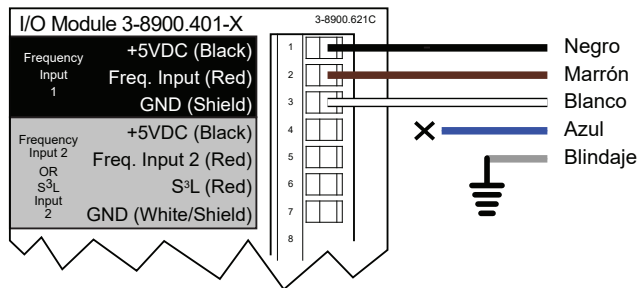
- Transmisor de caudal 8550-3
- Controlador de multiparámetros Signet 8900
- Transmisor 9900

Todos los instrumentos de flujo Signet proporcionan energía de CC al medidor de flujo electromagnético 2552.

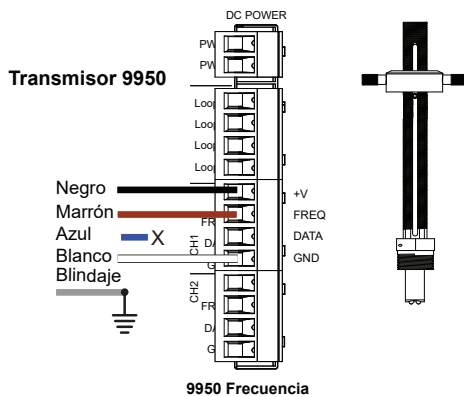
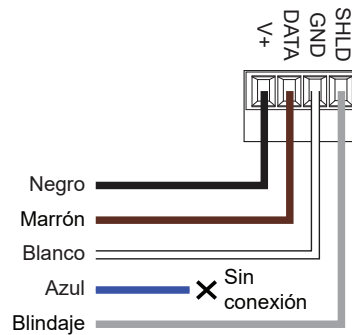
No se requiere alimentación adicional.

Conecte **SIEMPRE** energía AUX en el 8550-3 y 9900 para proporcionar alimentación para la señal de salida del 2552.

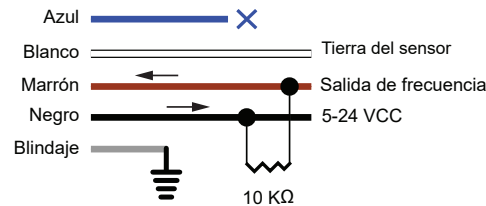
Conexiones de frecuencia del 8900



Conexiones de frecuencia del 9900



Instrumentos diferentes de Signet



Notas técnicas de salida de frecuencia del 9950/2552

- La salida de frecuencia se mostrará como flujo positivo independientemente del sentido del flujo.
- El 9950 suministra la corriente de 5 VCC requerida por el 2552. No se requiere alimentación adicional.
- Conecte el cable plateado (blindaje a tierra) en caso de interferencia de ruidos electromagnéticos.

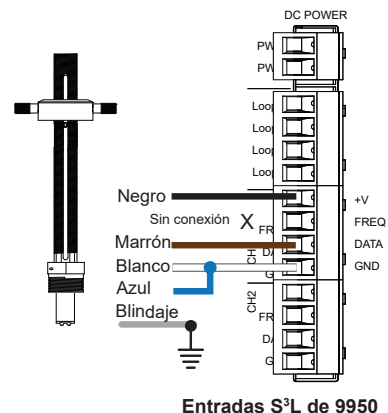
Notas técnicas de salida de frecuencia del instrumento que no es de Signet/2552:

- Si se conecta el medidor de flujo electromagnético 2552 a un instrumento de flujo de otro fabricante, se deberá alimentar el 2552 con corriente de 5 a 24 V CC.
- También se deberá conectar una resistencia de actuación de 10 KΩ entre los cables de +V (negro) y de salida de frecuencia (marrón).

Cableado con salida de digital (S³L)

Conexiones de entrada del 9950 para sensores 2552

- Se puede usar una señal de frecuencia o digital (S³L).
- **Signet recomienda configurar estos sensores con la salida digital (S³L) para mostrar el flujo de inversión (números negativos).**
- El tipo de entrada se selecciona escogiendo "SENSOR FREQ" (Frecuencia del sensor) en el menú INPUT (Entrada) del tipo de sensor FLOW (Flujo).



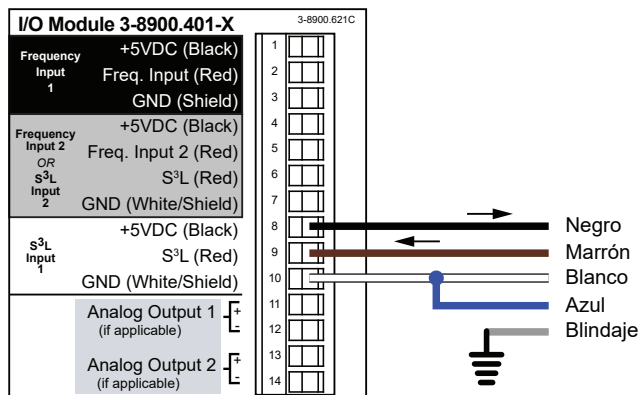
Entradas S³L de 9950

Cableado con salida de digital (S³L)

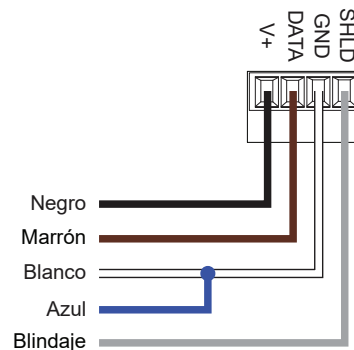
DC power is provided to the 2552 Magmeter by all Signet instruments. **No additional power is required.**

ALWAYS connect AUX power on the 8900 y 9900 to provide power for the 2552 output signal.

Conexiones de S³L del 8900



Conexiones de S³L del 9900



La longitud máxima del cable desde el 2552 al 8900 depende de la configuración del 8900. El manual del equipo 8900 contiene más información.

Salida de circuito de 4-20 mA

Cableado del medidor de flujo electromagnético 2552-XX-12 con salida de circuito de 4-20 mA

El medidor de flujo electromagnético 2552 es un transmisor tradicional bifilar de circuito de 4-20 mA pasivo.

- Se requiere alimentación de circuito externa (21,6 a 26,4 V CC, 22,1 mA máx.) (ver la sección Especificaciones eléctricas, pág. 1).



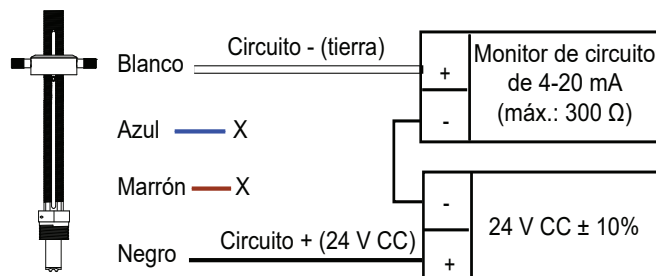
El medidor de flujo electromagnético acepta una resistencia de circuito máxima de 300 Ω.



El cable del medidor al monitor del circuito no puede tener un largo mayor de 300 m (1000 pies).

- Todos los medidores de flujo electromagnético 2552-XX-12 se envían desde fábrica con la salida de 4-20 mA ajustada a una escala de 0 a 5 m/s (0 a 16,4 pies/s). Si este intervalo de funcionamiento es apropiado, no es necesario hacer ajustes.

Las tablas de calibración de este manual contienen el punto de ajuste de 20 mA para cada tamaño de tubo. Utilice esta información para programar el intervalo de 4-20 mA del dispositivo de circuito (controlador de lógica programable, registrador de datos, registrador, etc.).



Datos de calibración

Factores K y valores de corriente de escala total para los medidores de flujo electromagnético 3-2552-2x - x - xx y 3-2552-3x - x - xx

Los datos de estas tablas se basan en las dimensiones de tubos metálicos según las normas ANSI 36.10 y ANSI 36.19. Los tubos de acero inoxidable y acero al carbono tienen las mismas dimensiones según las normas ANSI. Comuníquese con su distribuidor local de Georg Fischer Signet para recibir asesoramiento sobre tamaños de tubos y materiales que no aparezcan en la tabla.

Tamaño de tubo (ANSI)	Cédula	D. E. (pulg.)	PARED (pulg.)	D. I. (pulg.)	Dim. H (modelo -2)		Dim. H (versión -3x)		Factor K impulsos/litro	Factor K impulsos/galón	Ajuste en fábrica 20 mA (litros/minuto)	Ajuste en fábrica 20 mA (galones/minuto)
					pulgada	mm	pulgada	mm				
2	40	2.375	0.15	2.07	10 16/32	267.0	16 5/32	409.9	46.19	174.83	649.5	171.6
	80	2.375	0.22	1.94	10 15/32	265.9	16 3/32	408.6	52.49	198.68	571.5	151.0
2½	40	2.875	0.20	2.47	10 14/32	264.9	16	407.7	32.37	122.54	926.7	244.8
	80	2.875	0.28	2.32	10 12/32	263.4	16	406.2	36.57	138.42	820.3	216.7
3	40	3.500	0.22	3.07	10 12/32	263.1	15 31/32	405.8	20.97	79.36	1431	378.0
	80	3.500	0.30	2.90	10 9/32	261.4	15 29/32	404.1	23.47	88.82	1278	337.8
3½	40	4.000	0.23	3.55	10 10/32	261.6	15 29/32	404.4	15.68	59.34	1914	505.6
	80	4.000	0.32	3.36	10 8/32	259.7	15 27/32	402.5	17.44	66.01	1720	454.5
4	40	4.500	0.24	4.03	10 8/32	260.1	15 28/32	402.9	12.18	46.09	2464	651.0
	80	4.500	0.34	3.83	10 5/32	258.1	15 25/32	400.9	13.48	51.03	2225	587.9
5	40	5.563	0.26	5.05	10 4/32	257.0	15 24/32	399.7	7.748	29.33	3872	1023
	80	5.563	0.38	4.81	10	254.6	15 21/32	397.4	8.519	32.25	3521	930.4
6	40	6.625	0.28	6.07	10	253.8	15 20/32	396.6	5.365	20.31	5591	1477
	80	6.625	0.43	5.76	9 28/32	250.8	15 16/32	393.5	5.946	22.51	5045	1333
8	40	8.625	0.32	7.98	9 24/32	247.9	15 12/32	390.7	3.098	11.73	9683	2558
	80	8.625	0.50	7.63	9 20/32	244.3	15 8/32	387.0	3.394	12.85	8838	2335
10	40	10.75	0.37	10.0	9 16/32	241.6	15 4/32	384.4	1.966	7.440	15262	4032
	80	10.75	0.59	9.56	9 11/32	237.00	14 30/32	379.8	2.158	8.170	13899	3672
12	STD	12.75	0.38	12.0	9 10/32	236.4	14 30/32	379.1	1.371	5.187	21890	5783
	XHY	12.75	0.50	11.8	9 6/32	233.8	14 26/32	376.6	1.429	5.410	20987	5545
14	30	14.00	0.38	13.3	9 6/32	233.2	14 26/32	375.9	1.124	4.255	26688	7051
	XHY	14.00	0.50	13.0	9 3/32	230.6	14 22/32	373.4	1.168	4.420	25690	6787
16	30	16.00	0.38	15.3	9	228.1	14 19/32	370.8	0.849	3.212	35352	9340
	40/XHY	16.00	0.50	15.0	8 28/32	225.6	14 16/32	368.3	0.877	3.320	34202	9036
18	STD	18.00	0.38	17.3	8 25/32	223.0	14 13/32	365.8	0.663	2.510	45233	11950
	XHY	18.00	0.50	17.0	8 22/32	220.5	14 10/32	363.2	0.683	2.585	43931	11610
20	20/STD	20.00	0.38	19.3	8 19/32	217.9	14 6/32	360.7	0.533	2.016	56330	14880
	30/XHY	20.00	0.50	19.0	8 16/32	215.39	14 3/32	358.1	0.547	2.069	54876	14500
22	20/STD	22.00	0.38	21.3	8 12/32	212.85	14	355.6	0.437	1.654	68643	18136
	30/XHY	22.00	0.50	21.0	8 9/32	210.31	13 29/32	353.1	0.448	1.694	67037	17711
24	20/STD	24.00	0.38	23.3	8 6/32	207.77	13 26/32	350.5	0.365	1.382	82172	21710
	XHY	24.00	0.50	23.0	8 3/32	205.23	13 22/32	348.0	0.373	1.412	80414	21246

Datos de calibración

K-factors and Full Scale Current Values for 3-2552-2x - x - xx and 3-2552-3x - x - xx Magmeters

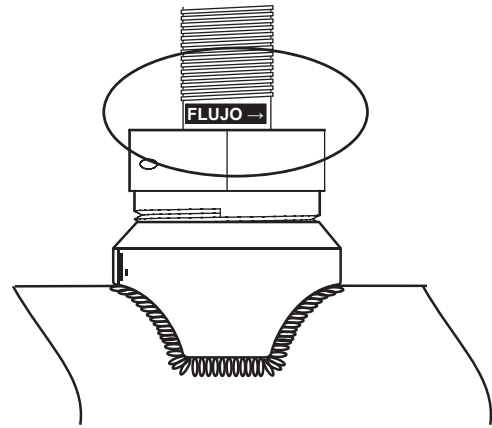
The data in these tables is based on dimensions of metal pipe per ANSI 36.10 and ANSI 36.19. Stainless steel and carbon steel pipe schedules have the same dimensions according to ANSI standards. Contact the local Georg Fischer Signet distributor for assistance with pipe sizes and materials not listed.

Tamaño de tubo (ANSI)	Cédula	D. E. (pulg.)	PARED (pulg.)	D. I. (pulg.)	Dim. H (modelo -2)		Dim. H (versión -3x)		Factor K impulsos/litro	Factor K impulsos/galón	Ajuste en fábrica 20 mA (litros/minuto)	Ajuste en fábrica 20 mA (galones/minuto)
					pulgada	mm	pulgada	mm				
26	STD	26	0.38	25.25	8	202.69	13 19/32	345.4	0.310	1.172	96917	25606
	20/XHY	26	0.50	25.00	7 28/32	200.15	13 16/32	342.9	0.316	1.195	95008	25101
28	STD	28	0.38	27.25	7 25/32	197.61	13 13/32	340.4	0.266	1.006	112879	29823
	20/XHY	28	0.50	27.00	7 22/32	195.07	13 10/32	337.8	0.271	1.025	110817	29278
30	STD	30	0.38	29.25	7 19/32	192.53	13 6/32	335.3	0.231	0.873	130056	34361
	20/XHY	30	0.50	29.00	7 16/32	189.99	13 3/32	332.7	0.235	0.888	127842	33776
32	STD	32	0.38	31.25	7 12/32	187.45	13	330.2	0.202	0.765	148449	39220
	20/XHY	32	0.50	31.00	7 9/32	184.91	12 29/32	327.7	0.205	0.777	146084	38595
34	STD	34	0.38	33.25	7 6/32	182.37	12 26/32	325.1	0.179	0.676	168059	44401
	20/XHY	34	0.50	33.00	7 3/32	179.83	12 22/32	322.6	0.181	0.686	165541	43736
36	STD	36	0.38	35.25	7	177.29	12 19/32	320.0	0.159	0.601	188885	49903
	20/XHY	36	0.50	35.00	6 28/32	174.75	12 16/32	317.5	0.161	0.610	186215	49198
38	STD	38	0.38	37.25	6 25/32	172.21	12 13/32	315.0	0.142	0.538	210926	55727
	XHY	38	0.50	37.00	6 22/32	169.67	12 10/32	312.4	0.144	0.546	208105	54981
40	STD	40	0.38	39.25	6 19/32	167.13	12 6/32	309.9	0.128	0.485	234184	61872
	XHY	40	0.50	39.00	6 16/32	164.59	12 3/32	307.3	0.130	0.491	231210	61086
42	STD	42	0.38	41.25	6 12/32	162.05	12	304.8	0.116	0.439	258658	68338
	XHY	42	0.50	41.00	6 9/32	159.51	11 29/32	302.3	0.117	0.444	255532	67512
48	STD	48	0.38	47.25	5 25/32	146.81	11 13/32	289.6	0.088	0.335	339377	89664
	XHY	48	0.50	47.00	5 22/32	144.27	10 26/32	274.32	0.089	0.338	335795	88717
54	STD	54.00	0.38	53.25	5 6/32	131.57	10 22/32	271.78	0.07	0.2634	431040	113881
	XHY	54.00	0.50	53.00	5 3/32	129.03	10 6/32	259.08	0.06	0.2659	427002	112814
60	STD	60.00	0.38	59.25	4 19/32	116.33	10 3/32	256.54	0.06	0.2128	533648	140990
	XHY	60.00	0.50	59.00	4 16/32	113.79	9 19/32	243.84	0.06	0.2146	529154	139802
66	STD	66.00	0.38	65.25	4	101.09	9 16/32	241.30	0.05	0.1754	647201	170991
	XHY	66.00	0.50	65.00	3 29/32	98.55	9	228.60	0.05	0.1768	642251	169683
72	STD	72.00	0.38	71.25	3 13/32	85.85	8 29/32	226.06	0.04	0.1471	771699	203883
	XHY	72.00	0.50	71.00	3 10/32	83.31	8 13/32	213.36	0.04	0.1482	766293	202455
78	STD	78.00	0.38	77.25	2 26/32	70.61	8 10/32	210.82	0.03	0.1252	907141	239667
	XHY	78.00	0.50	77.00	2 22/32	68.07	7 26/32	198.12	0.03	0.1260	901280	238119
84	STD	84.00	0.38	83.25	2 6/32	55.37	7 22/32	195.58	0.03	0.1078	1053529	278343
	XHY	84.00	0.50	83.00	2 3/32	52.83	7 6/32	182.88	0.03	0.1084	1047211	276674
90	STD	90.00	0.375	89.25	1 19/32	40.13	7 3/32	180.34	0.02	0.0938	1210862	319910
	XHY	90.00	0.500	89.00	1 16/32	37.59	6 19/32	167.64	0.02	0.0943	1204087	318120
96	STD	96.00	0.375	95.25	1	24.89	6 16/32	165.10	0.02	0.0823	1379139	364369
	XHY	96.00	0.500	95.00	29/32	22.35	6	152.40	0.02	0.0828	1371909	362459
102	STD	102.00	0.38	101.25	13/32	9.65	5 29/32	149.86	0.02	0.0729	1558362	411720
	XHY	102.00	0.50	101.00	10/32	7.11	10/32	7.11	0.02	0.0732	1550676	409690

Flujo bidireccional

El medidor de flujo electromagnético 2552 está diseñado para medir flujos bidireccionales.

- **Salida de 4-20 mA:** puede ajustarse a cualquier intervalo de flujo, por ejemplo: "4 a 20 mA = -100 galones/minuto a +100 galones/minuto"
- **Modelos de salida de frecuencia:** El 2552 genera una frecuencia sin importar la dirección del flujo. La instrumentación de Signet no puede distinguir el flujo bidireccional de las entradas de frecuencia.
- **Modelos de salida digital (S²L):** El controlador de multiparámetros 8900 muestra un caudal de 0 en flujos de retroceso.
- La dirección del flujo de avance se indica en la base del sensor. La flecha tiene que apuntar AGUAS ABAJO.



Herramienta de configuración Signet 0252

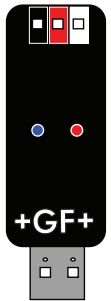
No se requiere calibración para comenzar a usar el 2552.

Los ajustes de aplicación y de funcionamiento se seleccionan en la fábrica para cumplir con los requisitos de la mayoría de las aplicaciones.

La Herramienta de configuración Signet 0252 permite adaptar los ajustes de aplicación y de funcionamiento según especificación.

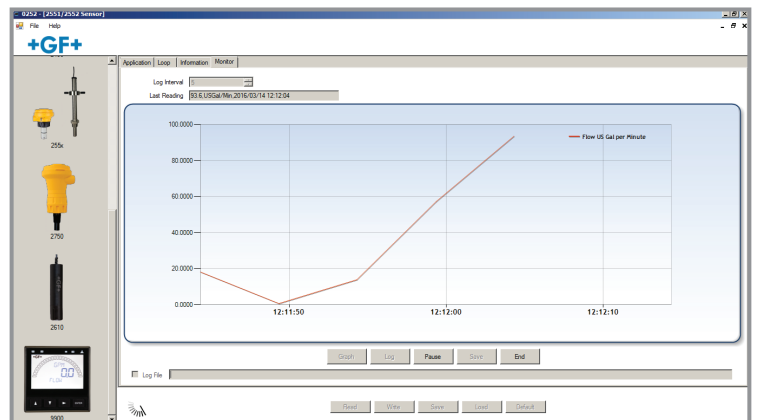
El software y la herramienta de configuración USB 3-0252 permiten modificar los parámetros señalados a continuación. Se requiere una PC (Windows):

- **Intervalo de 4 a 20 mA:** El valor de fábrica es 0 a 5 m/s. Puede personalizarse a cualquier intervalo, incluidos límites de flujo bidireccionales, ± 10 m/s máximo.
- **Filtro de rechazo de ruido:** El valor de fábrica es 60 Hz. Puede modificarse a 50 Hz.
- **Límite de flujo bajo:** El valor de fábrica es 0,05 m/s. Puede aumentarse para cumplir requisitos de aplicación específicos.
- **Tiempo de promediado:** El valor de fábrica es 14 segundos. Puede personalizarse desde 0,1 segundos hasta 100 segundos.
- **Sensibilidad:** El valor de fábrica es 25% de la escala total. Puede personalizarse a cualquier % de la escala total.



MONITORIZAR/VERIFICAR EL SENSOR

La función **MONITOR/VERIFY SENSOR (MONITORIZAR/VERIFICAR EL SENSOR)** del software de la herramienta de configuración 3-0252 de Signet es de gran utilidad como medio de resolución de problemas del sistema.

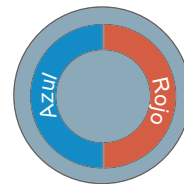


Resolución de problemas

Resolución de problemas con los indicadores luminosos ROJOS y AZULES

Para indicar la condición de la medición, el equipo 2552 utiliza dos LED de colores que se encuentran en la parte superior del medidor de flujo electromagnético, empotrados en el interior de la carcasa roscada de acero. Se pueden ver al mirar hacia abajo en la cubierta exterior.

- No hay luces: El equipo está apagado o el sensor no está conectado.
 Azul (sin destellar): El equipo está encendido, pero no hay flujo en el tubo.
 Azul (destellando): Funcionamiento normal; la frecuencia de destello es proporcional al caudal.
 Azul-rojo (alternando): Indicación de tubo vacío (los electrodos no están mojados).
 Rojo (destellando): Errores del sistema (por lo general indica interferencia de ruido eléctrico).
 Rojo (sin destellar): Error del instrumento (por lo general indica un componente electrónico defectuoso).



Estas luces sirven como guía para la resolución de problemas, pero no son indicadores de falla absolutos.

Tabla de resolución de problemas

Síntoma	Causa posible	Solución posible
<ul style="list-style-type: none"> La salida de frecuencia, digital o de corriente es irregular. 	<ul style="list-style-type: none"> El medidor de flujo electromagnético está instalado muy cerca de una obstrucción aguas arriba. Los electrodos del medidor de flujo electromagnético están recubiertos. Los electrodos del medidor de flujo electromagnético están expuestos a bolsas o burbujas de aire. El ruido eléctrico interfiere en la medición. Sensor nuevo, la superficie metálica no está bien acondicionada. 	<ul style="list-style-type: none"> Mueva el medidor de flujo electromagnético aguas, separado de la obstrucción una distancia mínima de 10 diámetros de tubo. Limpie los electrodos con un trapo suave. No use productos abrasivos. Elimine las burbujas de aire del tubo. Saque el medidor de flujo electromagnético y vuelva a instalarlo en el cuerpo del sensor con la flecha de dirección de flujo apuntando AGUAS ABAJO. Modifique las conexiones a tierra requeridas para proteger el medidor de flujo electromagnético contra las interferencias. Deje remojando el sensor en líquido hasta el día siguiente.
<ul style="list-style-type: none"> La salida no es 0 cuando se detiene el flujo. 	<ul style="list-style-type: none"> El electrodo no está acondicionado adecuadamente. El caudal es inferior al valor límite de flujo bajo. El ruido eléctrico interfiere en la medición. El medidor de flujo electromagnético está defectuoso. 	<ul style="list-style-type: none"> Deje remojando el sensor en líquido hasta el día siguiente. Configure el tubo de manera que los electrodos estén siempre en líquido. Modifique las conexiones a tierra requeridas para proteger el medidor de flujo electromagnético contra las interferencias. Aumente el punto de corte de flujo bajo. Envíe el equipo a la fábrica para su reparación.
<ul style="list-style-type: none"> La salida de 4-20 mA es incorrecta. 	<ul style="list-style-type: none"> La escala de 4-20 mA es diferente a la del dispositivo del circuito. La escala del dispositivo del circuito es diferente a la del medidor de flujo electromagnético. El medidor de flujo electromagnético está defectuoso. 	<ul style="list-style-type: none"> Utilice la herramienta de configuración y de intervalo 3-0252 para fijar el intervalo de salida. Vuelva a fijar el intervalo del dispositivo del circuito para que coincida con el del medidor de flujo electromagnético. Envíe el equipo a la fábrica para su reparación.
<ul style="list-style-type: none"> La salida de frecuencia no funciona. La salida digital (S³L) no funciona. La salida del circuito no funciona. 	<ul style="list-style-type: none"> El 2552 no es el modelo correcto. Conexiones incorrectas. La entrada de frecuencia al instrumento de flujo de otro fabricante no tiene resistencia de actuación. 	<ul style="list-style-type: none"> El modelo de frec./S³L es 3-2552-XX-11. El hilo azul tiene que ponerse a tierra para salida de frecuencia, o abierto para salida de S³L. El modelo de 4-20 mA es 3-2552-XX-12. Revise las conexiones, haga las correcciones necesarias. Instale una resistencia de 10 kΩ.
<ul style="list-style-type: none"> La salida es 22,1 mA. 	<ul style="list-style-type: none"> La conductividad es inferior a 20 μS/cm. Ruido eléctrico Avería de componente electrónico. 	<ul style="list-style-type: none"> Aplicación no apropiada para el medidor de flujo electromagnético. Verifique la conexión a tierra, elimine la fuente de ruido. Envíe el equipo a la fábrica para su reparación.

Mantenimiento

Ningún componente del medidor de flujo electromagnético puede ser reparado por el usuario.

- Si el líquido contiene depósitos y sólidos que podrían recubrir los electrodos, se recomienda realizar un programa de limpieza periódico.
- No aplique materiales abrasivos a los electrodos metálicos. Límpielos únicamente con un trapo suave y un detergente suave.
- Con un algodón, quite los depósitos que estén en los electrodos metálicos en la punta del sensor.
- Si hay problemas para girar la tuerca del sensor, se puede aplicar un lubricante ligero a las roscas.

Guía de selección de sensores

El medidor magnético 2552 puede instalarse en una variedad de tamaños de tuberías. Siga los pasos para asegurarse de escoger el sensor adecuado para su aplicación.

Paso 1: Determine cómo se instalará el sensor

A. Para instalaciones estándar (no Hot-Tap):

La altura del weldolet (threadolet) y de los adaptadores de tuberías debe determinarse antes de comprar el sensor.

- Para instalaciones modificadas, la altura de la pila, o dimensión "A" (vea la Fig. 1), es la altura total desde la parte superior de la tubería al punto más alto de la pila antes de conectar el sensor.
- Para instalaciones nuevas, Signet recomienda a weldolet (threadolet) y un adaptador para adaptar las roscas del proceso del sensor de 1¼ pulg. (o 1½ pulg. para 2552-3). La altura de la sección vertical o dimensión "A" (vea la Fig. 1) es la altura total desde la parte superior de la tubería al punto más alto de la sección vertical.

B. Para instalaciones de "hot-tap":

La altura de la sección vertical de la válvula de bola, weldolet (threadolet) de niple y adaptadores de tuberías debe determinarse antes de comprar el sensor.

- Para instalaciones de modificación, la válvula de bola debe ser al menos una válvula de paso completo de 1¼ pulg. (o 1½ pulg. para 2552-3). La altura de la sección vertical, o dimensión "A" (vea la Fig. 2), es la altura total desde la parte superior de la tubería hasta la parte superior del punto más alto de la sección vertical antes de conectar el sensor.
- Para instalaciones nuevas, Signet recomienda una válvula de bola de paso completo de 1¼ pulg. o 1½ pulg., un niple corto y un weldolet (threadolet). La altura de la sección vertical o dimensión "A" (vea la Fig. 2), es la altura total desde la parte superior de la tubería hasta la parte superior de la válvula de bola.

Paso 2: Determine cómo se instalará el sensor

Una vez que se determine la dimensión "A", vaya a la tabla de selección de sensores y localice su dimensión "A" en la columna izquierda. A continuación, localice el tamaño de la tubería apropiado en la parte de arriba del cuadro. Para determinar el tamaño correcto del sensor localice el lugar donde la columna de tamaño de la tubería se encuentra con la fila de la dimensión máx. "A".

		Tamaño de tubo																											
		DN	50	65	80-90	100	125	150-200	250	300-350	400	450	500	550	600	650-700	750-800	850	900-950	1000-1100	1200	1400	1500	1700	1800	2000	2100	2550	
pulg.		2	2.5	3-3 1/2"	4	5	6-8"	10	12-14"	16	18	20	22	24	26-28"	30-32"	34	36-38"	40-42"	48	54	60	66	72	78	84	102		
Dim. máx. "A"	mm	50.8	2	2	2	2	2	2	2	2	2	2	2	2	2	2	2	2	2	2	2	2	2	2	2	2	2	2	2
	pulg.	2	2	2	2	2	2	2	2	2	2	2	2	2	2	2	2	2	2	2	2	2	2	2	2	2	2	2	2
	63.5	2.5	2	2	2	2	2	2	2	2	2	2	2	2	2	2	2	2	2	2	2	2	2	2	2	2	2	2	2
	76.2	3	2	2	2	2	2	2	2	2	2	2	2	2	2	2	2	2	2	2	2	2	2	2	2	2	2	2	2
	88.9	3.5	2	2	2	2	2	2	2	2	2	2	2	2	2	2	2	2	2	2	2	2	2	2	2	2	2	2	2
	101.6	4	2	2	2	2	2	2	2	2	2	2	2	2	2	2	2	2	2	2	2	2	2	2	2	2	2	2	2
	114.3	4.5	2	2	2	2	2	2	2	2	2	2	2	2	2	2	2	2	2	2	2	2	2	2	2	2	2	2	2
	127	5	2	2	2	2	2	2	2	2	2	2	2	2	2	2	2	2	2	2	2	2	2	2	2	2	2	2	2
	139.7	5.5	2	2	2	2	2	2	2	2	2	2	2	2	2	2	2	2	2	2	2	2	2	2	2	2	2	2	2
	152.4	6	2	2	2	2	2	2	2	2	2	2	2	2	2	2	2	2	2	2	2	2	2	2	2	2	2	2	2
	165.1	6.5	2	2	2	2	2	2	2	2	2	2	2	2	2	2	2	2	2	2	2	2	2	2	2	2	2	2	2
	177.8	7	2	2	2	2	2	2	2	2	2	2	2	2	2	2	2	2	2	2	2	2	2	2	2	2	2	2	2
	190.5	7.5	2	2	2	2	2	2	2	2	2	2	2	2	2	2	2	2	2	2	2	2	2	2	2	2	2	2	2
	228.6	9	2	3	3	3	3	3	3	3	3	3	3	3	3	3	3	3	3	3	3	3	3	3	3	3	3	3	3
	241.3	9.5	3	3	3	3	3	3	3	3	3	3	3	3	3	3	3	3	3	3	3	3	3	3	3	3	3	3	3
	254	10	3	3	3	3	3	3	3	3	3	3	3	3	3	3	3	3	3	3	3	3	3	3	3	3	3	3	3
	266.7	10.5	3	3	3	3	3	3	3	3	3	3	3	3	3	3	3	3	3	3	3	3	3	3	3	3	3	3	3
	279.4	11	3	3	3	3	3	3	3	3	3	3	3	3	3	3	3	3	3	3	3	3	3	3	3	3	3	3	3
	292.1	11.5	3	3	3	3	3	3	3	3	3	3	3	3	3	3	3	3	3	3	3	3	3	3	3	3	3	3	3
	304.8	12	3	3	3	3	3	3	3	3	3	3	3	3	3	3	3	3	3	3	3	3	3	3	3	3	3	3	3
317.5	12.5	3	3	3	3	3	3	3	3	3	3	3	3	3	3	3	3	3	3	3	3	3	3	3	3	3	3	3	
330.2	13	3	3	3	3	3	3	3	3	3	3	3	3	3	3	3	3	3	3	3	3	3	3	3	3	3	3	3	
342.9	13.5	3	3	3	3	3	3	3	3	3	3	3	3	3	3	3	3	3	3	3	3	3	3	3	3	3	3	3	
355.6	14	3	3	3	3	3	3	3	3	3	3	3	3	3	3	3	3	3	3	3	3	3	3	3	3	3	3	3	
375.9	14.8	3	3	3	3	3	3	3	3	3	3	3	3	3	3	3	3	3	3	3	3	3	3	3	3	3	3	3	
381	15																												

Este cuadro se basa en el tubo más grueso disponible.

Paso 3: Consulte la Información de petición para seleccionar los números de pieza correspondientes

Fig. 1
Instalación estándar con la dimensión "A" usando un weldolet (threadolet)

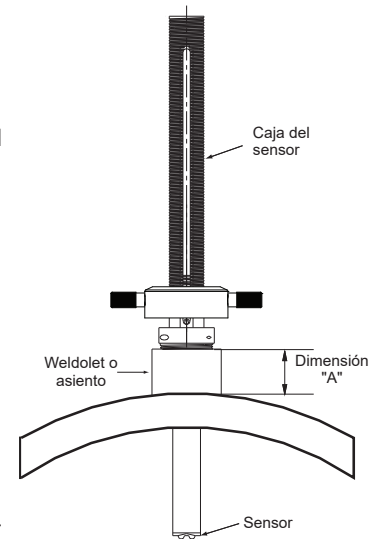
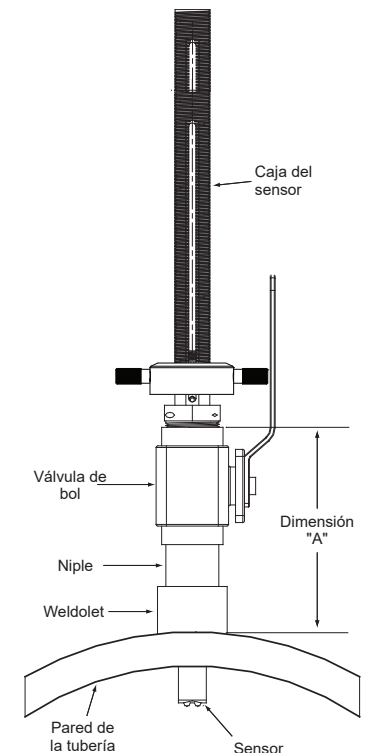


Fig. 2
Instalación Hot-Tap con dimensión "A" usando una válvula de bola, un niple corto y un weldolet (threadolet)



Legenda:

2: Use 3-2552-2, inserción máx. = 236 mm (9,3 pulg.)

3: Use 3-2552-3, inserción máx. = 368 mm (14,8 pulg.)

Información para pedidos

Medidor de flujo electromagnético de metal, modelo 2552

No. de pieza del fabricante	Código	Descripción
Longitud ajustable = 10,88 pulg.*, Roscas de conexión del proceso: NPT 1¼ pulg.**		
3-2552-21-A-11	159 001 513	Cable fijo, 7,6 m (25 pies); sin conector, Frecuencia o digital (S ³ L); para utilizarse con cualquier instrumento de flujo de Signet o el controlador de multiparámetros 8900
3-2552-21-A-12	159 001 514	Cable fijo, 7,6 m (25 pies); sin conector; no connector, Salida de 4 a 20 mA
3-2552-21-B-11	159 001 515	Conector de sensor hermético; el cable se vende por separado, Frecuencia o digital (S ³ L); para utilizarse con cualquier instrumento de flujo de Signet o el controlador de multiparámetros 8900
3-2552-21-B-12	159 001 516	Conector de sensor hermético; el cable se vende por separado, Salida de 4 a 20 mA
Longitud ajustable = 10,88 pulg.*, Roscas de conexión del proceso: ISO 1¼ pulg.**		
3-2552-22-A-11	159 001 517	Cable fijo, 7,6 m (25 pies); sin conector, Frecuencia o digital (S ³ L); para utilizarse con cualquier instrumento de flujo de Signet o el controlador de multiparámetros 8900
3-2552-22-A-12	159 001 518	Cable fijo, 7,6 m (25 pies); sin conector; no connector, Salida de 4 a 20 mA
3-2552-22-B-11	159 001 519	Conector de sensor hermético; el cable se vende por separado, Frecuencia o digital (S ³ L); para utilizarse con cualquier instrumento de flujo de Signet o el controlador de multiparámetros 8900
3-2552-22-B-12	159 001 520	Watertight sensor connector (cable sold separately), Salida de 4 a 20 mA
Longitud ajustable = 16,50 pulg.*, Roscas de conexión del proceso: NPT 1½ pulg.**		
3-2552-33-A-11	159 001 521	Cable fijo, 7,6 m (25 pies); sin conector; no connector, Frecuencia o digital (S ³ L); para utilizarse con cualquier instrumento de flujo de Signet o el controlador de multiparámetros 8900
3-2552-33-A-12	159 001 525	Cable fijo, 7,6 m (25 pies); sin conector; no connector, Salida de 4 a 20 mA
3-2552-33-B-11	159 001 523	Conector de sensor hermético; el cable se vende por separado, Frecuencia o digital (S ³ L); para utilizarse con cualquier instrumento de flujo de Signet o el controlador de multiparámetros 8900
3-2552-33-B-12	159 001 527	Conector de sensor hermético; el cable se vende por separado, Salida de 4 a 20 mA
Longitud ajustable = 16,50 pulg.*, Roscas de conexión del proceso: ISO 1½ pulg.**		
3-2552-34-A-11	159 001 522	Cable fijo, 7,6 m (25 pies); sin conector, Frecuencia o digital (S ³ L); para utilizarse con cualquier instrumento de flujo de Signet o el controlador de multiparámetros 8900
3-2552-34-A-12	159 001 526	Cable fijo, 7,6 m (25 pies); sin conector, Salida de 4 a 20 mA
3-2552-34-B-11	159 001 524	Conector de sensor hermético; el cable se vende por separado, Frecuencia o digital (S ³ L); para utilizarse con cualquier instrumento de flujo de Signet o el controlador de multiparámetros 8900
3-2552-34-B-12	159 001 528	Conector de sensor hermético; el cable se vende por separado, Salida de 4 a 20 mA
Accesorios y piezas de repuesto		
2120-1512	159 001 425	Adaptador NPT 1½ x 1¼ pulg. para adaptar una instalación de 2540 a 2552 (acero inoxidable 316)
2120-2012	159 001 426	Adaptador NPT 2 x 1¼ pulg. para adaptar una instalación de 2550 a 2552 (acero inoxidable 316)
3-2552.392	159 001 530	Válvula de bola de acero inoxidable de paso completo, NPT 1¼ pulg., y juego de niple
3-2552.393	159 001 531	Válvula de bola de latón de paso completo, NPT 1¼ pulg. y juego de niple
3-2552.394	159 001 532	Adaptador de conducto de NPT de 1¼ pulg., aluminio
4301-2125	159 001 533	Válvula de bola de latón de paso completo, NPT 1¼ pulg.
4301-3125	159 001 387	Válvula de bola de acero inoxidable de paso completo, NPT 1¼ pulg.
3-0252	159 001 808	Herramienta de configuración 0252
5541-4184	159 001 388	Conector hermético de 4 conductores, 22 AWG, 4 m (13 pies)
5541-4186	159 001 389	Conector hermético de 4 conductores, 22 AWG, 6 m (19,5 pies)
special order	special order	Conector hermético de 4 conductores, 22 AWG, Incrementos de 7,6 m (25 pies).
special order	special order	Roscas de conexión de proceso NPT o ISO 1¼ pulg. para reemplazar a roscas NPT o ISO 1½ pulg.

* Seleccione la longitud que se adapte al tamaño del tubo y sus componentes

** Los modelos 2552-2 se suministran con la conexión de proceso de 1¼ pulg. El modelo 2552-3 se suministra con la conexión de proceso de 1½ pulg. Se ofrecen conexiones de proceso de 1¼ pulg. bajo pedido especial.



Georg Fischer Signet LLC, 3401 Aero Jet Avenue, El Monte, CA 91731-2882 U.S.A. • Tel. (626) 571-2770 • Fax (626) 573-2057
 Para ventas y servicio en todo el mundo, visite nuestro sitio web: www.gfsignet.com • O llame al (en EE. UU.): (800) 854-4090
 Para obtener la información más reciente, consulte nuestro sitio web en www.gfsignet.com