

Medidor ciego de flujo electromagnético 2551

3-2551.090 Rev. 18 06/19

Instrucciones de operación**Descripción**

El medidor de flujo electromagnético 2551 de Signet es un sensor de flujo magnético estilo inserción. El diseño patentado del sensor está disponible en una variedad de materiales resistentes a la corrosión para proporcionar fiabilidad a largo plazo y costos de mantenimiento mínimos. Entre las combinaciones de materiales mojados se incluyen PP/Acero inoxidable 316, PVDF/Hastelloy-C y PVDF/Titanio. El 2551 se instala de forma rápida y segura en una amplia selección de conexiones de flujo para suministrar una medición de flujo exacta en tuberías de tamaños que varían de DN15 a DN900 (½ a 36 pulg.).

Los medidores de flujo electromagnético 2551 de Signet están disponibles con una salida de frecuencia o datos en serie (S³L) para uso con el Controlador de Lotes Signet 9900-1BC, Controlador Multi-Parámetro Signet 8900 o Transmisor Signet 9900, o una salida de 4 a 20 mA para una entrada directa a un sistema a PLC, SCADA o de telemetría.

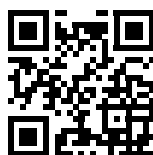
Todos los medidores de flujo electromagnético 2551 disponen de detección de tubos vacíos y diagnósticos asistidos por LED. Se dispone de la herramienta de configuración 3-0252 USB de Signet para ajustar las características de rendimiento del 2551 a fin de adaptarlo a los requisitos específicos de la aplicación.

Tabla de contenido

Información sobre la garantía.....	2
Registro del producto	2
Compatibilidad química	2
Dimensiones.....	2
Información sobre seguridad	2
Especificaciones.....	3
Guía de inicio rápido	3
Instalación	4
Ubicación de la conexión.....	4
Posición de montaje del sensor.....	4
Configuración de los equipos	5
Sugerencias generales de instalación y conexión a tierra	6
Cableado con salida de circuito de 4-20 mA	6
Cableado con salida de frecuencia o digital (S ³ L).....	7
Cableado con frecuencia Equipo de otro fabricante.....	8
Configuración de calibración y software.....	8
Promediado y Sensibilidad.....	9
Datos de calibración:	
Factores K y valores de corriente de escala total.....	10-12
Mantenimiento y Resolución de problemas.....	13-14
Información para pedidos	15-16



- [English](#)
- [Deutsch](#)
- [Français](#)
- [Español](#)
- [Italiano](#)
- [Português](#)
- [中文](#)



Información sobre la garantía

Consulte en su oficina de ventas local de Georg Fischer la declaración de garantía más actual.

Todas las reparaciones con o sin garantía de los artículos que se devuelvan deben incluir un formulario de servicio completamente relleno y los artículos deben devolverse a su oficina o distribuidor de ventas de GF.

Es posible que el producto devuelto sin un formulario de servicio no sea reemplazado o reparado sin garantía.

Los productos Signet con una duración de almacenaje limitada (por ejemplo, pH, potencial redox, electrodos de cloro, soluciones de calibración; por ejemplo, soluciones tampón de pH, normas de turbidez u otras soluciones) están garantizadas una vez fuera de la caja pero no contra daños debidos a fallas de proceso o aplicación (por ejemplo, alta temperatura, contaminación debido a productos químicos, secado) o manipulación indebida (por ejemplo, vidrio roto, membranas dañadas, temperaturas de congelación o extremas).

Registro del producto

Gracias por comprar la gama Signet de productos de medición Georg Fischer.

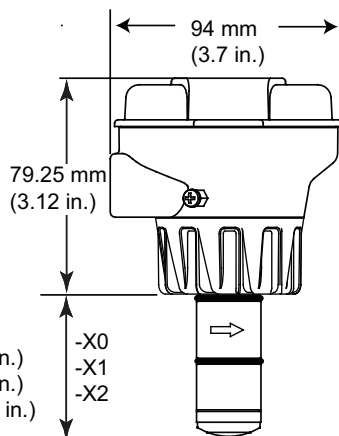
Si desea registrar sus productos, podrá registrarse ahora en línea de una de las formas siguientes:

- Visite nuestro sitio web www.gfsignet.com y haga clic en el formulario de **registro de productos**
- Si esto es un manual en pdf (copia digital), [haga clic aquí](#).

Compatibilidad química

Las tuercas de retención de los medidores magnéticos no están diseñados para un contacto prolongado con sustancias agresivas. Los ácidos fuertes, las sustancias cáusticas y los disolventes o sus vapores pueden ocasionar la falla de las tuercas de retención, la expulsión de los sensores y la pérdida del fluido del proceso con posibles consecuencias graves, como daños en los equipos y lesiones personales graves. Se deben reemplazar las tuercas de retención que puedan haber estado en contacto con dichas sustancias debido a fugas o derrames por ejemplo..

Dimensiones



Rango de Tubería

- 1/2 to 4 in. -X0 = 58 mm (2.3 in.)
- 5 to 8 in. -X1 = 91 mm (3.6 in.)
- 10 to 36 in. -X2 = 167 mm (6.6 in.)

X = Cuerpo del Sensor P, T, or V

Información sobre seguridad

Aliviar la presión del sistema y ventilarlo antes de instalar o desmontar este producto.

Confirmar la compatibilidad química antes de utilizar este producto.

No exceder los valores máximos especificados de temperatura y presión.

Utilizar gafas de seguridad o una careta durante los procedimientos de instalación o servicio.

No modificar el montaje del producto.

Desconectar la corriente antes de intentar realizar cualquier labor de servicio o cableado.

	Precaución / Advertencia / Peligro Indica un peligro potencial. De no seguir todas las advertencias se pueden producir daños en los equipos, lesiones o la muerte.
	Peligro de descarga electrostática / electrocución Alerta al usuario del riesgo de daños potenciales al producto por descarga electrostática y al riesgo potencial de lesiones o muerte por electrocución.
	Equipos de protección personal Utilice siempre los equipos de protección personal más apropiados durante la instalación y el servicio de los productos Signet.
	Advertencia de sistema a presión El sensor puede estar sometido a presión, tenga cuidado de ventilar el sistema antes de su instalación o retirada. De no hacer esto, se pueden producir daños en los equipos y lesiones graves.
	Apriete solamente con la mano. El apriete excesivo puede dañar permanentemente las roscas de los productos y causar la falla de la tuerca de retención.
	No use ninguna herramienta El uso de herramientas puede dañar el producto más allá de su reparación y potencialmente anular la garantía del producto.

Gráficas de Temperatura/Presión de operación



Especificaciones

Rendimiento

Tamaños de tubos	DN15 a DN900 (½ pulg. a 36 pulg.)
Intervalo de flujo	
Mínimo	0,05 m/s (0,15 pies/s)
Máximo	10 m/s (33 pies/s)
Linealidad	±1% de lectura +0,01 m/s (0,033 pies/s)
Repetibilidad.....	±0,5% de lectura a 25 °C
Conductividad mínima...	20 µS/cm

Materiales mojados:

Cuerpo del sensor y electrodos/anillo de tierra:	
-P0, -P1, -P2	Polipropileno y acero inoxidable 316L (1.4404)
-T0, -T1, -T2.....	PVDF y titanio
-V0, -V1, -V2	PVDF y Hastelloy-C
Juntas tóricas.....	FKM (estándar); EPDM, FFKM (materiales opcionales)



El usuario es responsable de determinar la idoneidad química de estos materiales para cualquier aplicación específica.

Eléctricas

Especificaciones eléctricas	
4 a 20 mA	21,6 a 26,4 V CC, 22,1 mA máx.
Frecuencia.....	5 a 26,4 V CC, 15 mA máx.
Digital (S ³ L).....	5 a 6,5 V CC, 15 mA máx.
Protección contra inversión de polaridad y cortocircuitos	

Salida de corriente (4 a 20 mA)

Exactitud del circuito.....	32 µA máx. error (a 25 °C a 24 V CC)
Aislamiento: bajo voltaje <48 V CA/CC de electrodos y potencia aux.	
Long. máx. de cable	300 m (1000 pies)
Condición de error	22,1 mA
Máx. res. de circuito	300 Ω
Compatible con un controlador de lógica programable, PC o equipo similar	

Salida de frecuencia

Voltaje de actuación máx.	30 V CC
Compatible con los modelos Signet 8900, 9900, 9900-1BC, 9950	

Salida digital (S³L)

Serie ASCII, nivel TTL 9600 b/s	
Compatible con Signet 8900, 9900, 9950 y Concentrador 0486 Profibus	
Long. de cable máx. . Según la aplicación (ver manual del 8900)	

Requisitos ambientales

Cubierta (con la tapa instalada)....NEMA 4X/IP65	
Caja	
..... PBT	
Ventana de la pantalla ... Poliamida	
Temp. de almacenamiento	-20 °C a 70 °C (-4 °F a 158 °F)
Humedad relativa	0 a 95 % (sin condensación)
Temperatura de funcionamiento	
Ambiente.....	-10 °C a 70 °C (14 °F a 158 °F)
Medio	0 °C a 85 °C (32 °F a 185 °F)
Máx. presión de funcionamiento	
10,3 bares a 25 °C (150 lb/pulg ² a 77 °F)	
1,4 bares a 85 °C (20 lb/pulg ² a 185 °F)	

Ensayos, normas y certificados de aprobación

- CE, UL/CUL
- NSF (3-2551-P Versión solamente)
- Cumple con RoHS
- China RoHS (vaya a gfsignet.com para obtener detalles)
- Fabricado según ISO 9001 para Calidad, ISO 14001 para Gestión Medioambiental y OHSAS 18001 para Salud y seguridad en el trabajo.

FC Este dispositivo cumple con la Parte 15 de las reglas de la FCC. La operación está sujeta a las dos condiciones siguientes: (1) Este dispositivo no debe causar interferencias perjudiciales, y (2) Este dispositivo debe aceptar cualquier interferencia recibida, incluida la interferencia que puede causar una operación no deseada

Guía de inicio rápido

Este manual contiene la información general de instalación, cableado y calibración del medidor de flujo electromagnético Signet 2551-XX-11 con salida de frecuencia o de datos en serie (S³L), y del medidor de flujo electromagnético Signet 2551-XX-12 con salida de corriente. En esta página se indican los pasos básicos; si desea información más detallada sobre un tema en particular, consulte el apartado correspondiente.

1. Configure el hardware.

ÚNICAMENTE el 2551-XX-11: Coloque este puente conector para seleccionar salida digital (S³L) o de frecuencia. Pág. 5.

2. Coloque el puente conector de TAMAÑO DE TUBO según corresponda al tamaño del tubo. Pág. 5.

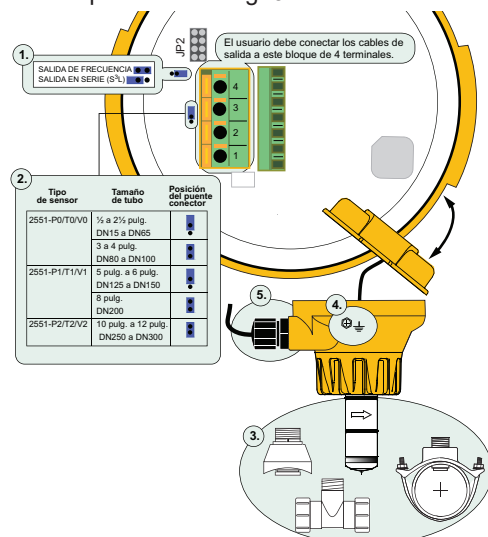
3. Instale el medidor de flujo electromagnético en el tubo. Utilice ÚNICAMENTE las conexiones de instalación Signet. El uso de estas piezas de conexión es crítico para el buen rendimiento del medidor de flujo electromagnético. Pág. 4.

4. Conecte los cables de ALIMENTACIÓN y SALIDA. Salida de frecuencia: pág. 7. Salida de datos en serie: pág. 7. Cableado de salida de corriente: pág. 6.

CONEXIÓN A TIERRA

Sin una buena conexión a tierra física, es posible que el medidor de flujo electromagnético no funcione de manera eficiente. Pág. 6.




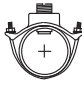


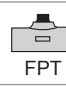

5. Haga pasar los cables por los dos orificios para cables. Use los herrajes apropiados para impedir la entrada de humedad al equipo 2551. Se incluye un conector impermeable. Pág. 5.



Instalación

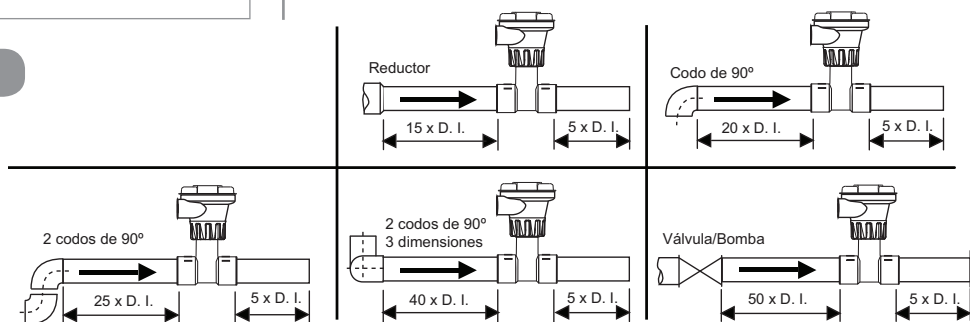
Conexiones de los tubos

Georg Fischer Signet ofrece una amplia selección de piezas de conexión para la instalación que controlan la posición de los electrodos del medidor de flujo electromagnético según las dimensiones del tubo. En las tablas de calibración de las pág. 8-9 se encuentra una lista completa de números de pedido para las conexiones de instalación.

Tipo	Descripción
Uniones en "t" plásticas 	<ul style="list-style-type: none"> Versiones de 0.5 a 2 pulg. MPVC o CPVC
Monturas de PVC engomadas 	<ul style="list-style-type: none"> Disponibles únicamente en tamaños de 10 y 12 pulg. Haga un orificio de 2 1/2 pulg. en la tubería. Se fijan en su sitio con un cemento disolvente
Pinza de monturas de PVC 	<ul style="list-style-type: none"> 2 a 4 pulg.: haga un orificio de 1-7/16 pulg. en la tubería 6 a 8 pulg.: haga un orificio de 2-1/8 pulg. en la tubería
Monturas con flejes de hierro 	<ul style="list-style-type: none"> 2 a 4 pulg.: haga un orificio de 1-7/16 pulg. en la tubería Por encima de 4 pulg.: haga un orificio de 2-1/8 pulg. en la tubería. Por encima de 14 pulg.: pedido especial
Uniones en "t" roscadas de acero al carbono y acero inoxidable 	<ul style="list-style-type: none"> Versiones de 0.5 a 2 pulg.
Weldolets soldados de acero al carbono y acero inoxidable 	<ul style="list-style-type: none"> 2 a 4 pulg.: haga un orificio de 1-7/16 pulg. en la tubería Por encima de 4 pulg.: haga un orificio de 2-1/8 pulg. en la tubería. Vea la sección de instalación para detalles
Uniones en "T" de fibra de vidrio FPT 	<ul style="list-style-type: none"> Encaje de PVDF, 1.5 a 2 pulg.
Accesorios de unión y obleas 	<ul style="list-style-type: none"> Para tuberías DN 15 a 50 mm PP o PVDF

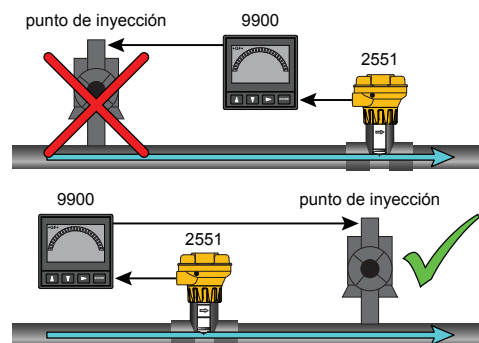
Ubicación de la conexión

Para asegurarse de que el perfil de velocidades de los fluidos esté completamente desarrollado, sin deformación de los componentes del sistema de tuberías, respete las dimensiones de los tramos rectos recomendados.



Selección de la posición

- Para lograr una medición precisa, el 2551 requiere un tubo completamente lleno y un perfil de flujo turbulento completamente desarrollado.
- En instalaciones verticales, arme el 2551 de manera que los orificios del conducto queden orientados hacia abajo; esta orientación impedirá que la condensación dentro del conducto pase a la caja de componentes electrónicos del 2551.
- Los sistemas de inyección de productos químicos pueden modificar temporalmente la conductividad del fluido y provocar anomalías en las medidas del medidor electromagnético.
- Para evitar este problema, instale el medidor electromagnético AGUAS ARRIBA del punto de inyección.



Posición de montaje del sensor

Tramos horizontales de tuberías

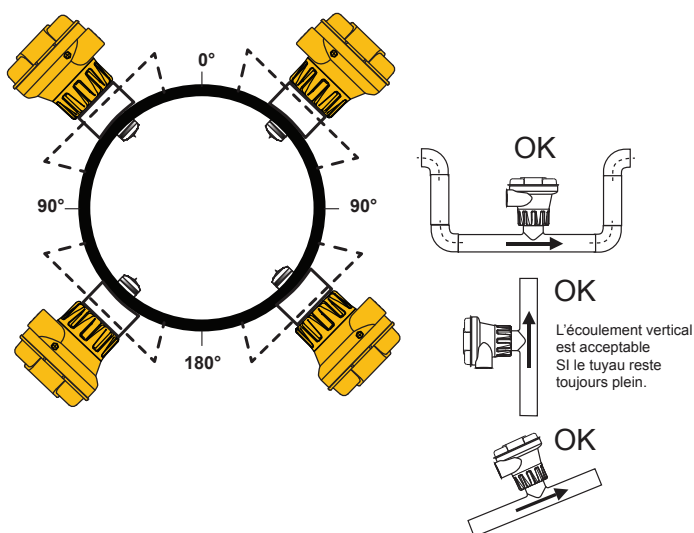
Para reducir al mínimo los efectos negativos de las bolsas de aire, de los sedimentos o del desgaste excesivo de los rotores (ruedas de paletas), no monte el sensor de caudal en la parte superior de una tubería (0°), la parte inferior de una tubería (180°) o los costados (90°) con respecto a la vertical.

Tramos verticales de tuberías

Monte los sensores de caudal en cualquier sentido. Para asegurarse de que las tuberías estén llenas de fluido en circulación, con cierta contrapresión, se recomienda encarecidamente que el fluido circule hacia arriba.

Tuberías por gravedad y de descarga

Se recomienda instalar un interceptor para asegurarse de que la tubería esté llena en las condiciones de circulación, y a fin de reducir al mínimo la formación de bolsas de aire.



Configuración de los equipos

Los terminales de cableado situados dentro de la cubierta amarilla son idénticos bien sea que se use el 2551-XX-11 (salida de frecuencia o S³L digital) o el 2551-XX-12 (salida de 4-20 mA). Todas las conexiones desde el medidor de flujo electromagnético hacia equipos externos (controlador de lógica programable, registrador de datos, aparato registrador, medidor de flujo, etc.) se hacen en el conector de terminales grande de 4 posiciones.

Al quitar la tapa, se puede ver el cable del sensor conectado al bloque de terminales más pequeño. A fin de evitar daños inadvertidos o conexiones equivocadas, estas conexiones deben permanecer siempre conectadas.

Los terminales del medidor de flujo electromagnético 2551 están diseñados para conductores de 16 AWG a 22 AWG.



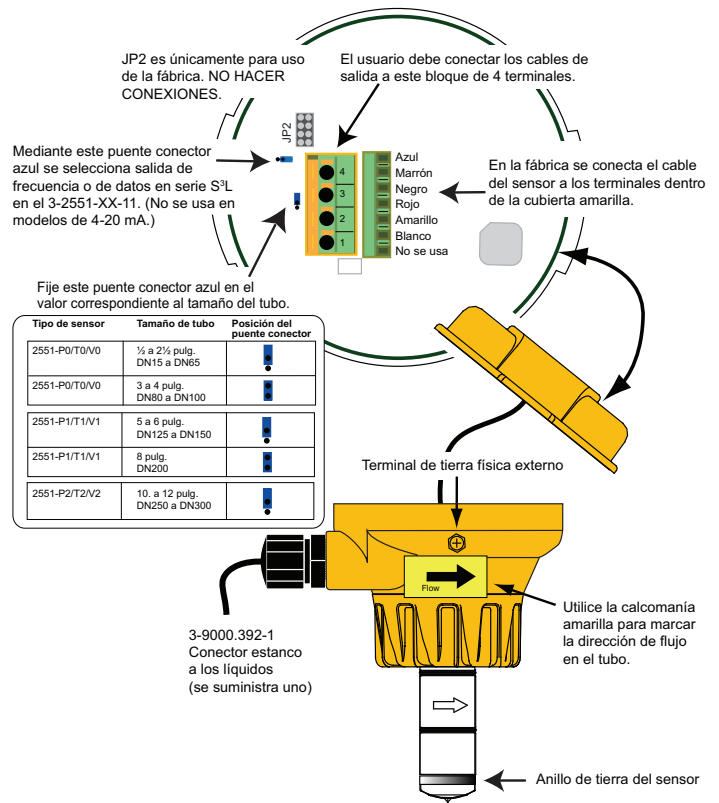
¡ADVERTENCIA!

Si se usa el segundo orificio del conducto, perforo la abertura cuidadosamente. (El material de plástico es demasiado fuerte como para poder punzonarlo).

- Para evitar daños o lesiones, fije el medidor de flujo electromagnético en una prensa.
- El plástico dentro del orificio es muy delgado. No deje que el taladro penetre demasiado porque dañaría los cables del medidor de flujo electromagnético.

Importante:

- La flecha de sentido del cuerpo del sensor DEBE apuntar AGUAS ABAJO para que funcione debidamente. (Digital (S³L) y 4 a 20 mA no darán resultado si el sentido de circulación del fluido es contrario al sentido de la flecha).
- La calcomanía con la flecha de FLUJO puede colocarse directamente sobre el tubo para identificar la dirección del flujo.
- A fin de evitar la entrada de humedad, instale un collarín de cable o un conector impermeable para obturar los orificios para cables.
- Se puede invertir la caja amarilla a fin de alinear los orificios de conductos según se requiera.
- Si se instala el medidor de flujo electromagnético en un tubo vertical, se deben orientar los orificios del conducto para que apunten hacia abajo; esta orientación impedirá que la condensación pase a la caja.
- Ponga cinta de instalación de tuberías o un obturador apropiado en los orificios para cables.



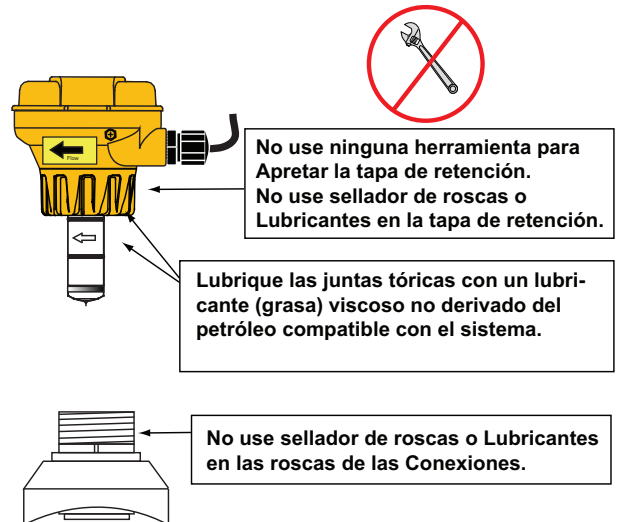
¡ADVERTENCIA!

¡DE NO SEGUIR ESTAS INSTRUCCIONES EL SENSOR PUEDE SER EXPULSADO DEL TUBO!

- NO UTILICE NINGUNA HERRAMIENTA EN LA TAPA DE RETENCIÓN. APRIETE ÚNICAMENTE CON LA MANO.
- LUBRIQUE LAS JUNTAS TÓRICAS CON UN LUBRICANTE (GRASA) VISCOSO NO DERIVADO DEL PETRÓLEO COMPATIBLE CON EL SISTEMA.
- NO USE SELLADOR DE ROSCAS O LUBRICANTES EN LA TAPA DE RETENCIÓN O EN LA CONEXIÓN DE PLÁSTICO.
- SI SE OBSERVAN FUGAS EN LA TAPA DE RETENCIÓN, INDICA QUE HAY JUNTAS TÓRICAS DEFECTUOSAS O DESGASTADAS EN EL SENSOR. NO TRATE DE CORREGIR APRETANDO MÁS.

ADVERTENCIA DE COMPATIBILIDAD DE PRODUCTOS QUÍMICOS

Las tuercas de retención de los medidores magnéticos no están diseñados para un contacto prolongado con sustancias agresivas. Los ácidos fuertes, las sustancias cáusticas y los disolventes o sus vapores pueden ocasionar la falla de las tuercas de retención, la expulsión de los sensores y la pérdida del fluido del proceso con posibles consecuencias graves, como daños en los equipos y lesiones personales graves. Se deben reemplazar las tuercas de retención que puedan haber estado en contacto con dichas sustancias debido a fugas o derrames por ejemplo.



Sugerencias generales de instalación y conexión a tierra

Acondicionamiento del sensor

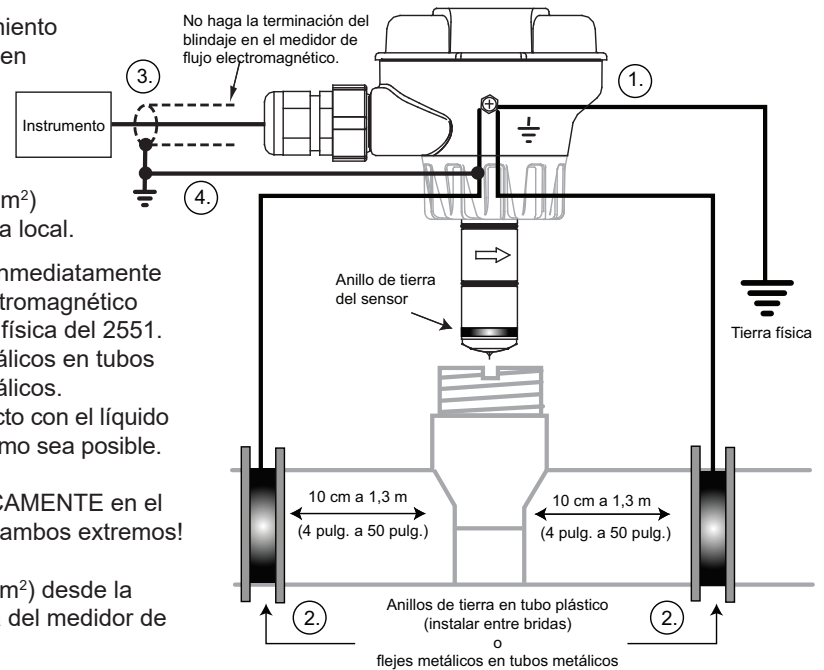
La señal de salida del medidor de flujo electromagnético podría ser inestable inmediatamente después de la instalación. El funcionamiento del sensor se estabilizará si se deja en remojo en un tubo completamente lleno (o en cualquier recipiente con agua) durante 24 horas.

- Los líquidos con muy baja conductividad requerirán un periodo de acondicionamiento mayor. (Es posible que el medidor de flujo electromagnético no funcione adecuadamente en líquidos que tengan una conductividad menor de 20 $\mu\text{S}/\text{cm}$.)

Conexión a tierra

El funcionamiento del medidor de flujo electromagnético 2551 no se verá afectado por ruidos eléctricos moderados. Sin embargo, en algunas aplicaciones podría ser necesario poner a tierra partes del sistema a fin de eliminar interferencias eléctricas. Los requisitos de puesta a tierra varían según la instalación.

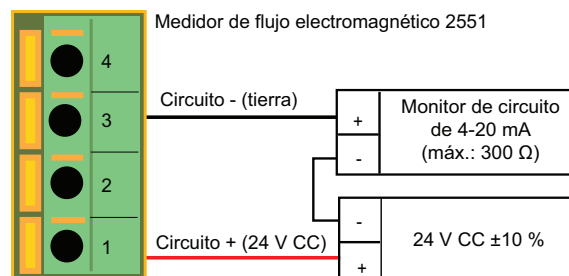
1. En caso de que el ruido eléctrico afecte el funcionamiento del medidor de flujo electromagnético 2551, se pueden realizar uno o más de los pasos siguientes:
 - El terminal de tierra situado en la parte externa de la caja amarilla está conectado internamente al anillo de tierra en la punta del sensor.
 - Conecte un cable (se recomienda 14 AWG/2,08 mm²) desde este terminal directamente a una tierra física local.
2. Instale dispositivos de conexión a tierra de líquidos inmediatamente aguas arriba y aguas abajo del medidor de flujo electromagnético
 - Conecte las tierras del líquido al terminal de tierra física del 2551.
 - Use anillos de tierra embridados o electrodos metálicos en tubos de plástico, o abrazaderas metálicas en tubos metálicos.
 - Las tierras del líquido deben estar en contacto directo con el líquido y tan cerca del medidor de flujo electromagnético como sea posible.
3. El blindaje del cable de salida debe terminarse ÚNICAMENTE en el instrumento a distancia. ¡No conecte este blindaje a ambos extremos!
4. Conecte un cable adicional (mínimo AWG 14/2,08 mm²) desde la tierra a distancia del instrumento al terminal de tierra del medidor de flujo electromagnético.



Cableado con salida de circuito de 4-20 mA

El medidor de flujo electromagnético 2551-XX-12 es un transmisor tradicional bifilar de circuito de 4-20 mA pasivo.

- Se requiere alimentación de circuito externa (24 V CC $\pm 10\%$).
- Si desea información sobre suministros de alimentación, consulte la sección de información para pedidos.
- **El medidor de flujo electromagnético acepta una resistencia de circuito máxima de 300 Ω .**
- Todos los medidores de flujo electromagnético 2551-XX-12 se envían desde fábrica con la salida de 4-20 mA ajustada a una escala de 0 a 5 m/s (0 a 16,4 pies/s). Si este intervalo de funcionamiento es apropiado, no es necesario hacer ajustes. Las tablas de calibración de las pág. 8-9 contienen el punto establecido de 20 mA para cada conexión de instalación.
- A partir de esta información, programe el intervalo de 4-20 mA del dispositivo de circuito (controlador de lógica programable, registrador de datos, registrador, etc.).
- Se requiere el uso de la herramienta de configuración / diagnóstico 3-0252 USB a digital (S³L) para cambiar el intervalo de operación.



Cableado con salida de frecuencia o digital (S³L)

Cableado: Salida de frecuencia (compatible con todos los instrumentos de flujo Signet ALIMENTADOS.)

- Cuando se coloca el puente conector azul (ilustrado aquí) sobre ambas clavijas, del 2551-XX-11 sale una señal de frecuencia de colector abierto que puede conectarse a cualquier medidor de flujo Signet alimentado. (Modelos 8900, 9900, 9900-1BC, 9950)
- Todos los instrumentos de flujo Signet proporciona una corriente de 5 a 24 V CC al medidor de flujo electromagnético 2551. No se requiere alimentación adicional.
- **La salida de frecuencia se mostrará como flujo positivo independientemente de la dirección del flujo.**

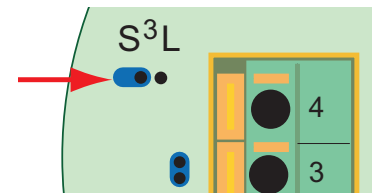
Puente conector azul
ENCENDIDO = SALIDA DE FREQ.



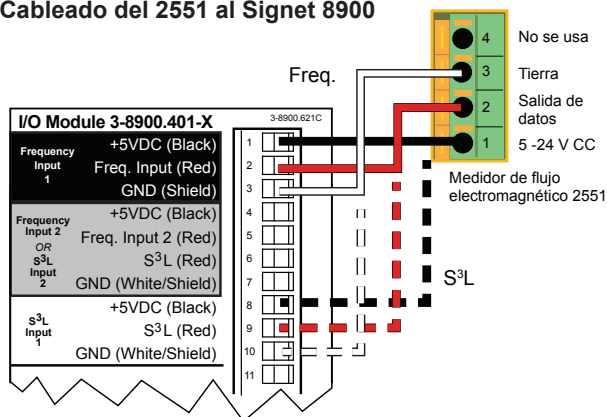
Cableado: Salida de S³L (compatible únicamente con el controlador de multiparámetros 8900, Transmisor 9900 y 9950)

- Cuando el puente conector azul ilustrado aquí se retira (o se coloca sobre una clavija para almacenarlo), el 2551-XX-11 emite una señal digital (S³L) compatible con el Signet 8900 y 9900.
- El 2551 recibe alimentación de 5 V CC del 8900 o 9900. No se requiere alimentación adicional.
- **El 8900 mostrará un flujo de 0 (cero) durante periodos de flujo inverso. El 9900 mostrará los números negativos para indicar el flujo inverso.**
- La longitud máxima del cable desde el 2551 al 8900 depende de la configuración del 8900. En el manual del equipo 8900, 9900 o 9950 se da más información.

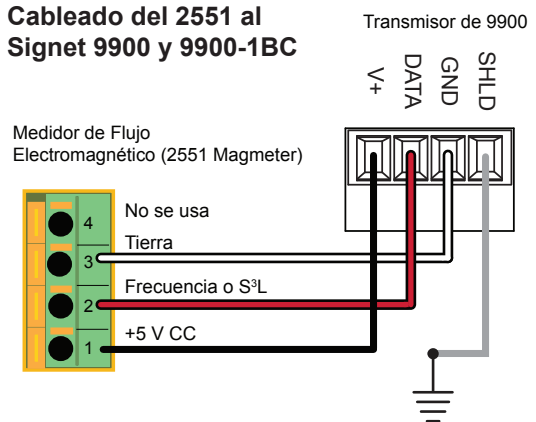
Puente conector azul
APAGADO = SALIDA DE S³L



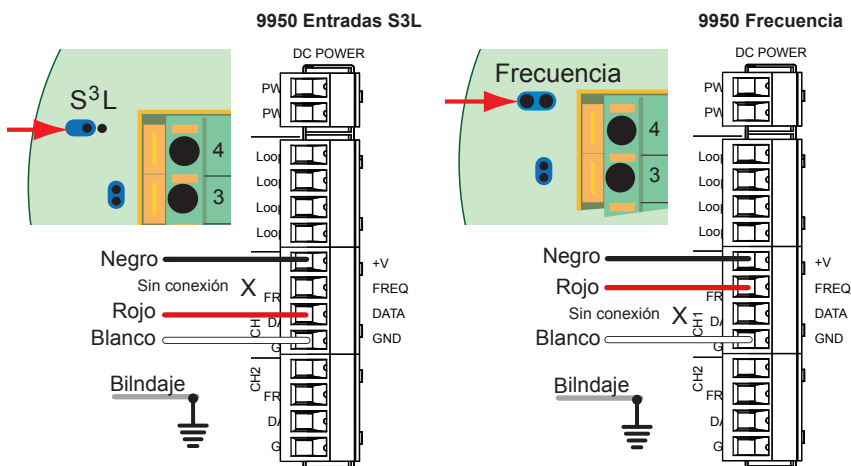
Cableado del 2551 al Signet 8900



Cableado del 2551 al Signet 9900 y 9900-1BC



Cables 2551 a Signet 9950



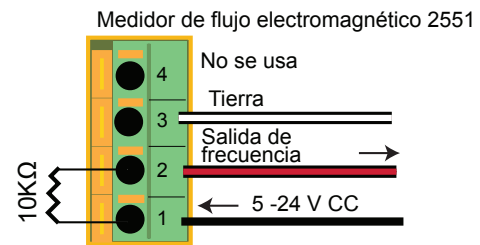
Terminal del sensor	Señal
1	Negro (+V)
2	Rojo (S3L/Freq)
3	Blanco (GND)
4	No se usa

Consulte en el manual del concentrador 0486 Profibus la frecuencia o las conexiones digitales (S³L) y las instrucciones de programación.

Cableado con frecuencia Equipo de otro fabricante

Salida de frecuencia del 2551 a equipos de otros fabricantes

- Si se conecta el medidor de flujo electromagnético 2551 a un instrumento de flujo de otro fabricante, se deberá alimentar el 2551 con corriente de 5 a 24 V CC.
- También se deberá conectar una resistencia de activación de 10 K Ω entre los terminales 1 y 2.



Instale una resistencia de activación cuando conecte el medidor de flujo electromagnético 2551 a los medidores de flujo de otros fabricantes.

Configuración de calibración y software

No es necesario efectuar ninguna calibración para empezar a usar el 2551. Los valores de aplicación y rendimiento están predeterminados para cumplir con los requisitos de la mayoría de las aplicaciones.

Los valores de aplicación y rendimiento del 2551 pueden ajustarse usando la herramienta de configuración 3-0252 software.

- **Intervalo de 4 a 20 mA:** El valor de fábrica es de 0 a 5 m/s. Se puede adaptar a cualquier intervalo.
- **Filtro antirruído:** Ajustado en fábrica para 60 Hz. Puede cambiarse a 50 Hz.
- **Límite de caudal bajo:** Valor de fábrica: 0,05 m/s. Se puede adaptar a cualquier velocidad.
- **Tiempo de promediado:** El valor de fábrica es de 14 segundos. Se puede adaptar de 0,1 a 100 segundos
- **Sensibilidad:** El valor de fábrica es 25% de la escala máxima. Se puede adaptar a cualquier % de la escala máxima.

Promediado y Sensibilidad

Hasta los sistemas de flujo de óptimo diseño pueden pasar por condiciones de irregularidad e inestabilidad. Si la inestabilidad se comunica a las funciones de salida, los resultados pueden crear problemas para los dispositivos de control.

Para mitigar estos problemas, el dispositivo 2551 proporciona dos ajustes que funcionan de forma complementaria. La información aquí mencionada ayudará a determinar los parámetros adecuados para cualquier aplicación específica.

Promediado

- El ajuste de PROMEDIADO establece el tiempo en el que el medidor de flujo electromagnético promediará la señal de flujo.
- La pantalla de LCD se actualiza cada segundo. Con un promediado de 14 segundos, el caudal mostrado en la pantalla es un promedio de la entrada previa de 14 segundos.
- Los tiempos cortos de promediado proporcionan las pantallas y las respuestas de salida más rápidas a las variaciones de caudal.
- Los tiempos de promediado mayores ayudan a uniformizar la pantalla y la salida de corriente en los sitios del tubo donde el flujo sea irregular o inestable debido a limitaciones de la instalación.

Sensibilidad

- El ajuste de SENSIBILIDAD determina la respuesta del 2551 a cambios súbitos del caudal. Este ajuste "anula" la función de promediado por un tiempo que sea lo suficientemente largo para poder mostrar un cambio real en el caudal, y seguidamente permite reanudar el cálculo de promedios. Como consecuencia, se logra una visualización uniforme del caudal y una respuesta rápida a grandes cambios de caudal.
- Los ajustes de sensibilidad representan un porcentaje del intervalo máximo del medidor de flujo electromagnético, o 10 metros por segundo (m/s).
- Ejemplo: Un ajuste de sensibilidad del 25 % significa que el caudal debe cambiar instantáneamente y más de 2,5 m/s antes de que se active la función.

NOTA: La función de SENSIBILIDAD será ineficaz si la función de PROMEDIADO se fija en cero.

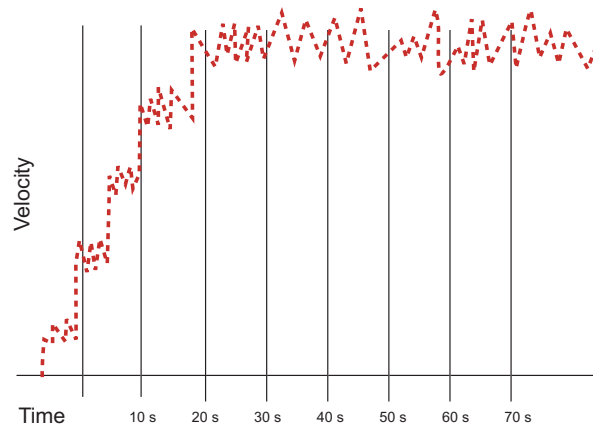


¡Precaución!

La función de SENSIBILIDAD cambia las características de respuesta del medidor de flujo electromagnético. Si se usa como parte de un sistema de control de circuito cerrado ajustado, es posible que tal cambio no sea deseable.

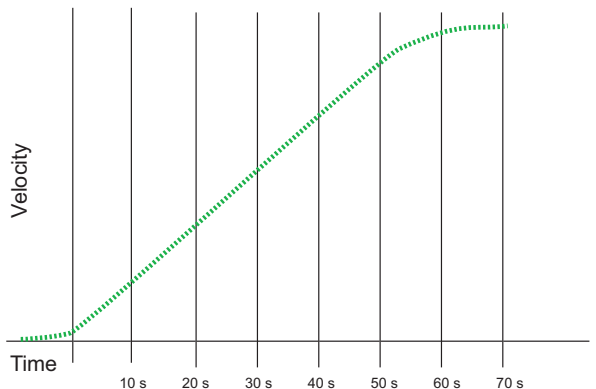
Sin promediado

Si el PROMEDIADO se pone en cero, se mostrará el caudal inmediatamente y sin filtro. Esta línea representa la salida real del sensor de caudal como respuesta a caudales inestables en la tubería.



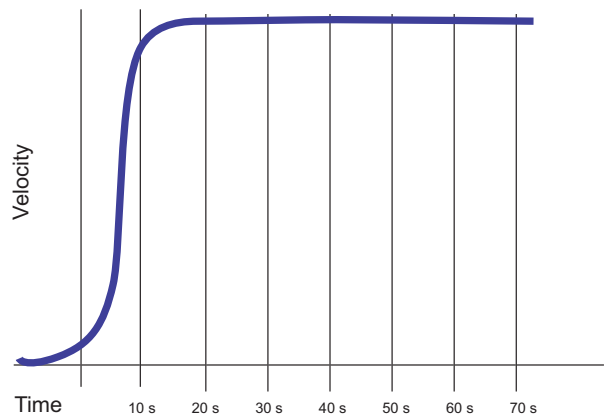
Sólo promediado

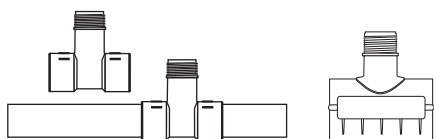
Si el PROMEDIADO se establece en 50 segundos y la SENSIBILIDAD sigue en cero, el caudal se estabilizará pero no se mostrará un cambio drástico de caudal en la pantalla o en la salida antes de 50 segundos (o más).



Promediado y Sensibilidad

Si el PROMEDIADO se establece en 50 segundos y la SENSIBILIDAD en 25 %, el caudal se estabilizará mientras que los cambios repentinos del caudal se reflejarán rápidamente.

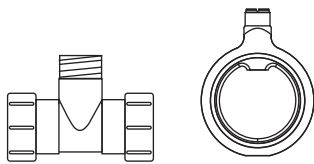




**Conexiones de instalación de plástico:
Tes y monturas de PVC**

Tamaño del Tubo (pulg.)	Tipo de Conexión	Factor K Galones	Factor K Litros	"GPM at 20 mA Ajuste de fábrica"	"L/min a 20 mA Ajuste de fábrica"
TES CATÁLOGO 80 DE PVC-U PARA TUBOS CATÁLOGO 80 DE PVC					
½	MPV8T005	2277,0	601,58	13,1	49,6
¾	MPV8T007	1407,6	371,90	20,97	79,38
1	MPV8T010	861,17	227,52	34,21	129,5
1¼	MPV8T012	464,91	122,83	67,1	253,99
1½	MPV8T015	331,43	87,56	92,54	350,25
2	MPV8T020	192,89	50,96	145,15	549,38
TES CATÁLOGO 80 DE PVC PARA TUBOS CATÁLOGO 80 DE PVC					
2½	PV8T025	131,46	34,73	228,2	863,74
3	PV8T030	82,52	21,80	363,55	1376,04
4	PV8T040	44,78	11,83	669,88	2535,49
TES CATÁLOGO 80 DE PVC PARA TUBOS CATÁLOGO 80 DE PVC					
½	MCPV8T005	2277,0	601,58	13,18	49,87
¾	MCPV8T007	1407,6	371,90	21,31	80,67
1	MCPV8T010	861,17	227,52	34,84	131,86
1¼	MCPV8T012	464,91	122,83	64,53	244,24
1½	MCPV8T015	331,43	87,56	90,52	342,62
2	MCPV8T020	192,89	50,96	155,53	588,70
MONTURAS CATÁLOGO 80 DE PVC PARA TUBOS CATÁLOGO 80 DE PVC					
2	PV8S020	193,83	51,21	154,77	585,81
2½	PV8S025	138,01	36,46	217,38	822,78
3	PV8S030	83,89	22,16	357,62	1353,60
4	PV8S040	40,88	10,80	733,88	2777,74
6	PV8S060	22,53	5,95	1331,85	5041,06
8	PV8S080	12,52	3,31	2395,41	9066,64
10	PV8S100	7,94	2,10	3778,75	14302,57
12	PV8S120	5,71	1,51	5256,69	19896,57
MONTURAS CATÁLOGO 80 DE PVC PARA TUBOS CATÁLOGO 40 DE PVC					
2	PV8S020	180,01	47,56	166,66	630,81
2½	PV8S025	123,72	32,69	242,49	917,82
3	PV8S030	75,81	20,03	395,71	1497,76
4	PV8S040	41,87	11,06	716,56	2712,19
6	PV8S060	19,71	5,21	1521,92	5760,46
8	PV8S080	11,73	3,10	2558,12	9682,50
10	PV8S100	7,43	1,96	4037,60	15282,3
12	PV8S120	5,23	1,38	5734,87	21706,48

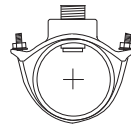
Datos de calibración: Factores K y valores de corriente de escala total



Conexiones de instalación de plástico para tubos métricos:

Conexiones tipo oblea y tes de unión verdadera de polipropileno
Tes de unión verdadera de PVDF, Tes de unión verdadera de PVC

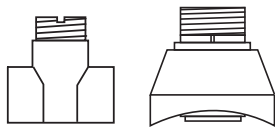
Tamaño del Tubo (métricas)	Tipo de Conexión	Factor K Galones	Factor K Litros	"GPM at 20 mA Ajuste de fábrica"	"L/min a 20 mA Ajuste de fábrica"
CONEXIONES DE POLIPROPILENO (DIN/ISO, BS, ANSI)					
DN15	PPMT005	2192,73	579,32	13,68	51,78
DN20	PPMT007	1327,81	350,81	22,59	85,52
DN25	PPMT010	737,16	194,76	40,70	154,04
DN32	PPMT012	453,46	119,81	66,16	250,41
DN40	PPMT015	275,03	72,66	109,08	412,86
DN50	PPMT020	164,17	43,35	182,74	691,66
CONEXIONES DE PVDF (DIN/ISO, BS, ANSI)					
DN15	SFMT005	1946,49	514,26	15,41	58,34
DN20	SFMT007	1158,05	305,96	25,91	98,05
DN25	SFMT010	749,09	197,91	40,05	151,58
DN32	SFMT012	439,51	116,12	68,26	258,36
DN40	SFMT015	248,93	65,77	120,52	456,16
DN50	SFMT020	146,85	38,80	204,30	773,26
CONEXIONES DE PVC (DIN/ISO, BS, ANSI)					
DN15	PVMT005	2067,76	546,30	14,51	54,91
DN20	PVMT007	1136,61	300,29	26,39	99,90
DN25	PVMT010	716,52	189,31	41,87	158,47
DN32	PVMT012	446,07	117,85	67,25	254,56
DN40	PVMT015	278,83	73,67	107,59	407,23
DN50	PVMT020	159,36	42,10	188,26	712,55



Conexiones de instalación de metal: Monturas de hierro

Tamaño del Tubo (pulg.)	Tipo de Conexión	Factor K Galones	Factor K Litros	"GPM at 20 mA Ajuste de fábrica"	"L/min a 20 mA Ajuste de fábrica"
MONTURA DE HIERRO CATÁLOGO 80 PARA TUBOS CATÁLOGO 80					
2	IR8S020	194,85	51,48	153,96	582,75
2½	IR8S025	142,28	37,59	210,86	798,10
3	IR8S030	87,53	23,13	342,72	1297,20
4	IR8S040	40,62	10,73	738,58	2795,54
5	IR8S050	29,28	7,74	1024,43	3877,48
6	IR8S060	22,30	5,89	1345,58	5093,03
8	IR8S080	12,52	3,31	2395,41	9066,64
10	IR8S100	7,94	2,10	3778,75	14302,57
12	IR8S120	5,65	1,49	5311,45	20103,83
MONTURA DE HIERRO CATÁLOGO 80 PARA TUBOS CATÁLOGO 40					
2	IR8S020	185,35	48,97	161,85	612,61
2½	IR8S025	127,47	33,68	235,36	890,83
3	IR8S030	76,62	20,24	391,54	1481,99
4	IR8S040	40,23	10,63	745,72	2822,57
5	IR8S050	27,32	7,22	1098,24	4156,83
6	IR8S060	19,71	5,21	1521,92	5760,46
8	IR8S080	11,61	3,07	2584,23	9781,30
10	IR8S100	7,36	1,94	4078,8	15438,2
12	IR8S120	5,18	1,37	5793,39	21927,98

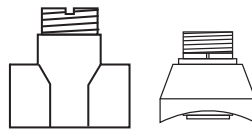
Datos de calibración: Factores K y valores de corriente de escala total



Conexiones de instalación de metal:

Tes y weldolets de acero al carbono, Tes y weldolets de acero inoxidable, Tes de hierro galvanizado

Tamaño del Tubo (pulg.)	Tipo de Conexión	Factor K Galones	Factor K Litros	"GPM at 20 mA Ajuste de fábrica"	"L/min a 20 mA Ajuste de fábrica"
TES DE ACERO AL CARBONO PARA TUBOS CATÁLOGO 40					
½	CS4T005	1572,66	415,50	19,08	72,20
¾	CS4T007	1086,73	287,11	27,61	104,49
1	CS4T010	582,34	153,86	51,52	194,99
1¼	CS4T012	377,48	99,73	79,48	300,81
1½	CS4T015	267,79	70,75	112,03	424,02
2	CS4T020	167,85	44,35	178,73	676,48
TES DE ACERO INOXIDABLE PARA TUBOS CATÁLOGO 40					
½	CR4T005	1601,26	423,05	18,74	70,91
¾	CR4T007	937,78	247,76	31,99	121,08
1	CR4T010	606,18	160,15	49,49	187,32
1¼	CR4T012	279,68	73,89	107,26	405,99
1½	CR4T015	147,65	39,01	203,19	769,06
2	CR4T020	111,90	29,56	268,09	1014,73
WEDOLETS DE ACERO INOXIDABLE PARA TUBOS CATÁLOGO 40					
2½	CR4W025	106,31	28,09	282,19	1068,10
3	CR4W030	72,27	19,09	415,12	1571,25
4	CR4W040	36,84	9,73	814,34	3082,28
5	CR4W050	29,28	7,73	1024,70	3878,50
6	CR4W060	20,29	5,36	1478,26	5595,21
8	CR4W080	11,73	3,10	2557,72	9680,96
10	CR4W100	7,45	1,97	4028,83	15249,13
12	CR4W120	5,24	1,39	5722,73	21660,53
WEDOLETS DE ACERO AL CARBONO PARA TUBOS CATÁLOGO 40					
2½	CS4W025	105,70	27,93	283,82	1074,27
3	CS4W030	70,68	18,67	424,45	1606,56
4	CS4W040	36,38	9,61	824,65	3121,30
5	CS4W050	29,28	7,73	1024,70	3878,50
6	CS4W060	20,29	5,36	1478,26	5595,21
8	CS4W080	11,73	3,10	2557,72	9680,96
10	CS4W100	7,45	1,97	4028,83	15249,13
12	CS4W120	5,24	1,39	5722,73	21660,53
TES DE HIERRO GALVANIZADO PARA TUBOS CATÁLOGO 40					
1	IR4T010	558,50	147,56	53,71	203,31
1¼	IR4T012	334,45	88,36	89,70	339,51
1½	IR4T015	248,97	65,78	120,49	456,07
2	IR4T020	146,00	38,57	205,48	777,76



Conexiones de instalación de metal:

Brazolets y tes de bronce y cobre

Tamaño del Tubo (pulg.)	Tipo de Conexión	Factor K Galones	Factor K Litros	"GPM at 20 mA Ajuste de fábrica"	"L/min a 20 mA Ajuste de fábrica"
TES DE BRONCE PARA TUBOS CATÁLOGO 40					
1	BR4T010	582,34	153,86	51,52	194,99
1¼	BR4T012	330,54	87,33	90,76	343,53
1½	BR4T015	254,76	67,31	117,76	445,71
2	BR4T020	157,36	41,58	190,64	721,58
TES DE COBRE PARA TUBOS DE COBRE CATÁLOGO K					
½	CUKT005	2459,19	649,72	12,20	46,17
¾	CUKT007	1108,02	292,74	27,08	102,48
1	CUKT010	649,87	171,70	46,16	174,73
1¼	CUKT012	422,03	111,50	71,09	269,06
1½	CUKT015	281,43	74,35	106,60	403,47
2	CUKT020	136,02	35,94	220,55	834,78
TES DE COBRE PARA TUBOS DE COBRE CATÁLOGO L					
½	CUKT005	2406,30	635,75	12,47	47,19
¾	CUKT007	1174,77	310,37	25,54	96,66
1	CUKT010	672,28	177,62	44,62	168,90
1¼	CUKT012	402,84	106,43	74,47	281,87
1½	CUKT015	294,99	77,94	101,70	384,92
2	CUKT020	149,63	39,53	200,50	758,89
BRAZOLET DE COBRE/BRONCE PARA TUBOS CATÁLOGO 40					
2½	BR4B025	117,31	30,99	255,74	967,96
3	BR4B030	78,62	20,77	381,58	1444,28
4	BR4B040	45,13	11,92	664,77	2516,15
5	BR4B050	32,79	8,66	914,91	3462,95
6	BR4B060	22,73	6,01	1319,87	4995,72
8	BR4B080	13,14	3,47	2283,68	8643,71
10	BR4B100	8,34	2,20	3597,17	13615,29
12	BR4B120	5,87	1,55	5109,58	19339,76

Mantenimiento

El medidor de flujo electromagnético requiere muy poco mantenimiento y no tiene componentes que puedan ser reparados por el usuario.

- Si el fluido contiene depósitos y sólidos que podrían recubrir los electrodos, se recomienda realizar un programa de limpieza periódico.
- No aplique materiales abrasivos a los electrodos metálicos. Límpielos únicamente con un trapo suave y un detergente suave.
- Con un algodón, quite los depósitos que estén en los electrodos metálicos en la punta del sensor.

Recomendaciones ambientales

- Si se lo usa de manera correcta, este producto no ocasiona daños al medio ambiente.
- Cumpla con las ordenanzas locales al desechar éste o cualquier otro producto que tenga componentes eléctricos.

Resolución de problemas

Problema	Causa posible	Solución posible
La salida de frecuencia, digital o de corriente es irregular.	El medidor de flujo electromagnético está instalado muy cerca de una obstrucción aguas arriba.	Mueva el medidor de flujo electromagnético aguas, separado de la obstrucción una distancia mínima de 10 diámetros de tubo.
	Los electrodos del medidor de flujo electromagnético están expuestos a bolsas o burbujas de aire.	Elimine las burbujas de aire del tubo.
	El medidor magnético está instalado en la tubería al revés.	Saque el medidor de flujo electromagnético y vuelva a instalarlo en el cuerpo del sensor con la flecha de dirección de flujo apuntando AGUAS ABAJO.
	El ruido eléctrico interfiere en la medición.	Modifique las conexiones a tierra requeridas para proteger el medidor de flujo electromagnético contra las interferencias..
	Los electrodos del medidor de flujo electromagnético están recubiertos con sólidos.	Limpie los electrodos con un trapo suave. No use productos abrasivos.
	Sensor nuevo, la superficie metálica no está bien acondicionada.	Deje remojando el sensor en líquido hasta el día siguiente.
La salida no es 0 cuando se detiene el flujo.	El electrodo no está acondicionado adecuadamente.	Deje remojando el sensor en líquido hasta el día siguiente.
	Las vibraciones u otros movimientos en las tuberías pueden hacer que el medidor de flujo electromagnético detecte flujo.	Aumente el punto de corte de flujo bajo
	Interferencias de ruidos eléctricos.	Modifique las conexiones a tierra requeridas para proteger el medidor de flujo electromagnético contra las interferencias.
	El medidor de flujo electromagnético está defectuoso	Envíe el equipo a la fábrica para su reparación.
La salida de 4-20 mA es incorrecta.	La escala del dispositivo del circuito es diferente a la del medidor de flujo electromagnético.	Use la herramienta de configuración 3-0252 para cambiar el intervalo del medidor de flujo electromagnético de modo que coincida con el del dispositivo de circuito. Vuelva a fijar el intervalo del dispositivo del circuito para que coincida con el del medidor de flujo electromagnético.
	El puente conector es colocado incorrectamente.	Fije el puente conector en la posición correcta.
	El medidor de flujo electromagnético está defectuoso	Envíe el equipo a la fábrica para su reparación
La salida de frecuencia no funciona. La salida digital (S ³ L) no funciona. La salida del circuito no funciona.	El 2551 no es el modelo correcto.	El modelo de frecuencia es 3-2551-11
	El puente conector azul está en posición incorrecta.	Coloque el puente conector azul de forma correcta (pág. 4)
	Conexiones incorrectas.	Revise las conexiones, haga las correcciones necesarias. (pág. 7)
	La entrada de frecuencia al instrumento de flujo de otro fabricante no tiene resistencia de actuación.	Instale una resistencia de 10 kΩ. (pág. 7)
La salida es 22,1 mA.	La conductividad es inferior a 20 μS/cm. Avería de componente electrónico.	Aplicación no apropiada para el medidor de flujo electromagnético.
	Falla del componente electrónico	Envíe el equipo a la fábrica para su reparación.

Resolución de problemas

Resolución de problemas con las LEDs ROJAS y AZULES

No hay luces: El equipo está apagado o el sensor no está conectado

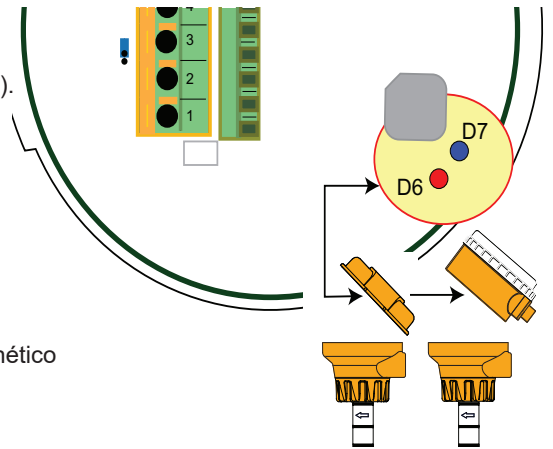
Azul (sin destellar): La corriente está conectada y el tubo está lleno pero no circula fluido en el tubo.

Azul (destellando): Funcionamiento normal; la frecuencia de destello es proporcional al caudal.

Azul-rojo (alternando): Indicación de tubo vacío (los electrodos no están mojados).

Rojo (destellando): Errores del sistema (interferencia de ruido eléctrico).

Rojo (sin destellar): Error del instrumento (componente electrónico defectuoso).



Si el 2551 detecta un tubo vacío:

- La salida de frecuencia se fijará en 0 Hz si los electrodos no están mojados.
- La salida digital (S³L) se fijará en 0 si los electrodos no están mojados.
- 4 a 20 mA se fijará en 4 mA si los electrodos no están mojados.
- Los indicadores LED azul y rojo del circuito del medidor de flujo electromagnético destellarán alternativamente si los electrodos no están mojados.

Si el 2551 detecta un FLUJO INVERSO:

- La salida de frecuencia no es capaz de distinguir entre flujo inverso y de avance. La salida será el valor absoluto.
- Salida digital (S³L): El flujo inverso produce un caudal 0 mostrado en 8900 o con números negativos en el 9900 y 9950.
- La salida de 4 a 20 mA puede cambiarse en un intervalo de flujo negativo usando la herramienta de configuración y software 3-0252. (Consulte el apartado 9) (ejemplo: 4-20 mA = -100 a +100 gal/min).

Piezas de repuesto y accesorios

Nº de pieza del fabricante	Código	Descripción
O-Rings		
1220-0021	198 801 000	Junta tórica, FKM (se requieren 2 por sensor)
1224-0021	198 820 006	Junta tórica, EPDM (se requieren 2 por sensor)
1228-0021	198 820 007	Junta tórica, FFKM (se requieren 2 por sensor)
Transductores de repuesto		
3-2551-P0	159 001 211	Tubo DN15 a DN100 (0,5 a 4 pulg.) de PP/acero inoxidable 316L
3-2551-P1	159 001 212	Tubo DN125 a DN200 (5 a 8 pulg.) de PP/acero inoxidable 316L
3-2551-P2	159 001 444	Tubo DN250 a DN900 (10 a 36 pulg.) de PP/acero inoxidable 316L
3-2551-T0	159 001 213	Tubo DN15 a DN100 (0,5 a 4 pulg.) de PVDF/Titanio
3-2551-T1	159 001 214	Tubo DN125 a DN200 (5 a 8 pulg.) de PVDF/Titanio
3-2551-T2	159 001 445	Tubo DN250 a DN900 (10 a 36 pulg.) de PVDF/Titanio
3-2551-V0	159 001 376	Tubo DN15 a DN100 (0,5 a 4 pulg.) de PVDF/Hastelloy C
3-2551-V1	159 001 377	Tubo DN125 a DN200 (5 a 8 pulg.) de PVDF/Hastelloy C
3-2551-V2	159 001 446	Tubo DN250 a DN900 (10 a 36 pulg.) de PVDF/Hastelloy C
Módulo electrónico de repuesto		
3-2551-11	159 001 215	Componentes electrónicos del medidor de flujo electromagnético, sin visualizador, salida de frecuencia o digital (S ³ L)
3-2551-12	159 001 216	Componentes electrónicos del medidor de flujo electromagnético, sin visualizador, salida de 4 a 20 mA
3-2551-21	159 001 372	Componente electrónico del Magmeter con pantalla, salidas de frecuencia o digital (S ³ L), con relés
3-2551-22	159 001 373	Componente electrónico del Magmeter con pantalla, salida de 4 a 20 mA c/relés
3-2551-41	159 001 374	Componente electrónico del Magmeter con pantalla, salidas de frecuencia o digital (S ³ L)
3-2551-42	159 001 375	Componente electrónico del Magmeter con pantalla, salida de 4 a 20 mA
Otros		
P31536	198 840 201	Tapón del sensor, Polypro
7310-1024	159 873 004	Fuente de alimentación de 24 VDC, 0.42 A, 10W
7310-2024	159 873 005	Fuente de alimentación de 24 VDC, 1.0 A, 24W
7310-4024	159 873 006	Fuente de alimentación de 24 VDC, 1.7 A, 40W
7310-6024	159 873 007	Fuente de alimentación de 24 VDC, 2.5 A, 60W
7310-7024	159 873 008	Fuente de alimentación de 24 VDC, 4.0 A, 96W
3-8050.390-1	159 001 702	Tuerca de retención, kit de reemplazo, NPT, Valox®
3-8050.390-3	159 310 116	Tuerca de retención, kit de reemplazo, NPT, PP
3-8050.390-4	159 310 117	Tuerca de retención, kit de reemplazo, NPT, PVDF
3-9000.392-1	159 000 839	Juego de conector impermeable, 1 juego, NPT de ½ pulg.
1222-0042	159 001 379	O-ring para tapa de plástico transparente, EPR (EPDM)
3-0252	159 001 808	Herramienta de configuración USB

Información para pedidos

4 a 20 mA de salida

Nº de pieza del fabricante	Código	Descripción
3-2551-P0-12	159 001 110	Polipropileno y acero inoxidable 316L, DN15 to DN100 (½ to 4 in.),
3-2551-T0-12	159 001 113	PVDF y titanio, DN15 to DN100 (½ to 4 in.)
3-2551-V0-12	159 001 259	PVDF y Hastelloy-C, DN15 to DN100 (½ to 4 in.)
3-2551-P1-12	159 001 111	Polipropileno y acero inoxidable 316L, DN125 to DN200 (5 to 8 in.)
3-2551-T1-12	159 001 114	PVDF y titanio, DN125 to DN200 (5 to 8 in.)
3-2551-V1-12	159 001 260	PVDF y Hastelloy-C, DN125 to DN200 (5 to 8 in.)
3-2551-P2-12	159 001 112	Polipropileno y acero inoxidable 316L, DN250 to DN900 (10 to 36 in.)
3-2551-T2-12	159 001 449	PVDF y titanio, DN250 to DN900 (10 to 36 in.)
3-2551-V2-12	159 001 451	PVDF y Hastelloy-C, DN250 to DN900 (10 to 36 in.)

Salida de frecuencia o digital (S³L)

Nº de pieza del fabricante	Código	Descripción
3-2551-P0-11	159 001 105	Polipropileno y acero inoxidable 316L, DN15 to DN100 (½ to 4 in.)
3-2551-T0-11	159 001 108	PVDF y titanio, DN15 to DN100 (½ to 4 in.)
3-2551-V0-11	159 001 257	PVDF y Hastelloy-C, DN15 to DN100 (½ to 4 in.)
3-2551-P1-11	159 001 106	Polipropileno y acero inoxidable 316L, DN125 to DN200 (5 to 8 in.)
3-2551-T1-11	159 001 109	PVDF y titanio, DN125 to DN200 (5 to 8 in.)
3-2551-V1-11	159 001 258	PVDF y Hastelloy-C, DN125 to DN200 (5 to 8 in.),
3-2551-P2-11	159 001 107	Polipropileno y acero inoxidable 316L, DN250 to DN900 (10 to 36 in.)
3-2551-T2-11	159 001 448	PVDF y titanio, DN250 to DN900 (10 to 36 in.)
3-2551-V2-11	159 001 450	PVDF y Hastelloy-C, DN250 to DN900 (10 to 36 in.)



Georg Fischer Signet LLC, 3401 Aero Jet Avenue, El Monte, CA 91731-2882 U.S.A. • Tel. (626) 571-2770 • Fax (626) 573-2057
Para ventas y servicio en todo el mundo, visite nuestro sitio web: www.gfsignet.com • O llame al (en EE. UU.): (800) 854-4090
Para obtener la información más reciente, consulte nuestro sitio web en www.gfsignet.com