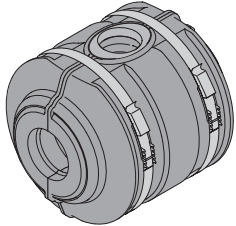


Montageanleitung Assembly instructions

COOL-FIT 2.0 / COOL-FIT 4.0

Isolation für Kugelhahn Insulation for Ball Valve



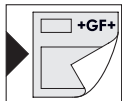
Georg Fischer Piping Systems Ltd
Phone +41 52 631 30 26 / info.ps@georgfischer.com / www.gfps.com
738 990 012
GFDO_6439_1a_4a (02.18)
© Georg Fischer Piping Systems Ltd
CH-8201 Schaffhausen/Switzerland, 2018

Erklärung der Symbole



Montageanleitung COOL-FIT 2.0/4.0 Elektroschweiss-fittings beachten.

Explanation of symbols



Observe the assembly instructions COOL-FIT 2.0/4.0 Electrofusion Fittings .

DE Wichtige Hinweise

Bestimmungsgemässe Verwendung

Die Halbschalen sind zur Isolation von Kugelhahn Typ 546 (d32DN25 – d90DN75) bestimmt.

Zielgruppe und Qualifikation

Die Halbschalen dürfen nur durch Fachkräfte montiert werden, die regelmässig in Arbeitssicherheit und Umweltschutz an druckführenden Rohrleitungen unterwiesen werden.

Mitgeltende Dokumente

- Montageanleitung COOL-FIT 2.0/4.0 Elektroschweissfittings
- Betriebsanleitung Kugelhahn Typ 546
- GF Planungsgrundlagen Industrie

Sicherheitshinweise

Die Montageanleitung ist Bestandteil des GF Produkts und muss vor der Montage sorgfältig gelesen werden. Die Montageanleitung muss jederzeit verfügbar sein.

Sachschaden

Ein unsachgemäss verlegtes Rohrleitungssystem kann Sachschäden verursachen.

- > Rohrleitungssystem fachgerecht verlegen und regelmässig prüfen.

Die Missachtung von Druck- und Temperaturgrenzen kann Sachschäden verursachen.

- > Druckprüfung durchführen.
- > Zugelassene Druck- und Temperaturgrenzen beachten.

Der Verstoß gegen örtliche sowie länderspezifische Vorschriften, Bestimmungen und Normen kann Sachschäden verursachen.

Haftungsausschluss

Die technischen Daten sind unverbindlich. Sie gelten nicht als zugesicherte Eigenschaften oder als Beschaffenheits- oder Haltbarkeitsgarantien. Änderungen vorbehalten. Es gelten unsere Allgemeinen Verkaufsbedingungen.

EN Important information

Intended use

The half shells are intended to insulate Ball Valves type 546 (d32DN25 – d90DN75).

Target group and qualification

The half shells may only be mounted by professionals who are trained regularly in work safety and environmental protection on pressurized piping systems.

Applicable documents

- Assembly instructions COOL-FIT 2.0/4.0 Electrofusion Fittings
- Instruction manual Ball Valve Type 546
- GF Planning Fundamentals Industry

Safety information

The assembly instructions are part of the GF product and must be read carefully before assembly. The assembly instructions must be available at all times .

Damage to property

An incorrectly installed piping system may cause damage to property.

- > Piping system has to be installed correctly and checked regularly.

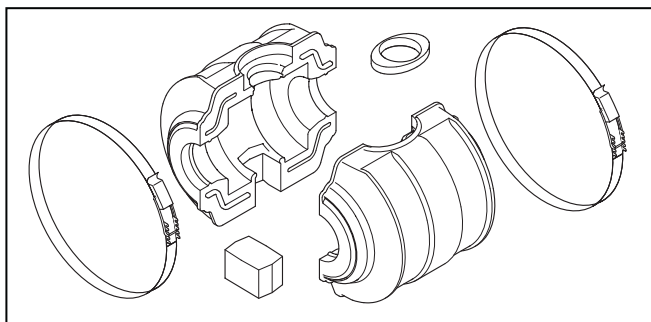
The defiance of pressure and temperature limits can cause damage to property.

- > Conduct Pressure test .
- > Note approved pressure and temperature limits .

Violation of local and country-specific regulations, guidelines and standards can cause damage.

Disclaimer

The technical data are not binding. They neither constitute expressly warranted characteristics nor guaranteed properties nor a guaranteed durability. They are subject to modification. Our General Terms of Sale apply.



4

d (mm)	A (mm)
32	36
40	40
50	44
63	48
75	55
90	62

