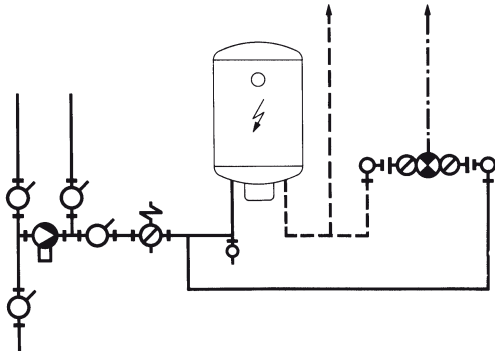


**+GF+****JRG****JRGUMAT**

3000-3008 3/8

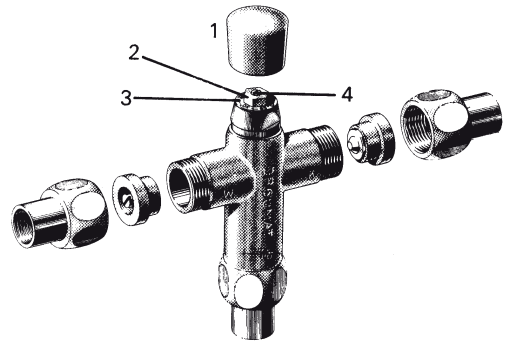
**Thermomischer für Geschirrspülmaschinen**  
**Mitigeurs pour machines à laver la vaisselle**  
**Termomiscelatore per lavastoviglie**  
**Thermostatic mixing valve for dishwashers**

**Georg Fischer JRG AG**

Hauptstrasse 130, CH-4450 Sissach  
 Phone +41 (0)61 975 22 22, Fax +41 (0)61 975 22 00  
 info.jrg.ps@georgfischer.com

**www.gfps.com**

Andere Länder  
 Autres pays  
 Altri paesi  
 Other countries



Montageanweisung  
 Instructions de montage  
 Istruzioni per il montaggio  
 Installations instructions

Ident. Nr. 35 09 458 07 / 0.1 / SMS / 12.22 / ©Georg Fischer JRG AG

**D****Allgemeines**

JRGUMAT Thermomischer der Gruppe 30 sind thermostatisch gesteuerte Mischventile. Sie sind bestimmt für den Anschluss von Haushaltsgeschirrspülmaschinen mit vorgeschriebenen Mischwasser-Temperaturen zwischen 50° und 65°C. Sie sind vom Werk auf eine Standard-Temperatur fest eingestellt und an beiden Wassereintritten mit Rückschlagventilen ausgerüstet.

**Standard-Temperaturen, Ändern der Mischwasser-Temperatur**

Die vom Werk eingestellte Standard-Temperatur ist nach Entfernen der aufgesteckten Deckkappe 1 auf dem Bezeichnungsschild 3 ersichtlich.

Eine nachträgliche Änderung der Mischwasser-Temperatur kann folgendermassen vorgenommen werden:

Nach Entfernen der Deckkappe 1 und Lösen der Gegenmutter 2 wird die Regulierschraube 4 in der gewünschten Pfeilrichtung gedreht und damit der Sollwert höher oder tiefer gestellt. Eine halbe Drehung der Regulierschraube verändert die Mischwasser-Temperatur um ca. 5°C. Die Gegenmutter 2 ist nach erfolgter Umregulierung wieder anzuziehen.

**Einbauvorschriften**

JRGUMAT-Mischventile funktionieren in jeder Einbaulage. Es ist dem internen Boilerkreislauf Rechnung zu tragen, d. h., die Kaltwasserleitung zum Mischventil ist an der Boilerzuleitung zwischen Boiler und dessen Rückschlagventil anzuschliessen (siehe Schema).

Vor dem Einbau des Mischers sind die Leitungen gut durchzuspülen!

**Lötverschraubungen**

Während der Lötarbeit müssen die Lötverschraubungen vom Mischventil getrennt werden, weil sonst der Thermostat, die Rückschlagventile und die Dichtungen beschädigt werden.

**Zu beachten:**

Für Mischwasser-Temperaturen unter 50°C und für Mehrfamilienhäuser mit zentraler Warmwasserversorgung empfiehlt sich der Einbau eines JRGUMAT-Mischventils der Gruppe 34 als zentrales Mischventil mit Zirkulations-Beimischung.

**Verlangen Sie für Reparaturen unsere Austausch-Mischventile.**

## F

### Généralités

Les mitigeurs JRGUMAT de la série 30 sont des vannes mélangeuses à commande thermostatique. Ils permettent d'alimenter des machines domestiques à laver la vaisselle dont la température de l'eau mélangée doit être comprise entre 50 et 65°C. Ils sont réglés en usine sur une température standard et munis de soupapes de retenue à leurs deux entrées.

### Températures standard, variation de la température de l'eau mélangée

Les mitigeurs sont réglés en usine sur une température standard qui se lit sur le cadran **3**, après enlèvement de la calotte **1**. Pour varier ultérieurement la température de l'eau mélangée, procéder de façon suivante: enlever la calotte **1**, desserrer le contre-écrou **2**; en tournant la vis de réglage **4** dans le sens désiré, on augmente ou on réduit la valeur prescrite. Une rotation de 180°C de la vis de réglage produit une variation approx. de la température de l'eau mélangée de 5°C. Ne pas oublier de resserrer le contre-écrou **2**.

### Prescriptions de montage

Les vannes mélangeuses JRGUMAT fonctionnent dans toutes les positions. Il convient de respecter la circulation interne du chauffe-eau, c'est-à-dire que la conduite d'eau froide allant au mitigeur doit être branchée à la conduite d'eau froide du chauffe-eau, en un point qui se trouve entre le chauffe-eau et sa soupape de retenue (voir schéma). Purger à fond les conduites avant de monter un mitigeur!

### Raccords à souder

Durant le soudage, il est indispensable de séparer le mitigeur d'avec les raccords pour éviter d'endommager le thermostat, les soupapes de retenue et les joints.

### Remarques:

Pour des températures d'eau mélangée inférieures à 50 °C, et pour des appartements alimentés par une distribution centrale d'eau chaude, on recommande le mitigeur de la série 34 comme vanne mélangeuse avec addition d'eau de circulation.

**Pour toute réparation, demandez nos vannes mélangeuses de rechange.**

## I

### Nozioni basilari

I termomiscelatori JRGUMAT del gruppo 30 sono valvole comandate termostaticamente. Essi vengono allacciati alle lavastoviglie delle economie domestiche per erogare acqua miscelata a temperature varianti tra i 50 ed i 65°C. Sono regolati dalla fabbrica ad una determinata temperatura e sono muniti di valvole di ritenuta alle due entrate dell'acqua.

### Temperature standard, cambiamento di temperatura dell'acqua miscelata

La placchetta indicatrice **3**, visibile dopo aver levato la cappa di copertura **1**, indica la temperatura dell'acqua miscelata alla quale, la fabbrica, ha regolato il termomiscelatore.

L'ulteriore modifica della temperatura dell'acqua miscelata dovrà avvenire nel modo seguente:

levare la cappa di copertura **1**, allentare il controdado **2**, girare la vite di regolazione **4** nel senso desiderato in modo da ottenere il valore nominale richiesto. Girando, per metà la vite di regolazione si modifica la temperatura di ca. 5°C. Dopo l'operazione stringere nuovamente il controdado **2**.

### Istruzioni di montaggio

I termomiscelatori JRGUMAT funzionano montati in qualsiasi posizione. Occorre prestare attenzione affinché la condotta dell'acqua fredda per il termomiscelatore venga allacciata tra il bollitore e la valvola di ritenuta (vedi schema).

Ripulire le condotte con abbondante flusso prima di allacciare il termomiscelatore.

### Raccordi da saldare

Durante la saldatura dei raccordi è consigliabile allontanare il termomiscelatore per non danneggiare il termostato e la guarnizioni.

### Attenzione:

Per temperature d'acqua miscelata inferiori ai 50°C e per case d'appartamenti con produzione d'acqua calda centralizzata è disponibile l'JRGUMAT del gruppo 34.

**In caso di riparazioni richiedere il termomiscelatore di sostituzione provvisoria.**

## E

### General information

JRGUMAT thermostatic mixing valves of group 30 are thermostatically controlled mixing valves. They are intended for the connection of domestic dishwashers with prescribed mixed-water temperatures between 50°C and 65°C. They come with a factory-set default temperature and with a check valve installed on either water inlet.

### Standard temperatures, adjusting the mixed-water temperature

The factory-set default temperature can be seen on identification plate **3** once the plugged-on end cap **1** has been removed.

The mixed water temperature can be subsequently adjusted as follows:

Remove end cap **1** and loosen lock nut **2**, turn adjusting screw **4** as indicated by the arrows thus increasing or decreasing the target temperature value. Half a turn of the adjusting screw changes the mixed water temperature by about 5°C. Tighten lock nut **2** after adjusting the temperature.

### Installation requirements

JRGUMAT thermostatic mixing valves can be mounted in any position. The internal heating cycle has to be taken into account, i.e. the cold water line to the mixing valve is to be connected to the supply line to the heater between the heater and its check valve (see schematic). Prior to installing the mixing valve, the lines are to be thoroughly flushed!

### Solder-joint fittings

During soldering, the solder-joint fittings must be separated from the mixing valve, as the thermostat, the check valves and the seals may be otherwise damaged.

### Please note:

For mixed water temperatures below 50°C and for multi-family homes with central hot water supply, it is advisable to install a Group 34 JRGUMAT thermostatic mixing valve as central mixing valve with circulation admixture.

**Ask for our replacement mixing valves in case of repairs.**