

Mounting instructions

Quick Start Guide NeoFlow pressure reducing valve DN200-DN300

Montageanleitung

Schnellstart-Anleitung

NeoFlow Druckreduzierventil DN200-DN300



Complete technical documentation via QR code or:

www.gfps.com/neoflow-manual



700278167
MA_00084 / DE EN / 1a (06.2021)
© Georg Fischer Piping Systems Ltd.
CH-8201 Schaffhausen/Schweiz
Co-developed with OFUI

EC manufacturer's declaration
The manufacturer Georg Fischer Rohrleitungssysteme AG, 8201 Schaffhausen (Switzerland) declares that the NeoFlow pressure reducing valve fully complies with the standard "EN 1074-5 Control valves". If the overall system does not meet the requirements of an EC directive, commissioning of the NeoFlow pressure reducing valve is prohibited until the conformity of this overall system with an EC directive has been declared.

Product NeoFlow Pressure Reducing Valve EN 1074-5
Standards taken into account EN 1074-5

Modifications to the valves, which affect the technical data stated and the intended use make this manufacturer's declaration invalid. Additional information can be found in the "GF planning fundamentals".

Schaffhausen, 06-01-2021

Bastian Lübke
Head of Global R&D
Georg Fischer Piping Systems Ltd.
CH-8201 Schaffhausen (Switzerland)

EG-Herstellererklärung
Der Hersteller Georg Fischer Rohrleitungssysteme AG, 8201 Schaffhausen (Schweiz) erklärt, dass das NeoFlow Druckreduzierventil in vollem Umfang der Norm "EN 1074-5 Regelarmaturen" entspricht. Sollte die Gesamtanlage die Anforderungen einer EG-Richtlinie nicht erfüllen, ist die Inbetriebnahme des NeoFlow Druckreduzierventils so lange untersagt, bis die Konformität dieser Gesamtanlage mit einer EG-Richtlinie erklärt ist.

Produkt NeoFlow Druckreduzierventil EN 1074-5
Berücksichtigte Normen EN 1074-5

Änderungen an den Armaturen mit Auswirkungen auf die angegebenen technischen Daten und die bestimmungsgemäße Verwendung, machen diese Herstellererklärung ungültig. Zusätzliche Informationen können den "GF Planungsgrundlagen" entnommen werden.

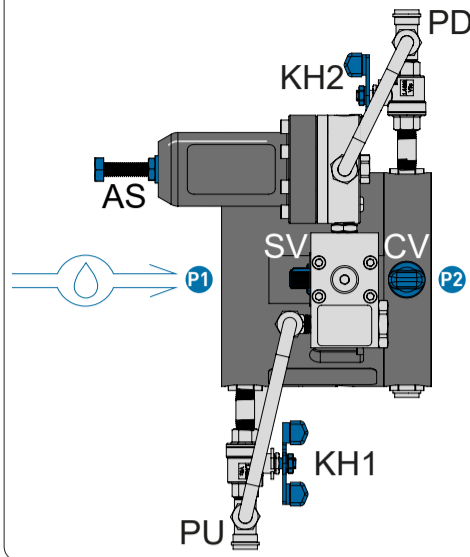
Schaffhausen, den 01.06.2021

Bastian Lübke
Head of Global R&D
Georg Fischer Piping Systems Ltd.
CH-8201 Schaffhausen (Switzerland)

Other applicable documents / Mitgeltende Unterlagen

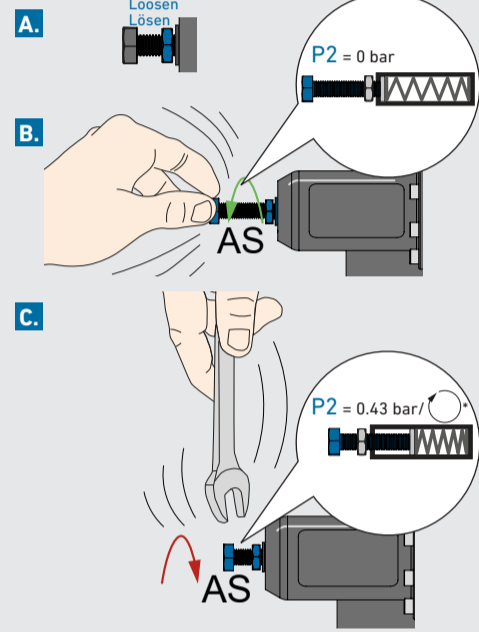
	Code N°
GF Planning Fundamentals Utilities	English 700671685; German 700671677
Operating Instructions NeoFlow pressure reducing valve DN200-DN300	700278169

Designations and abbreviations / Bezeichnungen und Abkürzungen



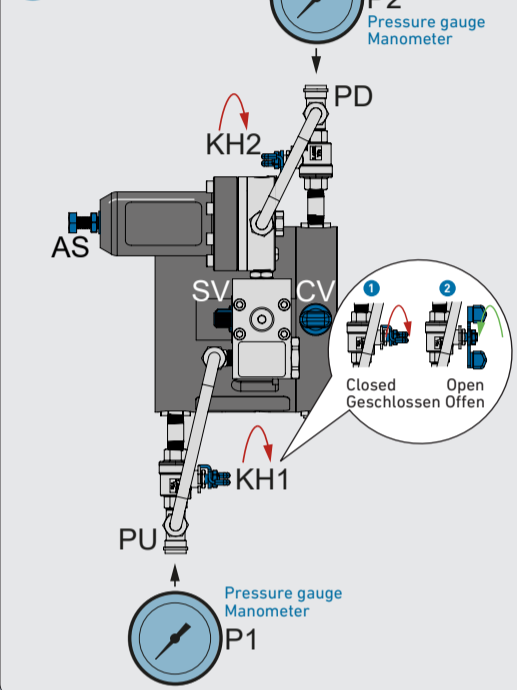
Designation	Bezeichnung
P1	Inlet pressure Eingangsdruck
P2	Outlet pressure adjustable Ausgangsdruck einstellbar
PU	Pressure Logging Port Upstream Anschluss Druckmessung / Manometer eingangsseitig
PD	Pressure Logging Port Downstream Anschluss Druckmessung / Manometer ausgangsseitig
KH1	Ball valve inlet side Kugelhahn eingangsseitig
KH2	Ball valve outlet side Kugelhahn ausgangsseitig
CV	Control Chamber Shut-Off Valve Steuerraum-Absperrventil
SV	Speed Control Adjustment Einstellung Regelgeschwindigkeit
AS	Adjusting Screw Pilot Valve Einstellschraube Pilotventil
DN	Nominal diameter Nenndurchmesser
PN	Nominal pressure Nennndruck
PRV	Pressure reducing valve Druckreduzierventil

1 Default setting Grundeinstellung

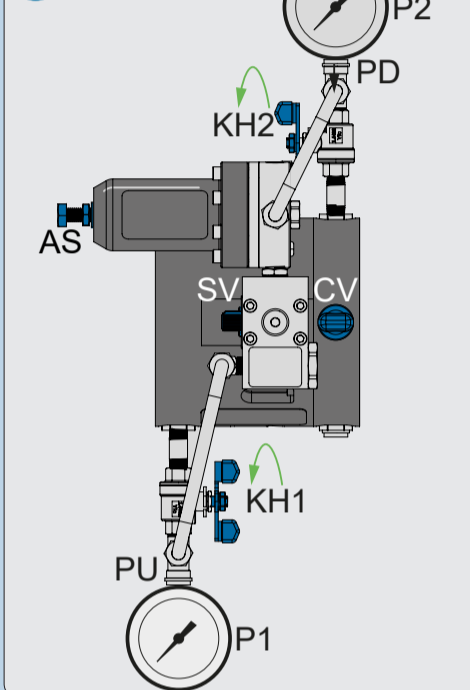


*Standard version (Color coding pilot valve spring: black; factory setting 3bar)
*Standardversion (Farbcodierung Pilotventilfeder: schwarz; Werkseinstellung 3bar)

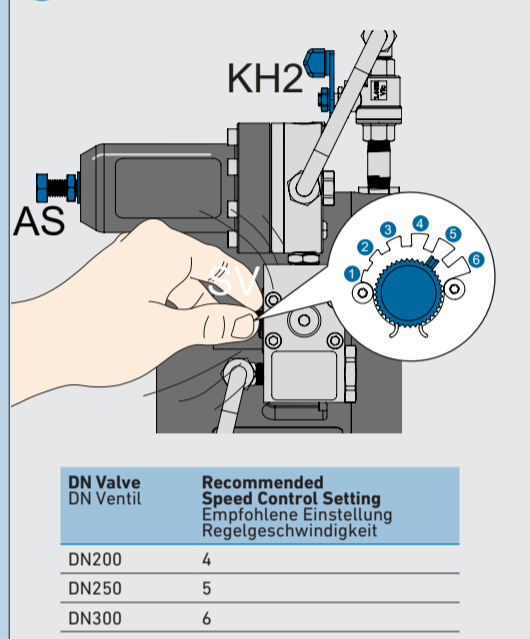
2 Recommendation Empfehlung



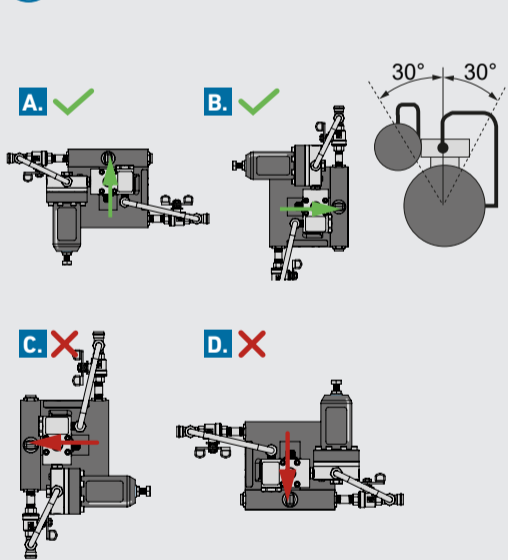
3



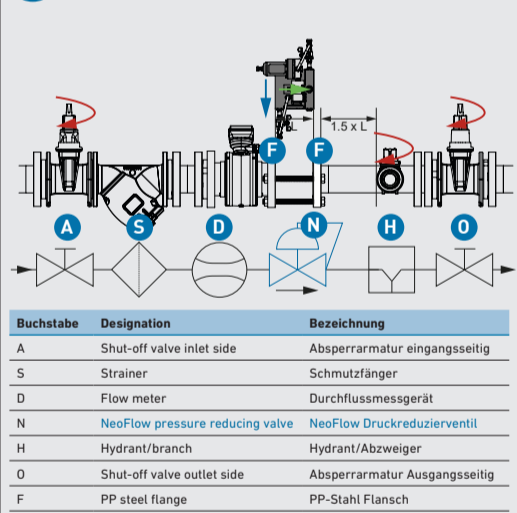
4



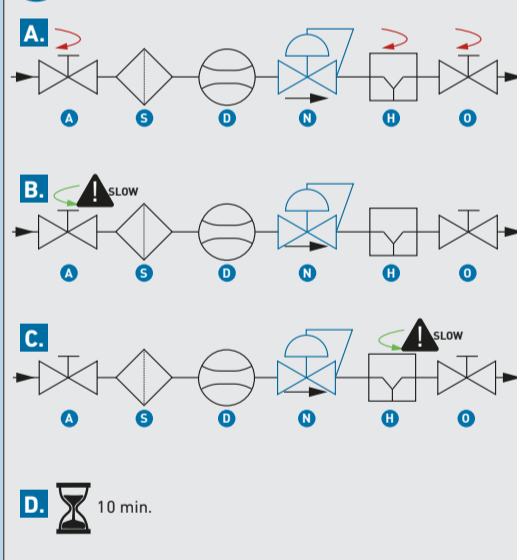
5 Installation Einbau



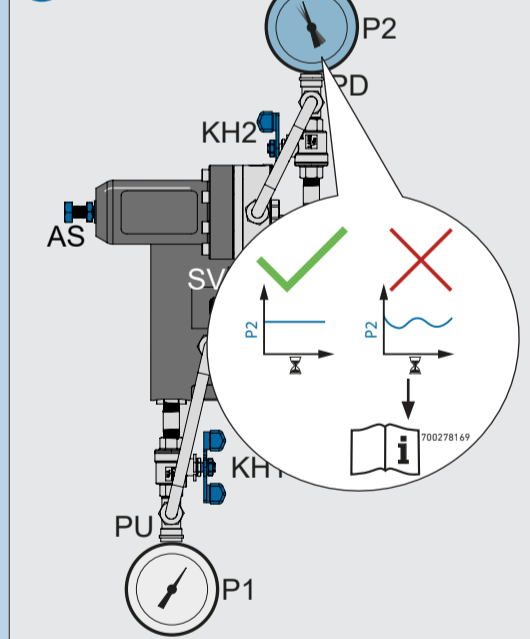
6



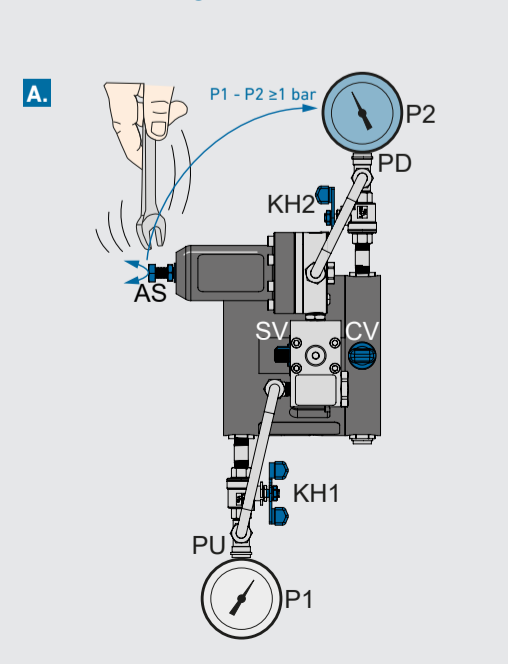
7



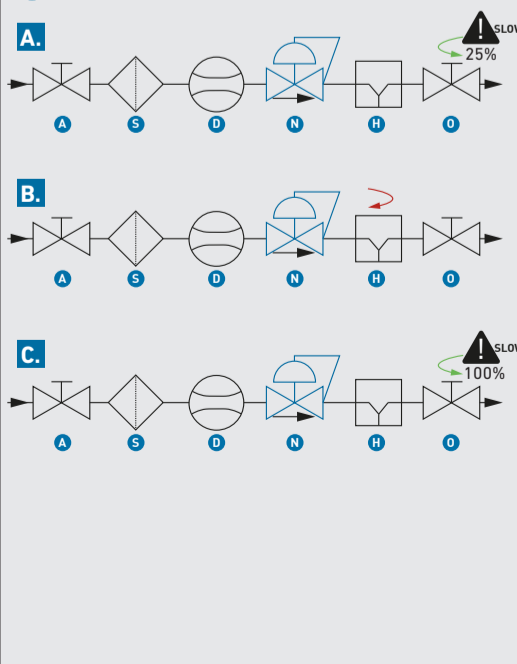
8



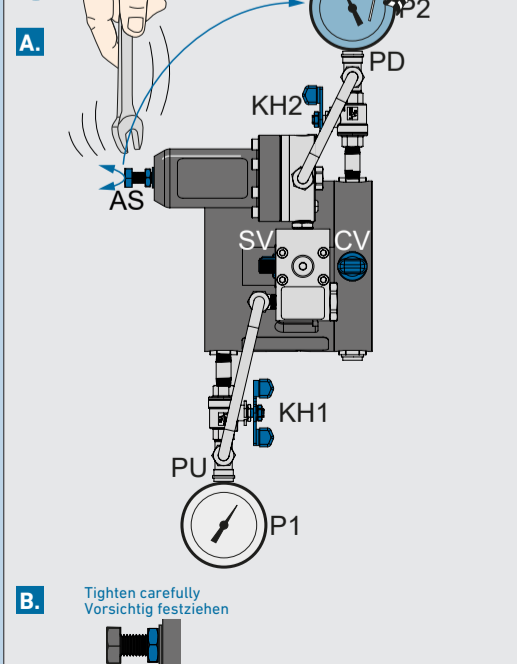
9 Adjustment Einstellung



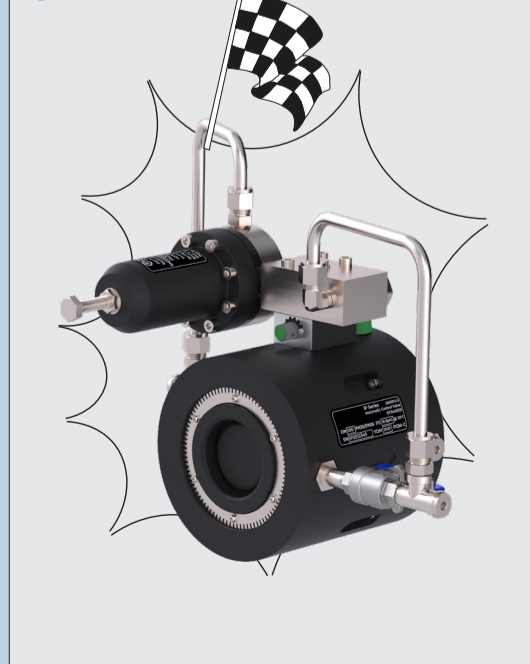
10



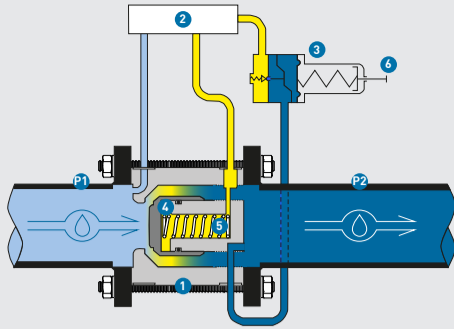
11



12



Function description / Funktionsbeschreibung



N°	Designation	Bezeichnung
1	Main body	Hauptkörper
2	Control block	Steuerblock
3	Pilot valve	Pilotventil
4	Valve piston	Ventilkolben
5	Control chamber	Steuerraum
6	Adjusting Screw Pilot Valve	Einstellschraube Pilotventil
P1	Inlet pressure	Eingangsdruck
P2	Outlet pressure adjustable	Ausgangsdruck einstellbar

Regular valve inspection / Regelmässige Ventilinspektion

Years/Jahre*	Maintenance activity	Wartungstätigkeit
< 1	Cleaning/rinsing the strainer and control system & function test	Schmutzfänger und Steuersystem reinigen/spülen & Funktionsprüfung
< 5	Control system maintenance (pilot valve, control block)	Wartung Steuersystem (Pilotventil, Steuerblock)
< 5	Valve body maintenance (o-rings, strainer)	Wartung Ventilkörper (O-Ringe, Schmutzfänger)

* Depending on the condition and type of the pipe and quality of the water, different maintenance intervals may be necessary / Je nach Zustand und Art der Leitung und Qualität des Wassers können andere Wartungsintervalle nötig sein.

Procedure

- A.** Loosen the lock nut at the pilot valve.
B. Completely release the pressure from the adjusting screw on the pilot valve (AS) until no more resistance is felt (P2=0 bar).
C. Set the desired outlet pressure P2 by screwing in the adjusting screw pilot valve (AS)*.
- Recommendation: Connect pressure gauge to PU (Pressure logging Port Upstream) and PD (Pressure logging Port Downstream).
- Open ball valve KH1, KH2 and Control Chamber Shut-Off Valve (CV).
- Adjust the control speed valve (SV) according to the nominal diameter (see table).
- Installation positions **A.** and **B.** recommended. Observe the marking of the flow direction (arrow). For mounting position **B.**, the pilot system must be at the top (mounting angle +/- 30°).
- Installation with suitable customer-side flange connection. Recommendation: PP steel flange with profile seal. Leave space of 1.5 valve lengths for access of flange screws.
- A.** Check whether shut-off valves (A, H and O) are fully closed.
B. Slowly open the shut-off valve (A) on the inlet side.
C. Slowly open the hydrant (H).
D. Allow appropriate flow rate (depending on pipe dimension) for 10 min.
- Check outlet pressure P2 for stability. If pressure is unstable, reduce speed control setting
- Set the desired outlet pressure P2 by turning the adjusting screw pilot valve (AS). Ensure difference of inlet pressure P1 - outlet pressure P2 ≥ 1 bar.
- A.** Slowly open the shut-off valve (O) on the outlet side slightly.
B. Slowly close the hydrant (H) completely.
C. Fully open the shut-off valve (O) on the outlet side.
- A.** Make the final setting of outlet pressure P2 using the adjusting screw pilot valve (AS).
B. Tighten the lock nut on the pilot valve.
- The NeoFlow pressure reducing valve is fully set and in operation.

*Standard version: 0,43 bar/turn, see 700278169

Safety hints

Our general sales conditions apply.

Intended use

The pilot-operated NeoFlow pressure reducing valve from GF Piping Systems is suitable for automatic pressure and flow control in networks for the supply and distribution of water. The NeoFlow pressure reducing valve is designed to be placed between PN 10 / PN 16 standard flanges in an intermediate flange arrangement. ANSI 150 flange compatibility is also provided.

The NeoFlow pressure reducing valve should not be used as a pure shut-off valve. Media other than water or water containing a proportion of disinfectants may only be used in consultation with a GF contact person. The use of solids in the medium can impair the function of the NeoFlow pressure reducing valve. For this reason it is recommended to use the valve only with a strainer.

General safety information

Observe the instruction manual!

- The instruction manual is part of the product and an important component within the safety concept. Non-observance may lead to severe injuries.
- Read and observe the instruction manual.
- Always have the instruction manual available by the product.
- Give the instruction manual to all subsequent users of the product.

Commissioning and use by qualified personnel only!

- The product and accessories shall only be put into operation by persons who have the required training, knowledge or experience.
- Regularly instruct personnel on all questions regarding the local regulations applying to occupational safety and environmental protection, especially for pressurized pipes.

Storage and transport!

- The product must be handled, transported and stored with care. Please note the following points:
 - Transport and store the product in its unopened original packing.
 - Protect the product from harmful physical influences such as dust, heat, humidity and UV radiation.
 - The product and its components must not be damaged either by mechanical or thermal influences.
 - Store the product in the delivery state.
 - Check the product for general damage prior to installation.

Meaning of the signal words

⚠ WARNING!

Possible danger!

Non-observance may result in serious injuries.

⚠ CAUTION!

Dangerous situation!

Non-observance may result in minor injuries.

⚠ NOTICE!

Avoid the situation!

Non-observance will lead to a risk of damage to property.

Warnings regarding the NeoFlow pressure reducing valve

⚠ WARNING!

Do not use damaged products!

- Danger of injury or material damage through the use of defective or damaged products.
 - Do not use a damaged or defective product.
 - Replace any damaged or defective products immediately.

⚠ CAUTION!

Leaking gaskets!

- Danger of injury by leaking medium due to damaged or aged gaskets.
 - Store gaskets if possible in a cool, dry and dark place.
 - Before installing them, the gaskets have to be checked on possible aging damages, such as fissures and hardenings.
 - Regularly check the gaskets and replace, where necessary.

⚠ NOTICE!

Risk of breakage due to incorrect lifting!

Do not lift or rest the NeoFlow pressure reducing valve on the pilot valve or control lines.

⚠ NOTICE!

Preset outlet pressure!

- The outlet pressure is preset on delivery.
 - The preset outlet pressure of the NeoFlow pressure reducing valve with black color coding pilot valve spring is 3 bar.

⚠ CAUTION!

Use of an incompatible NeoFlow pressure reducing valve type!

The manufacturer's specifications regarding the maximum pressure difference between inlet pressure and outlet pressure must be observed.

- Failure to do so may result in personal injury and property damage to the valve and piping system.
- Only use the NeoFlow pressure reducing valve type that matches the pressure range.

⚠ CAUTION!

Damage to pipe system due to acting forces!

- Risk of injury and/or material damage due to leaks in the piping system.
 - Reduce forces in the event of thermal expansion of the piping system using suitable fixed points.

Ablauf

- A.** Kontermutter am Pilotventil lösen.
B. Einstellschraube am Pilotventil (AS) komplett entspannen, bis kein Widerstand mehr spürbar ist (P2=0 bar).
C. Gewünschten Ausgangsdruck P2 durch Hineinschrauben der Einstellschraube des Pilotventils (AS) einstellen*.
- Empfehlung: Manometer an PU (Anschluss Druckmessung eingangsseitig) und PD (Anschluss Druckmessung ausgangsseitig).
- Kugelhahn KH1, KH2 und Steuerraum-Absperrventil (CV) öffnen.
- Regelgeschwindigkeit (SV) gemäss Nenndurchmesser (siehe Tabelle) einstellen.
- Einbaulagen **A.** und **B.** empfohlen. Markierung Durchflussrichtung (Pfeil) beachten. Bei Einbaulage **B.** muss sich das Pilotsystem oben befinden (Montagewinkel +/-30°).
- Einbau mit geeigneter kundenseitiger Flanschverbindung. Empfehlung: PP-Stahl Flansch mit Profildichtung. 1.5 Ventil-Längen Platz für den Zugang der Flansch-Schrauben freihalten.
- A.** Prüfen, ob Absperrarmaturen (A, H und O) vollständig geschlossen sind.
B. Eingangsseitige Absperrarmatur (A) langsam öffnen.
C. Den Hydranten (H) langsam öffnen.
D. Für 10 Min. angemessene Durchflussmenge (Dimensionsabhängig) fließen lassen.
- Ausgangsdruck P2 auf Stabilität prüfen. Wenn der Druck instabil ist, Regelgeschwindigkeit reduzieren.
- Durch Drehen der Einstellschraube am Pilotventil (AS) gewünschten Ausgangsdruck P2 einstellen. Differenz von Eingangsdruck P1 - Ausgangsdruck P2 ≥ 1 bar sicherstellen.
- A.** Ausgangsseitige Absperrarmatur (O) langsam leicht öffnen.
B. Hydranten (H) langsam vollständig schliessen.
C. Ausgangsseitige Absperrarmatur (O) vollständig öffnen.
- A.** Ausgangsdruck P2 über die Einstellschraube am Pilotventil (AS) final einstellen.
B. Kontermutter am Pilotventil festziehen.
- Das NeoFlow Druckreduzierventil ist fertig eingestellt und in Betrieb.

*Standardversion: 0,43 bar/Umdrehung, siehe 700278169

Sicherheitshinweise

Es gelten unsere allgemeinen Verkaufsbedingungen.

Bestimmungsgemässe Verwendung

Das pilotgesteuerte NeoFlow Druckreduzierventil von GF Piping Systems eignet sich zur automatischen Druck- und Durchflussregelung in Netzen für die Versorgung und Verteilung von Wasser. Das NeoFlow Druckreduzierventil ist so konzipiert, dass es zwischen PN 10- / PN 16-Standardflanschen in einer Zwischenflanschordnung platziert werden kann. Die ANSI 150-Flanschkompatibilität ist ebenfalls gegeben. Das NeoFlow Druckreduzierventil ist nicht als reine Absperrarmatur einzusetzen. Andere Medien als Wasser, sowie Wasser, welches einen Anteil an Desinfektionsmitteln aufweist, dürfen nur in Absprache mit einem Ansprechpartner von GF Piping Systems erfolgen. Der Einsatz von Feststoffen im Medium kann die Funktion des NeoFlow Druckreduzierventils beeinträchtigen. Aus diesem Grund wird die Anwendung ausschliesslich mit einem vorgeschalteten Schmutzfänger empfohlen.

Allgemeine Sicherheitshinweise

Betriebsanleitung beachten!

- Die Betriebsanleitung ist Teil des Produkts und ein wichtiger Bestandteil im Sicherheitskonzept. Nichtbeachtung kann zu schweren Verletzungen führen.
- Betriebsanleitung lesen und befolgen.
 - Betriebsanleitung stets beim Produkt verfügbar halten.
 - Betriebsanleitung an alle nachfolgenden Verwender des Produkts weitergeben.

Inbetriebnahme und Benutzung nur durch Fachpersonal!

- Produkt und Zubehör nur von Personen in Betrieb nehmen lassen, die die erforderliche Ausbildung, Kenntnis oder Erfahrung haben.
- Personal regelmässig in allen zutreffenden Fragen der örtlich geltenden Vorschriften für Arbeitssicherheit und Umweltschutz, vor allem für druckführende Rohrleitungen, unterweisen.

Lagerung und Transport!

- Das Produkt muss sorgfältig behandelt, transportiert und gelagert werden. Hierzu sind folgende Punkte zu beachten:
 - Produkt in ungeöffneter Originalverpackung transportieren und lagern.
 - Produkt vor schädlichen physikalischen Einflüssen wie Licht, Staub, Wärme, Feuchtigkeit und UV-Strahlung schützen.
 - Produkt und seine Komponenten dürfen weder durch mechanische, noch durch thermische Einflüsse beschädigt werden.
 - Produkt in geöffneter Hebelstellung (Anlieferungszustand) lagern.
 - Produkt vor Installation auf allgemeine Schäden untersuchen.

Bedeutung der Signalwörter

⚠ WARNUNG!

Möglicherweise drohende Gefahr!

Bei Nichtbeachtung drohen schwere Verletzungen.

⚠ VORSICHT!

Gefährliche Situation!

Bei Nichtbeachtung drohen leichte Verletzungen.

⚠ HINWEIS!

Situation vermeiden!

Bei Nichtbeachtung droht Sachschaden.

Warnhinweise zum NeoFlow Druckreduzierventil

⚠ WARNUNG!

Beschädigte Produkte nicht verwenden!

- Verletzungsgefahr oder Sachschaden durch Verwendung von defekten oder beschädigten Produkten.
 - Kein beschädigtes oder defektes Produkt verwenden.
 - Beschädigtes oder defektes Produkt sofort austauschen.

⚠ VORSICHT!

Dichtungen undicht!

- Verletzungsgefahr durch austretendes Medium wegen beschädigten oder gealterten Dichtungen.
 - Dichtungen möglichst kühl, trocken und dunkel lagern.
 - Dichtungen vor dem Einbau auf mögliche Alterungsschäden wie Anrisse und Verhärtungen prüfen.
 - Dichtungen regelmässig prüfen und ggf. ersetzen.

⚠ HINWEIS!

Bruchgefahr durch falsches Anheben!

Das NeoFlow Druckreduzierventil darf nicht am Pilotventil oder den Steuerleitungen angehoben, oder auf diesen abgelegt werden.

⚠ HINWEIS!

Voreingestellter Ausgangsdruck!

- Bei Auslieferung ist der Ausgangsdruck voreingestellt.
- Voreingestellter Ausgangsdruck des NeoFlow Druckreduzierventils mit schwarzer Farbcodierung Pilotventilfeder beträgt 3 bar.

⚠ VORSICHT!

Einsatz eines inkompatiblen NeoFlow Druckreduzierventil-Typs!

- Die Herstellerangaben bezüglich der maximalen Druckdifferenz zwischen Eingangsdruck und Ausgangsdruck müssen eingehalten werden.
 - Nichteinhaltung kann zu Verletzungen, sowie zu Sachschäden an Ventil und Rohrleitungssystem führen.
 - Nur auf den Druckbereich passenden NeoFlow Druckreduzierventil-Typ einsetzen.

⚠ VORSICHT!

Schäden an Rohrleitungssystem durch einwirkende Kräfte!

Verletzungsgefahr und/oder Sachschäden durch Undichtigkeiten im Rohrleitungssystem.

- Kräfte bei Wärmeausdehnung des Rohrleitungssystems durch geeignete Festpunkte reduzieren.

⚠ WARNUNG!

Gefahr vor Sachschaden durch zu hohen Druck!

- Wird das NeoFlow Druckreduzierventil (N) ohne Hydrant (H) in Betrieb genommen, kann ein zu hoher Ausgangsdruck P2 am NeoFlow Druckreduzierventil (N) zu Beschädigungen im Rohrleitungssystem führen.
 - Empfehlung: Hydrant (H) verwenden.
 - Bei Inbetriebnahme ohne Hydrant (H): Ausgangsseitige Absperrarmatur (O) nur leicht öffnen, um Druck kontrollieren zu können.

⚠ WARNUNG!

Undichte Flanschverbindungen!

- Verletzungsgefahr und/oder Sachschäden durch undichte Flanschverbindungen.
 - Periodische Überprüfung, dass nach aussen kein Medium austritt.
 - Tritt Medium an den Flanschverbindungen aus, diese nachziehen.
 - Flansch- und Bunddicke bei der Berechnung der Schraubenlängen miteinbeziehen.
 - Dichtflächen sowie Anschlussstelle vor Beschädigungen und Verunreinigungen, insbesondere vor harten oder scharfkantigen Partikeln, schützen.

⚠ VORSICHT!

Gefahr vor Sachschaden im Rohrleitungsnetz!

- Bei der Inbetriebnahme über die Hauptleitung besteht die Gefahr, dass der Anfangsdruck zu hoch ist und das Rohrleitungsnetz beschädigt wird.
 - Die Inbetriebnahme wird mit einem ausgangsseitigen Hydranten (H) empfohlen.
 - Um das NeoFlow Druckreduzierventil (N) vor mechanischen Belastungen zu schützen, sollten alle Komponenten des Rohrleitungsnetzes vor der Inbetriebnahme der Anlage sicher mit dem Boden oder einem anderen festen Gegenstand verbunden werden.

⚠ WARNUNG!

Verletzungsgefahr oder Sachschaden durch unkontrolliertes Austreten des Mediums!

- Bei Undichtigkeiten am NeoFlow Druckreduzierventil (N) oder nicht geschlossenen Kugelhähnen KH4-6 am NeoFlow Druckreduzier-ventil (N) kann es zum unkontrollierten Austreten von Medium unter hohem Druck kommen.
 - Geschützte Arbeitsposition einnehmen.
 - Gegebenenfalls Schutzkleidung tragen.
 - Bei Undichtigkeiten: Eingangsseitige Absperrarmatur (A) schliessen.
 - Kugelhähne KH4-6 bei Nichtgebrauch schliessen.

⚠ VORSICHT!

Maximal zulässiger Prüfdruck!

- Verletzungsgefahr und/oder Sachschäden durch Undichtigkeiten im Rohrleitungssystem wegen falschem Prüfdruck.
 - Druckprüfung für Rohrleitunssystem mit SDR11 ≤ 21 bar und SDR17 ≤ 12 bar.
 - Die Komponente im Rohrleitungssystem mit dem niedrigsten PN bestimmt den maximal zulässigen Prüfdruck im Leitungsabschnitt.
 - Detaillierte Informationen, siehe GF Planungsgrundlagen.

⚠ VORSICHT!

Verstellungsfahrer der Einstellschraube am Pilotventil (AS) während Anziehen der Kontermutter!

- Mögliche unabsichtliche Verstellung des Soll-drucks.
 - Einstellschraube am Pilotventil (AS) immer fixieren, während Kontermutter festgezogen wird.
 - Soll-druck bei Manometer KH5 nach Festziehen der Kontermutter überprüfen.

⚠ VORSICHT!

Undichtigkeiten durch nicht kompatible Bauteile!

- Verletzungsgefahr und/oder Sachschäden durch austretende Flüssigkeiten wegen nicht kompatibler Bauteile.
 - Vor Einbau Kompatibilität der Spezifikationen von Ventil und Rohrleitungssystem sicherstellen.

⚠ VORSICHT!

Dichtungen und Gleitelemente mit zugelassenem Schmiermittel schmieren!

- Korrektes Schmieren der Dichtungen und Gleitelement für korrekte Funktion des Ventils notwendig. Andere Schmierstoffe können Werkstoffe und Dichtungen angreifen und sind nicht zulässig.
 - Dichtungen nur mit einem trinkwassertauglichen Schmiermittel, z.B. Molykote 111 oder Klübersynth UH1 64-2403 schmieren.

⚠ VORSICHT!

Sachgemässe Entsorgung!

- Werkstoffe (Kunststoffe, Metalle, usw.) trennen und nach den örtlichen Vorschriften entsorgen.