

Probenahme-Eckventil

7306.240



Wartung
Das Probenahme-Eckventil ist weitgehend wartungsfrei.

Montage/Inbetriebnahme
Warnung
Einspülen von Fremdstoffen
Vor der Montage des Probenahme-Eckventils ist die Anschlussleitung gründlich zu spülen.

Probenentnahme
Die Entnahme einer Wasserprobe sollte ausschliesslich durch fachlich ausgebildetes Personal erfolgen.

Hinweis
Klemmverbinder mit ein Drehmoment von 20 Nm einschrauben.

Hinweis
Nachlaufendes Wasser
Nach der Probeentnahme und dem Absperrn des Probenahme-Eckventils ist, bis sich das Probenahmerohr entleert hat, ein Nachfliessen von Wasser vorhanden.

Gefahr
Nachfliessendes Wasser.
Verbrennungsgefahr!

Montage-, Bedienungs- und Wartungsanleitung
Bitte lesen Sie die vorliegende Montage-, Bedienungs- und Wartungsanleitung aufmerksam durch. Die eingesetzten Symbole bedeuten:

Gefahr
Dieses Symbol weist auf ein hohes Verletzungsrisiko für Personen hin. Die Sicherheitshinweise müssen beachtet werden.

Warnung
Dieses Symbol weist auf eine Information hin, deren Nichtbeachtung zu umfangreichen Sachschäden führen kann. Die Sicherheitshinweise sind zu beachten.

Hinweis
Dieses Symbol weist auf eine Information hin, die wichtige Angaben hinsichtlich der Verwendung enthält. Das Nichtbefolgen kann zu Störungen führen.

Einleitung
Das Probenahme-Eckventil dient zur Entnahme von Wasserproben für chemische und mikrobiologische Analysen gemäss den einschlägigen Normen und Richtlinien. Das Probenahme-Eckventil wird unter dem Waschbecken an die Kalt- und/oder Warmwasserleitung angeschlossen.

Technische Daten
- Anschluss G 1/2"
- Abgang 3/8" mit Klemmverschraubung für Cu-Rohre d 10 mm
- Auslaufrohr aus Messing, für die Desinfektion abflammbaar
- Bedienung mit Sechskantschlüssel (SW 4)
- Metallisch dichtend

Einsatzbereich
Medium: Trinkwasser
Betriebstemperatur: T_{min} 5°C bis T_{max} 90°C
Betriebsdruck: p_{max} 10 bar
Einbaulage: Lagenunabhängig

1. Probenahme-Eckventil schliessen.



2. Verschlusszapfen demontieren.



3. Probenahmerohr (Messing) handfest einschrauben.



4. Probenahmerohr und Anschlussstutzen vom Probenahme-Eckventil vorsichtig abflammen.



**Achtung
Abflammen**

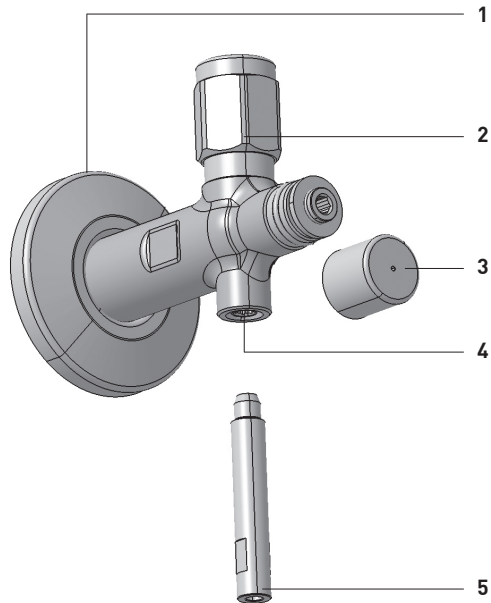
Ein übermässiges Abflammen kann Schäden an Dichtstellen, am Probenahme-Eckventil und an der Wandverkleidung zur Folge haben. Vorsicht beim Abflammen bei wärmeempfindlichen und/oder brennbaren Wandverkleidungen.

5. Probenahme-Eckventil mit Sechskantschlüssel (SW 4) öffnen und Wasserprobe entnehmen.



6. Probenahmerohr demontieren und Verschlusszapfen montieren.

Einzelkomponenten



- 1 Rosette Ø 54 mm **350218408**
- 2 Klemmverbinder **350218415**
- 3 Abschlusskappe **350218409**
- 4 Verschlusszapfen
- 5 Probenahmerohr aus Messing, abflammbar **Art.Nr. 7306.261**



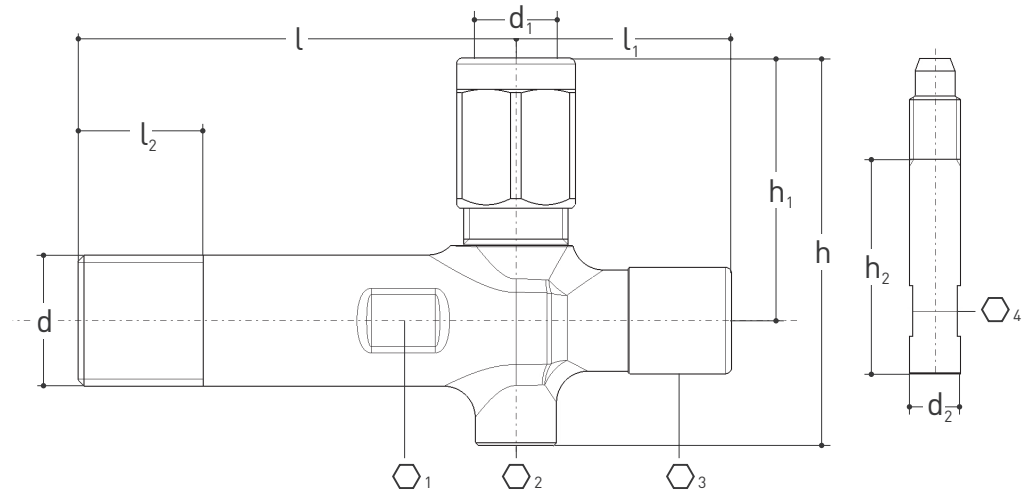
Die vorliegende Montage-, Bedienungs- und Wartungsanleitung ist mit dem beiliegenden Sechskantschlüssel bei der Übergabe der Anlage dem Betreiber abzugeben.

(inkl. Steckschlüssel SW4, Probenahmerohr und sterilen Einweghandschuhen)

**Achtung
Verbrennungsgefahr**

Durch das Abflammen des Probenahmerohres und des Anschlussstutzes des Probenahme-Eckventils besteht bei Berührung Verbrennungsgefahr.

Masse



d	d ₁	d ₂	l	l ₁	l ₂	h	h ₁	h ₂	⊙ ₁	⊙ ₂	⊙ ₃	⊙ ₄
G 1/2"	3/8"	8	70	35	20	62	42	34	19	4	4	7

5

6

Georg Fischer JRG AG

Hauptstrasse 130
CH-4450 Sissach
Phone +41 (0)61 975 22 22, Fax +41 (0)61 975 22 00
www.jrg.ch, info.jrg.ps@georgfischer.com

Georg Fischer JRG SA

Via Bosciuro 20
CH-6962 Viganello/Lugano
Phone +41 (0)91 972 26 26, Fax +41 (0)91 972 26 27
www.jrg.ch, ti.jrg.ps@georgfischer.com

Georg Fischer GmbH

Nördliche Grünauerstrasse 65
D-86633 Neuburg/Donau
Phone +49 (0)8431 5817-0, Fax +49 (0)8431 5817-20
www.jrg.de, info.jrg.ps@georgfischer.com

Einbaudatum: Date de montage:	Date d'installation: Built-in date:
Ihr Installateur: Votre installateur:	Il vostro installatore: Your plumber: