



El 2580 FlowtraMag de GF es un medidor de caudal magnético en serie de paso máximo hecho de PVC plástico. El cuerpo de PVC con electrodos de titanio o Hastelloy® C carece de piezas móviles, y es de dos a tres veces más ligero en peso comparado con los medidores magnéticos de metal tradicionales del mercado. Está diseñado para medir caudales de alta precisión en tramos de tubos cortos, haciendo que sea una solución ideal para aplicaciones industriales donde el rendimiento y la facilidad de uso son importantes.

El diseño del FlowtraMag está calibrado de fábrica con certificado a  $\pm 1\%$  de precisión de lectura. Se ofrece en materiales resistentes a la corrosión para proporcionar una confiabilidad a largo plazo con costos de mantenimiento mínimos. Los indicadores de LED muestra el estado del sistema de un vistazo, incluyendo el funcionamiento normal, flujo cero y detección de tubo parcialmente lleno.

El caudalímetro proporciona tres salidas diferentes; frecuencia seleccionable en el campo o señal de 4 a 20 mA digital (S<sup>3</sup>L) así como analógica tanto en configuración pasiva como activa. La aplicación GF Config Tool Bluetooth® es compatible con iOS y Android para una configuración de usuario individual sobre la marcha con lectura de caudal instantánea.

Estos medidores versátiles y fáciles de instalar entregan una medición de flujo precisa para tamaños de tubos de DN25 (1 pulg.), DN40 (1.5 pulg.), DN50 (2 pulg.), DN80 (3 pulg.) y DN100 (4 pulg.), están optimizados para utilizarse en tramos de tubo cortos, utilizados con frecuencia en líneas finales de efluente, cabezales de pozo y colectores de tratamiento de agua.



## Características

- Sin partes móviles
- Peso más ligero en comparación con los caudalímetros tradicionales de metal
- Requisitos de tramo recto reducidos, ideal para líneas finales de efluentes, cabezales de pozo y colectores
- Calibrado de fábrica con certificado ( $\pm 1\%$  de precisión de lectura)
- Indicador de estado de detección de tubo parcialmente lleno
- Dirección de flujo inverso configurable con la herramienta de configuración 0252 o la aplicación Bluetooth® de la herramienta de configuración GF
- Un dispositivo con tres salidas diferentes seleccionables en el campo: frecuencia, digital (S<sup>3</sup>L) y analógica, de 4 a 20 mA, tanto en configuración pasiva como activa
- Configuración al momento con la aplicación Bluetooth® de la herramienta de configuración GF
- Capaz de funcionar con Bluetooth® 4.2, compatible con iOS y Android para configuración de usuario individual con lectura de caudal instantánea



(Titanio Solamente)

## Aplicaciones

- Procesamiento químico/producción
- Torre de enfriamiento
- Sistemas de filtrado
- Tratamiento de aguas residuales y agua
- Distribución de agua industrial y municipal
- Piscina y actividades acuáticas
- Control de procesos, flujo de proceso de agua
- Ósmosis inversa
- Sistemas lavadores
- Recuperación de metales y de lixiviado de rel- lenos sanitarios
- Minería

Nº de patente: US 10,712,184 B1  
Otras patentes pendientes de EE.UU. e internacionales

Hastelloy® es una marca comercial registrada de Haynes International.

# Especificaciones

General		
Rango de tamaños de tubos	DN25, DN40, DN50, DN80, DN100	1 pulg., 1.5 pulg., 2 pulg., 3 pulg., 4 pulg.
Gama de caudales - Titanio o Hastelloy C	0,02 a 10 m/s	0,07 a 33 ft/s
DN25 (1")	0,53 LPM a 266,35 LPM	0,14 a 70,36 GPM
DN40 (1.5")	1,36 LPM to 662,34 LPM	0,36 to 174,97 GPM
DN50 (2")	2,23 LPM a 1112,60 LPM	0,59 a 293,92 GPM
DN80 (3 in.)	5,11 LPM to 2493,75 LPM	1,35 to 658,78 GPM
DN100 (4")	8,72 LPM a 4357,83 LPM	2,30 a 1151,22 GPM
Conductividad mínima	20 $\mu$ S/cm – base de agua	
Alambre del cable de alimentación	7,6 m (25 ft) blindado de 2 conductores	
Alambre del cable de salida	7,6 m (25 ft) blindado de 5 conductores	
Los alambres de cable se pueden extender hasta 305 m (1000 ft), empalme de campo o pedido especial		
Materiales húmedos		
Cuerpo del tubo de flujo	PVC	
Electrodo	Titanio, grado 2 o Hastelloy C-276	
Juntas tóricas	FKM, EPDM	
Desempeño		
Precisión	$\pm$ 1% de lectura más $\pm$ 0,01 m/s (0.033 ft/s), condición de referencia 50 $\mu$ S/cm y base de agua	
Repetitibilidad	$\pm$ 0,5% de lectura @ 25 °C (77 °F)	
Corte por flujo bajo	0,02 m/s (0.07 ft/s) (ajustable mediante la aplicación de la herramienta de configuración GF o la herramienta de configuración 0252)	
Sistema eléctrico		
Energía CD (valor funcional)	24 VCD, máx. 24 W (12 a 32 VCD)	
Protegido contra polaridad inversa	Hasta 35 VCD	
Valor máximo de sobretensión	35 VCD	
Salida de corriente		
Pasiva (baja energía)	4 a 20 mA según ANSI-ISA 50.00.01 Clase H	
Salida activa	4 a 20 mA	
Pasivo / Activo	Seleccionable por el usuario	
Tensión de bucle pasivo	12 a 32 VCD	
Precisión de bucle	$\pm$ 32 $\mu$ A (@ 25 °C @ 24 VCD)	
Resolución de bucle	5 $\mu$ A	
Alcance de bucle	3.8 mA a 21 mA	
Condición de error	Ninguna, 3.6 mA o 22 mA	
Cable máx.	305 m (1000 ft)	
Resistencia máxima en bucle	600 $\Omega$ @ 24 VCD	
	Compatible con PLC, PC o equipo similar	
Salida de frecuencia		
Frecuencia	5 a 24 VCD, 50 mA máx.	
Rango de frecuencia	0 a 1500 Hz	
Cable máx.	305 m (1000 ft)	
Tensión máxima de elevación	30 VCD, 10k de elevación recomendada	
	Compatible con Signet 8900, 9900, 9950, y el concentrador de profibus 0486	
Salida digital (S <sup>3</sup> L)		
Digital (S <sup>3</sup> L)	4.5 a 5.5 VCD	
	ASCII en serie, nivel TTL 9600 bps, compatible con Signet 8900, 9900, 9950, y el concentrador de profibus 0486	
Longitud máx. del cable	Dependiente de la aplicación	
Requisitos ambientales		
Carcasa	NEMA 4X / IP65	
Humedad relativa	0 to 95% sin condensación	
Temperatura de almacenamiento	-10 °C a 60 °C (14 °F a 140 °F)	
Temperatura de operación		
	Ambiente	-10 °C a 60 °C
	Medios	0 °C a 60 °C
		14 °F a 140 °F
		32 °F a 140 °F
Clasificación ambiental UL	UL 50, tipo 6P altitud	
de almacenamiento	4,000 m	13,123 ft

### Valores de presión/temperatura

Presión máxima de operación	10 bares @ 23 °C (145 psi @ 73 °F)
DN25 (1"), DN40 (1.5") y DN50 (2")	3,5 bares @ 60 °C (51 psi @ 140 °F)
DN80 (3")/DN100 (4")	2,27 bares @ 60 °C (33 psi @ 140 °F)

### Pesos de envío - Titanio o Hastelloy C

DN25 (1")	3,4 kg	7,5 lbs
DN40 (1.5")	4,1 kg	9,1 lbs
DN50 (2")	4,5 kg	9,9 lbs
DN80 (3")	8,3 kg	18,3 lbs
DN100 (4")	8,3 kg	18,3 lbs

### Estándares y autorizaciones

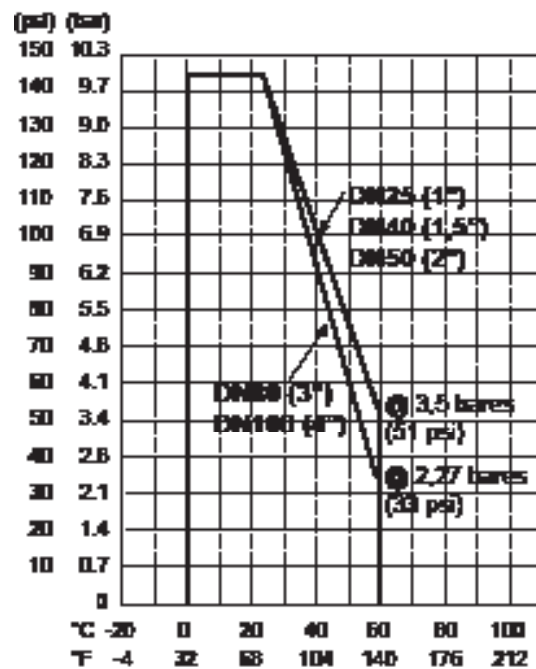
CE, FCC, NSF (Titanio solamente, no incluye juntas de bridas)
Componente reconocido UL, CUL
Cumple con la RoHS, la RoHS de China
Fabricado según ISO 9001, ISO 14001 y ISO 45001

## Gráfica de temperatura/presión



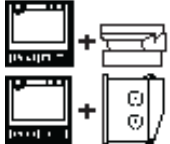



Nota:

Las gráficas de presión/temperatura son específicas para el sensor Signet. Se deben considerar las especificaciones de todos los componentes durante el diseño del sistema.

En el caso de un sistema de tubería de metal un sensor de plástico reducirá la especificación del sistema.



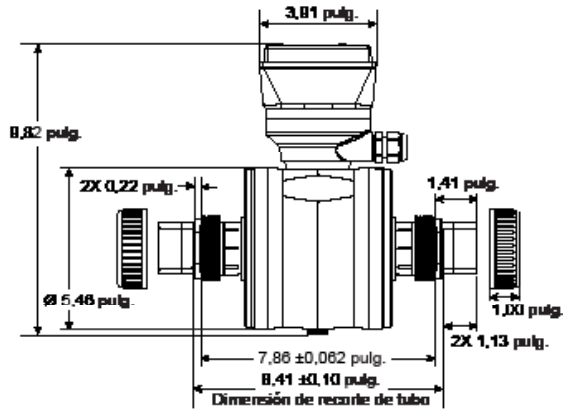
## Generalidades del sistema

Autónomo	Montaje en panel	Tubería, tanque, pared	Salida de 4 a 20 mA	Sistema de automatización
<b>GF 2581 FlowtraMag</b> 	Instrumentos GF - 8900 - 9900-1P - 9900-1BC - 9950 	Instrumentos GF - 9900-1 with 3-8050-1 on kit de montaje - 9900-1BC con recinto trasero 	- Registrador gráfico, controlador de lógica programable o - Controlador de automatización programable suministrado por el cliente 	- Concentrador Profibus 0486 y controlador de lógica programable suministrado por el cliente o - Controlador de automatización programable suministrado por el cliente 
	<b>GF 2581 FlowtraMag</b> - 3-2581PTXX-10X - 3-2581PHXX-10X			

# Dimensiones

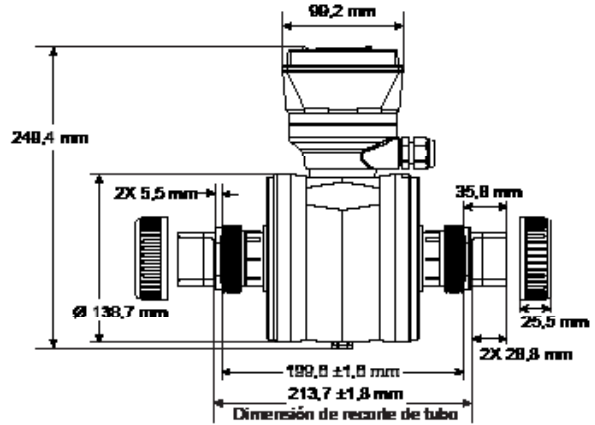
1"

Conexiones roscadas y tuercas de unión ASTM mostrados



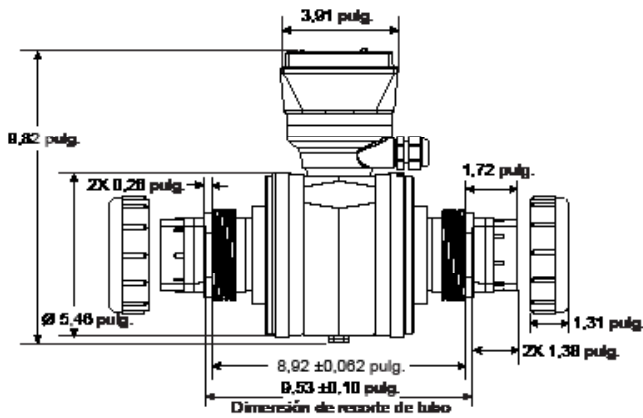
DN25

Conexiones roscadas y tuercas de unión métricos mostrados



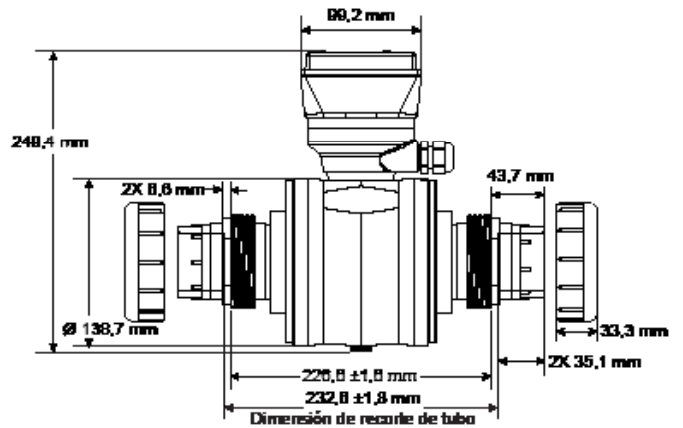
1.5"

Conexiones roscadas y tuercas de unión ASTM mostrados



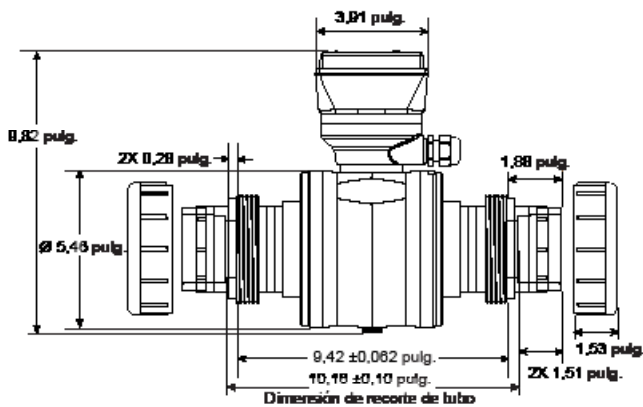
DN40

Conexiones roscadas y tuercas de unión métricos mostrados



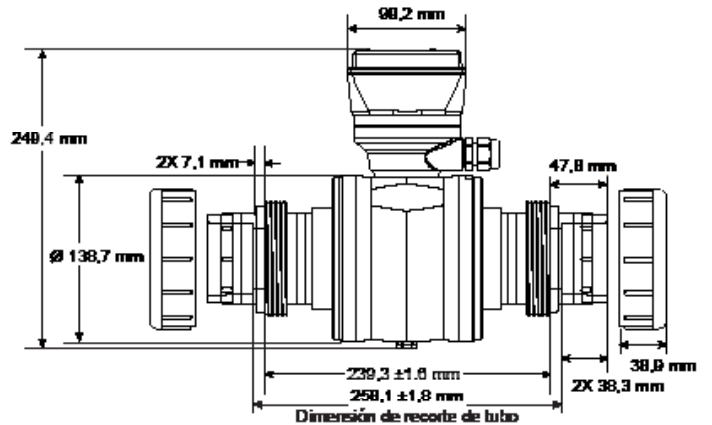
2"

Conexiones roscadas y tuercas de unión ASTM mostrados



DN50

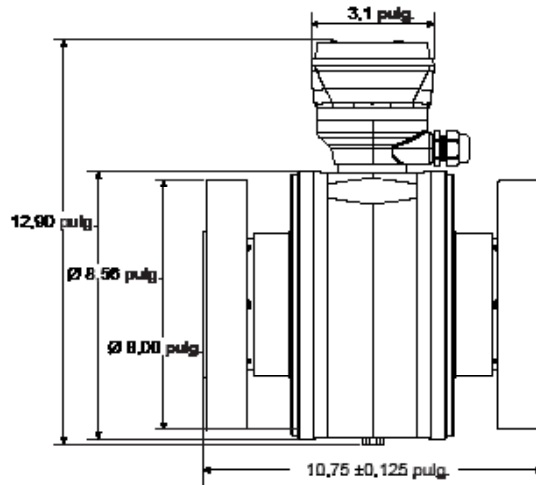
Conexiones roscadas y tuercas de unión métricos mostrados



## Dimensiones

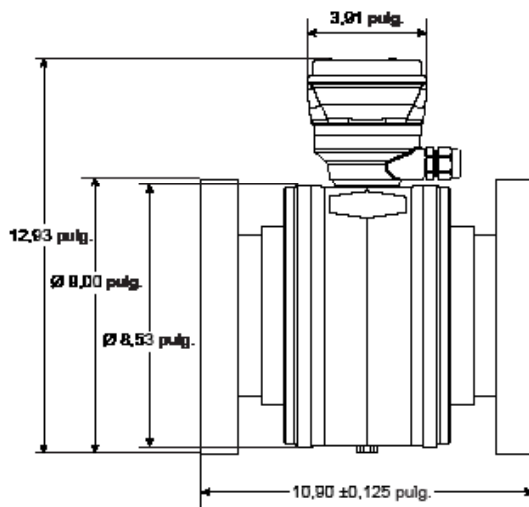
3"

Los kits de pernos de bridas y juntas no se muestran (vendidos por separado)



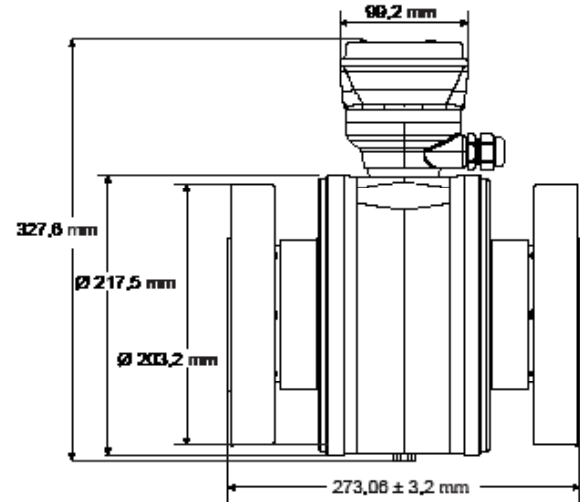
4"

Los kits de pernos de bridas y juntas no se muestran (vendidos por separado)



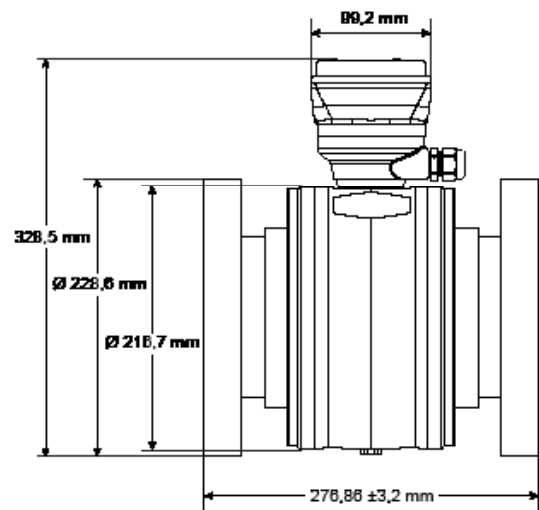
DN80

Los kits de pernos de bridas y juntas no se muestran (vendidos por separado)



DN100

Los kits de pernos de bridas y juntas no se muestran (vendidos por separado)



# Aplicación GF Configuration Tool Bluetooth®

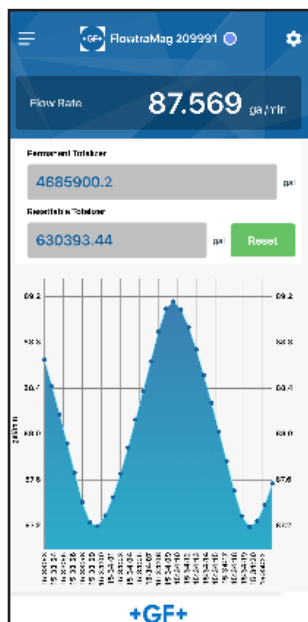


## Configuración sobre la marcha, información del sensor en la punta de los dedos

- **Capaz de funcionar con Bluetooth® 4.2, compatible con iOS y Android para una configuración de usuario individual**
- **Configuración de la aplicación**  
Fije promediado, sensibilidad, corte por caudal bajo, dirección del flujo, unidades de caudal y unidad totalizadora
- **Nombrar archivos**
- **Compartir y/o guardar archivo**
- **Monitorear caudal y totalizador**
- **El ajuste del circuito es una actualización en direct**  
Fije 4 mA, 20 mA, condición del error de la alarma de salida de corriente (3.6 o 22 mA), fije su ajuste de 4 a 20 mA y seleccione la modalidad de salida
- **Calibración**  
Calibración especial del caudal, volumétrica, caudal cero

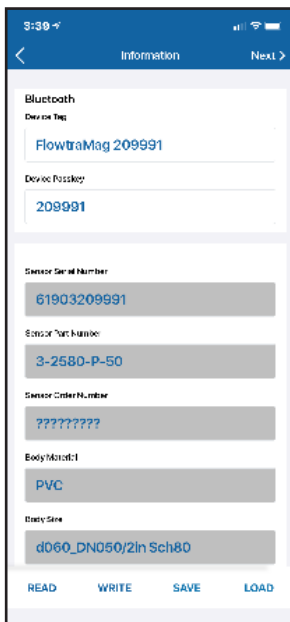
## Registro en directo mientras está conectado

al móvil / tableta, fije incremento de 1 seg o más

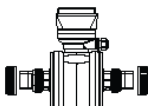
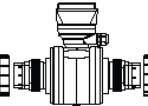
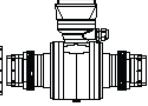
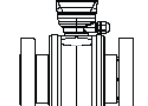


## Información del sensor cuando la necesita

Información del sensor, etiqueta de dispositivo Bluetooth, totalizador permanente, totalizador reajutable, factor de ajuste de calibración, ajuste de desvío cero



## Información de pedido

	No. pieza del fabricante	Código	Descripción
	3-2581-PT01-101	<b>159 001 970</b>	FlowtraMag, unión de PVC, titanio, junta tórica FKM, DN25 (1")
	3-2581-PT15-101	<b>159 001 971</b>	FlowtraMag, unión de PVC, titanio, junta tórica FKM, DN40 (1,5")
	3-2581-PT02-101	<b>159 001 972</b>	FlowtraMag, unión de PVC, titanio, junta tórica FKM, DN50 (2")
	3-2581-PT03-101	<b>159 001 973</b>	FlowtraMag, brida de PVC, titanio, junta tórica FKM, DN80 (3")
	3-2581-PT04-101	<b>159 001 974</b>	FlowtraMag, brida de PVC, titanio, junta tórica FKM, DN100 (4")
	3-2581-PH01-101	<b>159 001 975</b>	FlowtraMag, unión de PVC, Hastelloy C, junta tórica FKM, DN25 (1")
	3-2581-PH15-101	<b>159 001 976</b>	FlowtraMag, unión de PVC, Hastelloy C, junta tórica FKM, DN40 (1,5")
	3-2581-PH02-101	<b>159 001 977</b>	FlowtraMag, unión de PVC, Hastelloy C, junta tórica FKM, DN50 (2")
	3-2581-PH03-101	<b>159 001 978</b>	FlowtraMag, brida de PVC, Hastelloy C, junta tórica FKM, DN80 (3")
	3-2581-PH04-101	<b>159 001 979</b>	FlowtraMag, brida de PVC, Hastelloy C, junta tórica FKM, DN100 (4")
	3-2581-PT01-102	<b>159 001 980</b>	FlowtraMag, unión de PVC, titanio, junta tórica EPDM, DN25 (1")
	3-2581-PT15-102	<b>159 001 981</b>	FlowtraMag, unión de PVC, titanio, junta tórica EPDM, DN40 (1,5")
	3-2581-PT02-102	<b>159 001 982</b>	FlowtraMag, unión de PVC, titanio, junta tórica EPDM, DN50 (2")
	3-2581-PT03-102	<b>159 001 983</b>	FlowtraMag, brida de PVC, titanio, junta tórica EPDM, DN80 (3")
	3-2581-PT04-102	<b>159 001 984</b>	FlowtraMag, brida de PVC, titanio, junta tórica EPDM, DN100 (4")
	3-2581-PH01-102	<b>159 001 985</b>	FlowtraMag, unión de PVC, Hastelloy C, junta tórica EPDM, DN25 (1")
	3-2581-PH15-102	<b>159 001 986</b>	FlowtraMag, unión de PVC, Hastelloy C, junta tórica EPDM, DN40 (1,5")
	3-2581-PH02-102	<b>159 001 987</b>	FlowtraMag, unión de PVC, Hastelloy C, junta tórica EPDM, DN50 (2")
	3-2581-PH03-102	<b>159 001 988</b>	FlowtraMag, brida de PVC, Hastelloy C, junta tórica EPDM, DN80 (3")
	3-2581-PH04-102	<b>159 001 989</b>	FlowtraMag, brida de PVC, Hastelloy C, junta tórica EPDM, DN100 (4")

## Accesorios y piezas de repuesto

No. pieza del fabricante	Código	Descripción
3-0252	<b>159 001 808</b>	0252 Configuration Tool (optional for configuring with PC)
5523-0222	<b>159 000 392</b>	Cable (por pie), 2 cond. con escudo, 22 AWG
5523-0224	<b>159 855 034</b>	Cable (por pie), 6 cond. con escudo, 22 AWG
<b>Accesorios 3-2581-PX01-10X</b>		
857 375 010	<b>857 375 010</b>	Unión de PVC 80 tipo 375 de FKM (SxS) 1" (ASTM)
1220-0218	<b>159 812 039</b>	JUNTA TÓRICA DE FKM DE 1.234 DI X 0.139 RMS1071 (1") (1 PC) (2 requeridos por unidad)
897 375 010	<b>897 375 010</b>	Unión de PVC 80 tipo 375 de EPDM (SxS) 1" (ASTM)
1224-0218	<b>159 812 044</b>	JUNTA TÓRICA DE EPDM DE 1.234 DI X 0.139 NSF (1") (1 PC) (2 requeridos por unidad)
161 375 904C	<b>161 375 904C</b>	Conexiones roscadas de unión, PVC, PN16, d32DN25 (métrico)
<b>Accesorios 3-2581-PX15-10X</b>		
857 375 015	<b>857 375 015</b>	Unión de PVC 80 tipo 375 de FKM (SxS) 1,5" (ASTM)
1220-0327	<b>159 812 040</b>	JUNTA TÓRICA DE FKM DE 1.725 DI X 0.210 RMS1071 (1,5") (1 PC) (2 requeridos por unidad)
897 375 015	<b>897 375 015</b>	Unión de PVC 80 tipo 375 de EPDM (SxS) 1,5" (ASTM)
1224-0327	<b>159 812 045</b>	JUNTA TÓRICA DE EPDM de 1.725 DI X 0.210 NSF (1,5") (1 PC) (2 requeridos por unidad)
161 375 906C	<b>161 375 906C</b>	Conexiones roscadas de unión, PVC, PN16, d50DN40 (métrico)
<b>Accesorios 3-2581-PX02-10X</b>		
857 375 020	<b>857 375 020</b>	Unión de PVC 80 tipo 375 de FKM (SxS) 2" (ASTM)
1220-0331	<b>159 812 041</b>	JUNTA TÓRICA DE FKM DE 2.225 DI X 0.210 RMS1071 (2") (1 PC) (2 requeridos por unidad)
897 375 020	<b>897 375 020</b>	Unión de PVC 80 tipo 375 de EPDM (SxS) 2" (ASTM)
1224-0331	<b>159 812 046</b>	JUNTA TÓRICA DE EPDM DE 2.225 DI X 0.210 NSF (2") (1 PC)(2 requeridos por unidad)
161 375 907C	<b>161 375 907C</b>	Conexiones roscadas de unión, PVC, PN16, d63DN50 (métrico)
<b>Accesorios 3-2581-PX03-10X</b>		
854-030	<b>854-030</b>	Brida de PVC80 Van Stone de 3" (S)
37X 002 117	<b>37X 002 117</b>	Junta de brida de cara completa de FKM - Configuración de pernos ANSI 150 - 3"
37X 002 008	<b>37X 002 008</b>	Junta de brida de cara completa de EPDM - Configuración de pernos ANSI 150 - 3"
37Z 000 068	<b>37Z 000 068</b>	Kit de pernos 316SS de bridas Van Stone, 4 agujeros, 3", ASTM
721 790 113	<b>721 790 113</b>	Adaptador de brida DN80, PVC-U, métrico (use con contrabrida 721 700 013)
721 700 013	<b>721 700 013</b>	Contrabrida DN80, PVC-U, métrica
749 440 713	<b>749 440 713</b>	Junta de brida de perfil de FKM DN80, métrica
748 440 713	<b>748 440 713</b>	Junta de brida de perfil de EPDM DN80, métrica
<b>Accesorios 3-2581-PX04-10X</b>		
854-040	<b>854-040</b>	Brida de PVC80 Van Stone de 4" (S)
37X 002 118	<b>37X 002 118</b>	Junta de brida de cara completa de FKM - Configuración de pernos ANSI 150 - 4"
37X 002 009	<b>37X 002 009</b>	Junta de brida de cara completa de EPDM - Configuración de pernos ANSI 150 - 4"
37Z 000 069	<b>37Z 000 069</b>	Kit de pernos 316SS de bridas Van Stone, 8 agujeros, 4", ASTM
721 790 114	<b>721 790 114</b>	Adaptador de brida DN100, PVC-U, métrico (use con contrabrida 721 700 014)
721 700 014	<b>721 700 014</b>	Anillo de brida en V PVC-U DN100, métrico
749 440 714	<b>749 440 714</b>	Junta de brida de perfil de FKM DN100, métrica
748 440 714	<b>748 440 714</b>	Junta de brida de perfil de EPDM DN100, métrica

### 3-2581.099 Rev E (6/21)

© Georg Fischer Signet LLC

5462 N. Irwindale Avenue, Irwindale, CA 91706 Estados Unidos de América • Tel. (626) 571-2770 • www.gfps.com • e-mail: signet.ps@georgfischer.com

Las especificaciones están sujetas a cambios sin previo aviso. Reservados todos los derechos. Todos los nombres de corporaciones y de marcas comerciales aquí mencionados son propiedad de sus respectivas compañías.