



(Smartphone no incluido)

El 2580 FlowtraMag de GF Signet es un medidor de caudal magnético en serie de paso máximo hecho de PVC plástico. El cuerpo de PVC con electrodos de titanio o *Hastelloy® C* carece de piezas móviles, y es de dos a tres veces más ligero en peso comparado con los medidores magnéticos de metal tradicionales del mercado. Está diseñado para medir caudales de alta precisión en tramos de tubos cortos, haciendo que sea una solución ideal para aplicaciones industriales donde el rendimiento y la facilidad de uso son importantes.

El diseño del FlowtraMag está calibrado de fábrica con certificado a $\pm 1\%$ de precisión de lectura. Se ofrece en materiales resistentes a la corrosión para proporcionar una confiabilidad a largo plazo con costos de mantenimiento mínimos. Los indicadores de LED muestra el estado del sistema de un vistazo, incluyendo el funcionamiento normal, flujo cero y detección de tubo parcialmente lleno.

El caudalímetro proporciona tres salidas diferentes; frecuencia seleccionable en campo o digital (S³L) así como analógica 4 a 20 mA. El FlowtraMag es capaz de realizar lecturas de temperatura de los medios usando la herramienta de configuración Signet 0252 o la aplicación Bluetooth® de herramienta de configuración GF. La aplicación Bluetooth® de herramienta de configuración GF soporta iOS y Android para configuración sencilla del usuario en el momento.

Estos medidores versátiles y fáciles de instalar entregan una medición de flujo precisa para tamaños de tubos de DN 25 (1 pulg.), DN 50 (2 pulg.) y DN 100 (4 pulg.), están optimizados para utilizarse en tramos de tubo cortos, utilizados con frecuencia en líneas finales de efluente, cabezales de pozo y colectores de tratamiento de agua.



Características

- Sin partes móviles
- Peso más ligero en comparación con los caudalímetros tradicionales de metal
- Requisitos de tramo recto reducidos, ideal para líneas finales de efluentes, cabezales de pozo y colectores
- Calibrado de fábrica con certificado ($\pm 1\%$ de precisión de lectura)
- Indicador de estado de detección de tubo parcialmente lleno
- Los indicadores visuales LED permiten leer el estado del sensor de forma clara y fácil
- Dirección de flujo inverso configurable con la herramienta de configuración 0252 o la aplicación Bluetooth® de la herramienta de configuración GF
- Capaz realizar de lecturas de temperatura de los medios usando la herramienta de configuración 0252 o la aplicación Bluetooth® de la herramienta de configuración GF
- Un dispositivo con tres salidas diferentes: frecuencia seleccionable en campo o digital (S³L), y analógico 4 a 20 mA
- Configuración al momento con la aplicación Bluetooth® de la herramienta de configuración GF
- Apto para Bluetooth® 4.2, soporta iOS y Android para configuración sencilla del usuario



Aplicaciones

- Procesamiento químico/producción
- Torre de enfriamiento
- Sistemas de filtrado
- Tratamiento de aguas residuales y agua
- Distribución de agua industrial y municipal
- Piscina y actividades acuáticas
- Control de procesos, flujo de proceso de agua
- Ósmosis inversa
- Sistemas lavadores
- Recuperación de metales y de lixiviado de rellenos sanitarios
- Minería

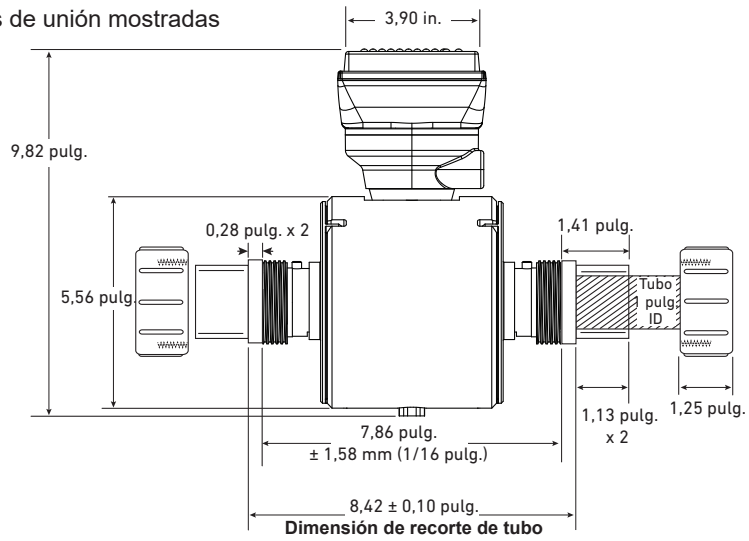
Especificaciones

General		
Rango de tamaños de tubos	DN25, DN50, DN100	1 pulg., 2 pulg., 4 pulg.
Gama de caudales - Titanio o <i>Hastelloy C</i>	0.02 a 10 m/s	0.07 a 33 ft/s
DN25 (1")	0.53 LPM a 266.35 LPM	0.14 a 70.36 GPM
DN50 (2")	2.23 LPM a 1112.60 LPM	0.59 a 293.92 GPM
DN100 (4")	8.72 LPM a 4357.83 LPM	2.30 a 1151.22 GPM
Conductividad mínima	20 µS/cm – base de agua	
Alambre del cable de alimentación	7.6 m (25 ft) blindado de 2 conductores	
Alambre del cable de salida	7.6 m (25 ft) blindado de 5 conductores	
Los alambres de cable se pueden extender hasta 305 m (1000 ft), solo bajo pedido especial		
Materiales húmedos		
Cuerpo del tubo de flujo	PVC	
Electrodo	Titanio, grado 2 o <i>Hastelloy C-276</i>	
Juntas tóricas	FKM	
Desempeño		
Precisión	± 1% de lectura más ± 0,01 m/s (0.033 ft/s), condición de referencia 50 µS/cm y base de agua	
Repetitibilidad	± 0,5% de lectura @ 25 °C (77 °F)	
Corte por flujo bajo	0,02 m/s (0.07 ft/s) (ajustable mediante la herramienta de configuración 0252 o la aplicación de la herramienta de configuración GF)	
Sistema eléctrico		
Energía CD (valor funcional)	24 VCD, máx. 24 W (12 a 32 VCD)	
Protegido contra polaridad inversa	Hasta 35 VCD	
Valor máximo de sobretensión	35 VCD	
Salida de corriente		
Pasiva (baja energía)	4 a 20 mA según ANSI-ISA 50.00.01 Clase H	
Salida activa	4 a 20 mA	
Tensión de bucle pasivo	12 a 32 VCD	
Precisión de bucle	±32 µA (@ 25 °C @ 24 VCD)	
Resolución de bucle	5 µA	
Alcance de bucle	3.8 mA a 21 mA	
Condición de error	Ninguna, 3.6 mA o 22 mA	
Cable máx.	300 m (1000 ft)	
Resistencia máxima en bucle	600 Ω @ 24 VCD	
	Compatible con PLC, PC o equipo similar	
Salida de frecuencia		
Frecuencia	5 a 24 VCD, 50 mA máx.	
Rango de frecuencia	0 a 1500 Hz	
Cable máx.	300 m (1000 ft)	
Tensión máxima de elevación	30 VCD, 10k de elevación recomendada	
	Compatible con Signet 8900, 9900, 9950, y el concentrador de profibus 0486	
Salida digital (S ³ L)		
Digital (S ³ L)	4.5 a 5.5 VCD	
	ASCII en serie, nivel TTL 9600 bps, compatible con Signet 8900, 9900, 9950, y el concentrador de profibus 0486	
Longitud máx. del cable	Dependiente de la aplicación	
Requisitos ambientales		
Carcasa	NEMA 4X / IP65	
Humedad relativa	0 to 95% sin condensación	
Temperatura de almacenamiento	-10 °C a 60 °C (14 °F a 140 °F)	
Temperatura de operación		
	Ambiente	-10 °C a 60 °C 14 °F a 140 °F
	Medios	0 °C a 60 °C 32 °F a 140 °F
Clasificación ambiental UL	UL 50, tipo 6P altitud	
de almacenamiento	4,000 m	13,123 ft
Valores de presión/temperatura		
Presión máxima de operación	10 bares @ 23 °C (145 psi @ 73 °F)	
DN25 (1") y DN50 (2")	3,5 bares @ 60 °C (51 psi @ 140 °F)	
DN100 (4")	2,27 bares @ 60 °C (33 psi @ 140 °F)	
Pesos de envío - Titanio o <i>Hastelloy C</i>		
DN25 (1")	3,4 kg	7,5 lbs
DN50 (2")	4,5 kg	9,9 lbs
DN100 (4")	8,3 kg	18,3 lbs
Estándares y autorizaciones		
	CE, FCC, NSF (Titanio solamente, no incluye juntas de bridas)	
	Componente reconocido UL, CUL	
	Cumple con la RoHS, la RoHS de China	
	Fabricado bajo ISO 9001 para calidad, ISO 14001 para gestión ambiental y OHSAS 18001 para Seguridad y Salud Ocupacional.	

Dimensiones

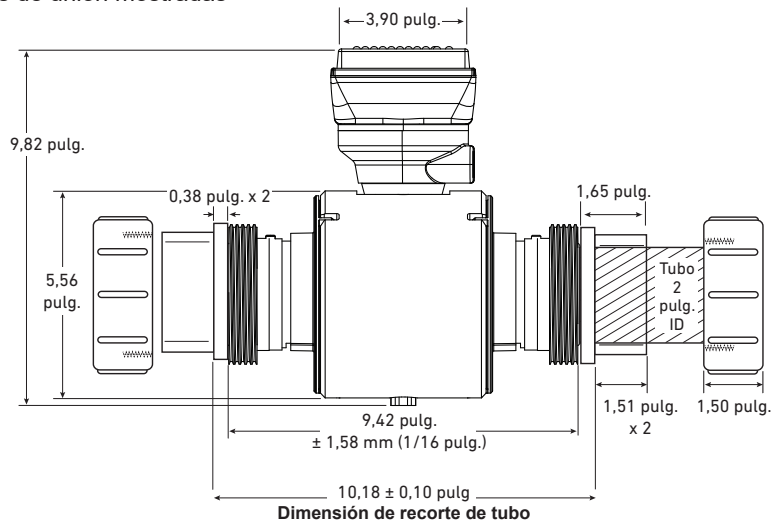
1 pulg.

Extremos de unión y tuercas de unión mostradas



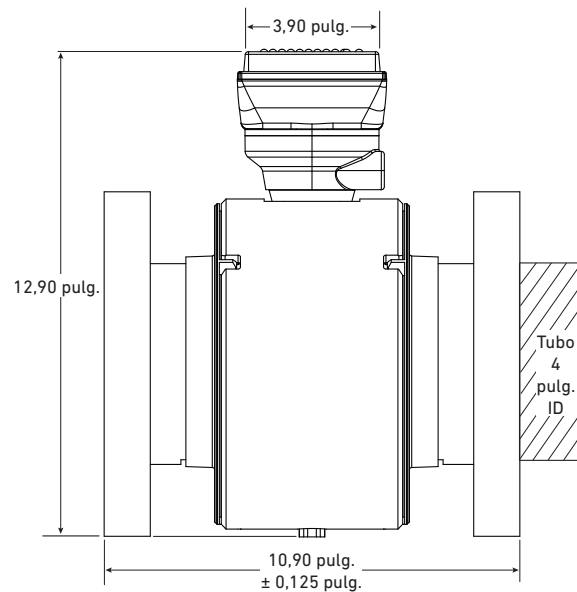
2 pulg.

Extremos de unión y tuercas de unión mostradas


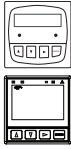
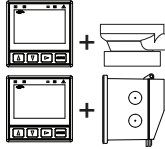


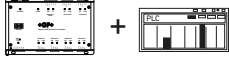


4 pulg.

Juntas y juegos de pernos para brida no mostrados
(se venden por separado)



Generalidades del sistema

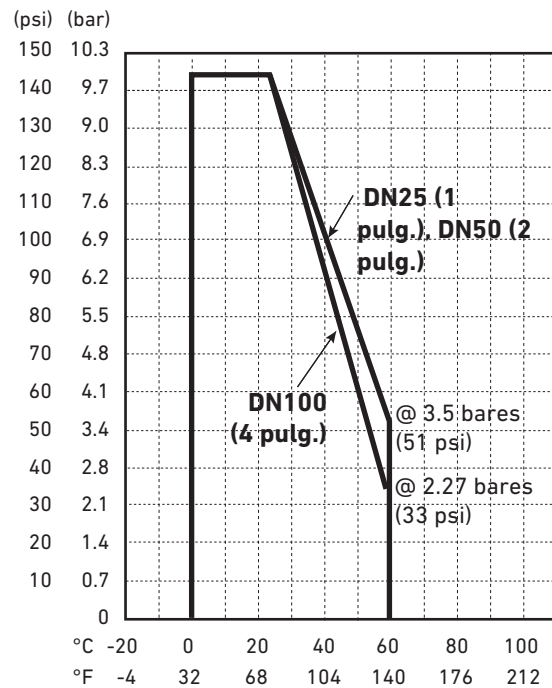
Autónomo	Montaje en panel	Tubería, tanque, pared	Salida de 4 a 20 mA	Sistema de automatización
<p>Signet 2580 FlowtraMag</p> 	<p>Instrumentos Signet</p> <ul style="list-style-type: none"> - 8900 - 9900-1P - 9900-1BC - 9950  <p>Signet 2580 FlowtraMag</p> <ul style="list-style-type: none"> - 3-2580-P-X-010 - 3-2580-P-X-020 - 3-2580-P-X-040 	<p>Instrumentos Signet</p> <ul style="list-style-type: none"> - 9900-1 con kit de montaje universal 3-8050-1 - 99900-1BC con recinto trasero  	<ul style="list-style-type: none"> - Registrador gráfico, controlador de lógica programable o - Controlador de automatización programable suministrado por el cliente  <p>OR</p>	<ul style="list-style-type: none"> - Concentrador Profibus 0486 y controlador de lógica programable suministrado por el cliente o - Controlador de automatización programable suministrado por el cliente 

Gráfica de temperatura/presión

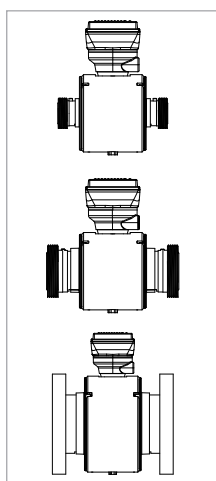
Nota:

Las gráficas de presión/temperatura son específicas para el sensor Signet. Se deben considerar las especificaciones de todos los componentes durante el diseño del sistema.

En el caso de un sistema de tubería de metal un sensor de plástico reducirá la especificación del sistema.



Información de pedido



Nº de pieza del fabricante	Código	Descripción
3-2580-P-T-010	159 001 874	FlowtraMag, junta de PVC, FKM, titanio DN25 (1 pulg.)
3-2580-P-T-020	159 001 875	FlowtraMag, junta de PVC, FKM, titanio DN50 (2 pulg.)
3-2580-P-T-040	159 001 876	FlowtraMag, junta de PVC, FKM, titanio DN100 (4 pulg.)
3-2580-P-H-010	159 001 945	FlowtraMag, unión de PVC, FKM, Hastelloy C, DN25 (1")
3-2580-P-H-020	159 001 946	FlowtraMag, unión de PVC, FKM, Hastelloy C, DN50 (2")
3-2580-P-H-040	159 001 947	FlowtraMag, brida de PVC, FKM, Hastelloy C, DN100 (4")

Accesorios y piezas de repuesto

Nº de pieza del fabricante	Código	Descripción
3-0252	159 001 808	Herramienta de configuración
854-040	-	Brida Van Stone 4 in. calibre 80
37X002118	-	Junta de brida de cara completa FKM de 4 in. - patrón de perno ANSI 150#
37Z000069	-	Juego de pernos para brida Van Stone de 4 in. 316 SS - 150# (pernos UNC, arandelas y tuercas SAE)
-	721 790 114	Adaptador de brida DN100, PVC-U métrico
-	721 700 014	Brida rotativa DN100, PVC-U métrico
-	161 375 904C	Extremo de unión, métrico d32/DN25
-	161 375 907C	Extremo de unión, métrico d63/DN50
-	161 375 430C	Extremo de unión de PVC de 1 pulg.
-	161 375 433C	Extremo de unión de PVC de 2 pulg.
3VGHR0A32C	-	Tuerca de unión / ASTM de PVC, métrica DN25 y 1"
3VGHR0A63C	-	Tuerca de unión / ASTM de PVC, métrica DN50 y 2"
9152-219	-	ASTM / Junta tórica, métrica DN25 y 1"
9152-332	-	ASTM / Junta tórica, métrica DN50 y 2"
-	749 440 714	Junta de perfil de brida DN100

3-2580.099 Rev D (04/20)

© Georg Fischer Signet LLC

3401 Aero Jet Avenue, El Monte, CA 91731-2882 Estados Unidos de América • Tel. (626) 571-2770 • Fax (626) 573-2057 • www.gfsignet.com • correo electrónico:

signet.ps@georgfischer.com

Especificaciones sujetas a cambio sin aviso. Derechos reservados. Todos los nombres corporativos y marcas registradas indicados en el presente son propiedad de sus respectivas compañías.