

**JRG**

**+GF+**

Robinetterie JRG

# Filtre fins JRG

Documentation technique



## Filtre fin JRG



- 1 Volant
- 2 Chapeau
- 3 Raccord pour manomètre
- 4 Filtre fin (by-pass)
- 5 Joint du robinet
- 6 Corps de filtre
- 7 Joint torique O-Ring
- 8 Cartouche filtrante
- 9 Cuve en matière plastique transparente ou en bronze
- 10 Bague filetée
- 11 Pièce d'insertion
- 12 Robinet de vidange
- 13 Bouchon fileté

## Avantages

- Corps de filtre en bronze
- Cuve en matière plastique transparente de haute qualité (pression nominale PN 16), ou en bronze (pression nominale PN 25)
- Démontage simple de la cuve
- Bague filetée séparée
- Cuve à robinet de vidange intégré
- Robinet de vidange à embout pour tuyau
- Les filtres fins à cuve en plastique PN 16 peuvent être montés en amont du réducteur de pression

## Au service de la sécurité

Par suite de travaux de réparation, d'amélioration, etc., des particules en suspension telles que le tartre, la rouille, le sable et autres impuretés peuvent être véhiculées par le réseau public d'alimentation en eau et aboutir dans le circuit domestique de distribution d'eau.

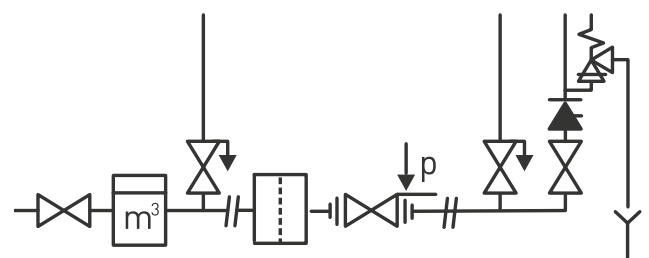
L'arrivée de ces particules en suspension peut non seulement entraver le bon fonctionnement de la robinetterie en place telle que réducteur de pression, soupapes de sûreté et soupapes de retenue, mais encore endommager toute l'installation interne.

Différentes sortes de corrosion dans le système de conduites ainsi que des dysfonctionnements sur les robinets à bec tirent leur origine de ces particules.

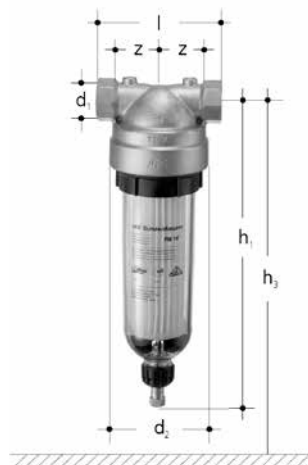
La mise en place d'un filtre fin JRG permet de réduire ces désagréments, pour ne pas dire de les éliminer totalement.

Le filtre fin JRG sert uniquement à filtrer l'eau. Il ne remplace en aucun cas une installation de traitement de l'eau (déméralisation, décontamination, etc.).

## Exemple d'installation



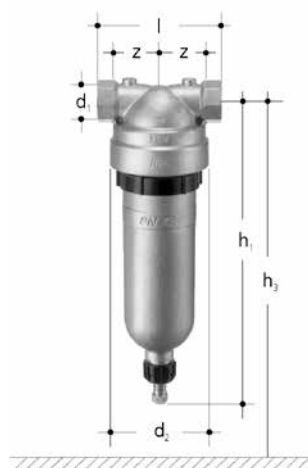
# Programme de produits



## Filtre fin, PN 16

Avec filetage intérieur, PN16.  
Raccord filetés pour purger et manomètre obturés avec bouchon.  
Corps en bronze, cuve transparente en matière plastique avec robinet de vidange, cartouche filtrante 100 µm, bague filetée et clé, pour l'eau jusqu'à max. 30°C.  
Bouchon voir 5149.080, cuve 1848 / 1849, cartouche filtrante 1838 / 1839, clé pour filtre 8127.000.  
Les cuves transparentes doivent être protégées des rayonnements ultraviolet et entourage agressif.  
La cartouche filtrante doit être remplacée périodiquement, mais au minimum deux fois par année.  
Montage uniquement à l'horizontale.

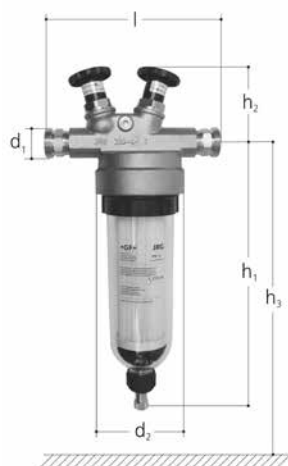
GN (inch)	DN (mm)	JRG Code	GF Code	poids (kg)	d1 Rp (inch)	d2 (mm)	h1 (mm)	h3 (mm)	l (mm)	z (mm)	µm
1	25	<b>1830.400</b>	<b>350 690 001</b>	3,000	1	122	370	430	130	48	100
1 ¼	32	<b>1830.480</b>	<b>350 690 002</b>	3,150	1 ¼	122	372	432	150	56	100
1 ½	40	<b>1830.560</b>	<b>350 690 003</b>	3,200	1 ½	122	374	434	150	56	100
2	50	<b>1830.640</b>	<b>350 690 004</b>	3,450	2	122	380	440	160	56	100



## Filtre fin, PN 25

Avec filetage intérieur, PN25  
Raccord filetés pour purger et manomètre, obturés avec bouchon.  
Corps en bronze, cuve en bronze avec robinet de vidange, cartouche filtrante 100 µm 1838 pour l'eau jusqu'à max. 30°C  
Bague filetée et clé, cartouche filtrante 1839 pour l'eau jusqu'à max. 70°C.  
Bouchon voir 5149.080, cuve 1848 / 1849, cartouche filtrante 1838 / 1839, clé pour filtre 8127.000  
La cartouche filtrante doit être remplacée périodiquement, mais au minimum deux fois par année.  
Montage uniquement à l'horizontale.

GN (inch)	DN (mm)	JRG Code	GF Code	poids (kg)	d1 Rp (inch)	d2 (mm)	h1 (mm)	h3 (mm)	l (mm)	z (mm)	µm
1	25	<b>1836.400</b>	<b>350 690 101</b>	5,300	1	122	370	430	130	48	100
1 ¼	32	<b>1836.480</b>	<b>350 690 102</b>	5,450	1 ¼	122	372	432	150	56	100
1 ½	40	<b>1836.560</b>	<b>350 690 103</b>	6,050	1 ½	122	374	434	150	56	100
2	50	<b>1836.640</b>	<b>350 690 104</b>	5,900	2	122	380	440	160	56	100

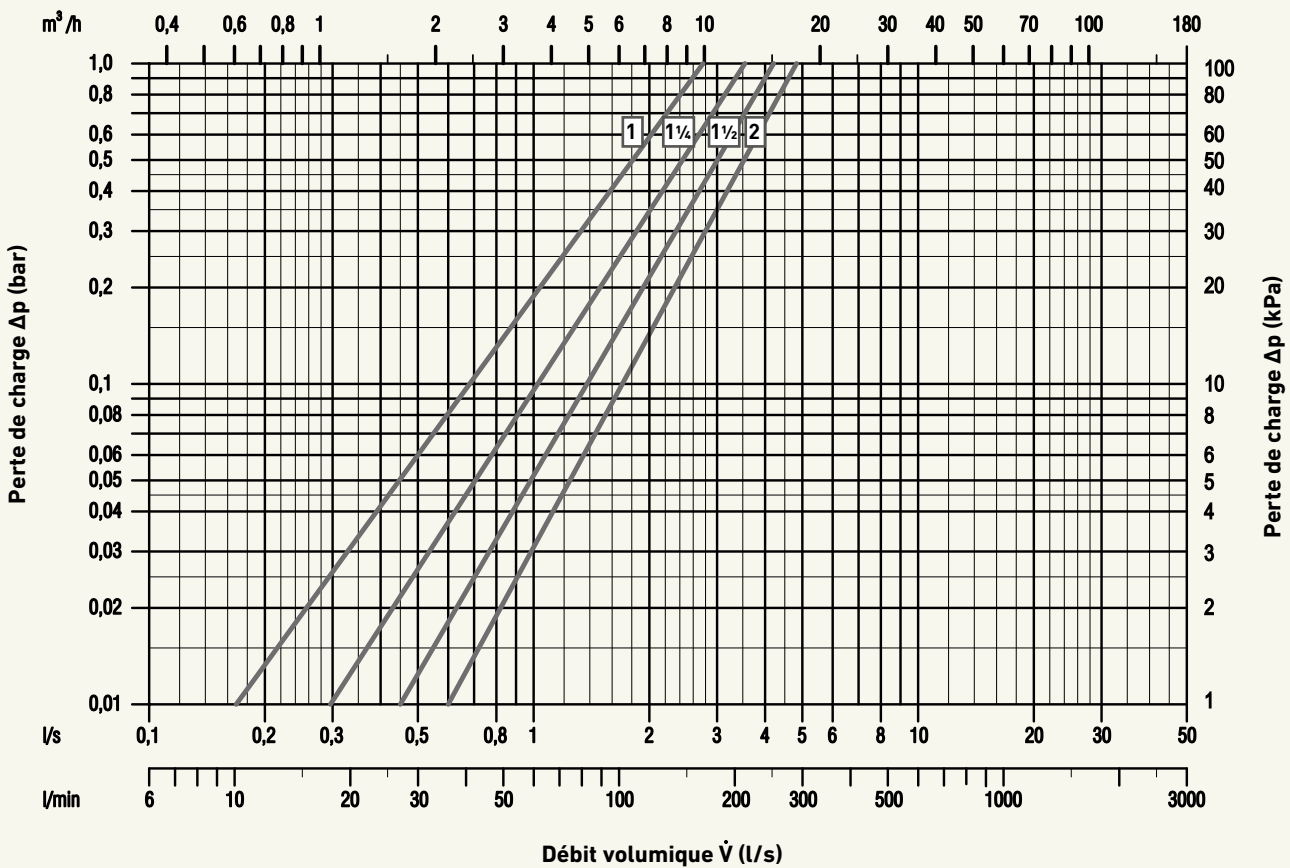


## Filtre fin avec by-pass JRG LegioStop

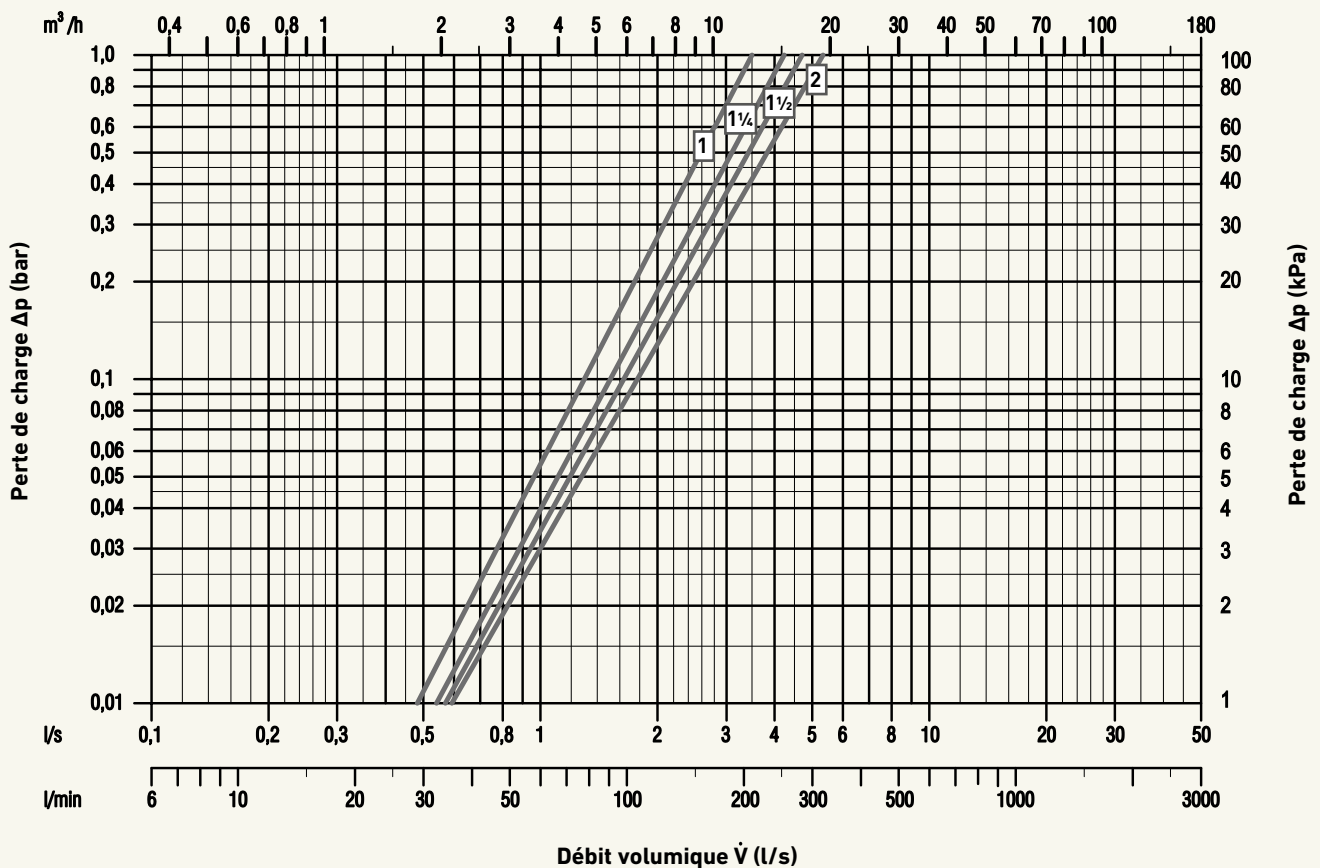
Avec filetages extérieur selon EN ISO 228-1, PN 16, avec chapeaux JRG LegioStop sans espace mort Cuve transparente en matière synthétique, cartouche filtrante 1838 100 µm, raccords filetés pour manomètre obturés avec bouchon 5149. Corps en bronze, tige polie non montante et siège en acier inoxydable, joints en EPDM, volant en matière synthétique, robinet de vidange intégré dans la cuve Cuve transparente et cartouche filtrante pour l'eau jusqu'à max. 30°C. Cuve en matière synthétique 1848.000, cuve métallique en bronze 1849.000, clé pour filtre fin 8127.000.  
Montage uniquement à l'horizontale, les cuves transparentes sont à protéger contre les rayons UV et les influences d'un environnement agressif. Il convient de remplacer la cartouche filtrante périodiquement, mais au minimum deux fois par année.

DN (mm)	GN (inch)	JRG Code	GF Code	poids (kg)	d1 G (inch)	d2 (mm)	h1 (mm)	h2 (mm)	h3 (mm)	l (mm)	µm
25	1 ¼	<b>1840.025</b>	<b>350 690 209</b>	3,980	1 ¼	122	367	102	428	228	100
32	1 ½	<b>1840.032</b>	<b>350 690 210</b>	4,640	1 ½	122	373	112	433	242	100
40	1 ¾	<b>1840.040</b>	<b>350 690 211</b>	3,980	1 ¾	122	376	122	436	260	100
50	2 ¾	<b>1840.050</b>	<b>350 690 212</b>	3,980	2 ¾	122	382	133	442	293	100

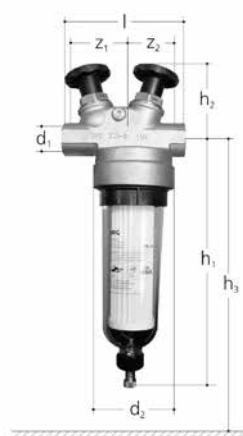
## Nomogramme pur filtre fins JRG 1830, 1836



## Nomogramme pour filtre fins JRG 1840, 1846



# Programme de produits



## Filtre fin avec by-pass JRG LegioStop, PN 16

Avec filetages intérieur, PN 16, avec chapeaux JRG LegioStop sans espace mort  
Cuve transparente en matière synthétique, cartouche filtrante 1838 100 µm, raccords filetés pour manomètre obturés avec bouchon 5149.

Corps en bronze, tige polie non montante et siège en acier inoxydable, joints en EPDM, volant en matière synthétique, robinet de vidange intégré dans la cuve

Cuve transparente et cartouche filtrante pour l'eau jusqu'à max. 30°C.

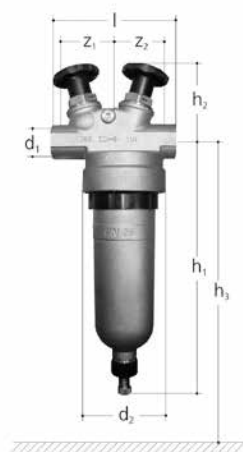
Cuve en matière synthétique 1848.000, cuve métallique en bronze 1849.000, clé pour filtre fin 8127.000.

Montage uniquement à l'horizontale, les cuves transparentes sont à protéger contre les rayons UV et les influences d'un environnement agressif.

Il convient de remplacer la cartouche filtrante périodiquement, mais au minimum deux fois par année.

GN (inch)	DN (mm)	JRG Code	GF Code	poids (kg)
1	25	<b>1840.400</b>	<b>350 690 201</b>	3,980
1 ¼	32	<b>1840.480</b>	<b>350 690 202</b>	4,490
1 ½	40	<b>1840.560</b>	<b>350 690 203</b>	5,990
2	50	<b>1840.640</b>	<b>350 690 204</b>	6,490

GN (inch)	DN (mm)	d1 Rp (inch)	d2 (mm)	h1 (mm)	h2 (mm)	h3 (mm)	l (mm)	z1 (mm)	z2 (mm)	µm
1	25	1	122	368	102	428	170	78	58	100
1 ¼	32	1 ¼	122	373	112	433	180	86	56	100
1 ½	40	1 ½	122	376	122	436	190	96	56	100
2	50	2	122	382	133	442	220	111	61	100



## Filtre fin avec by-pass JRG LegioStop, PN 25

Avec filetages intérieur, PN 25, avec chapeaux JRG LegioStop sans espace mort, PN 25. Cuve métallique en bronze, cartouche filtrante 1838 100 µm, raccords filetés pour manomètre obturés avec bouchon 5149. Corps en bronze, tige polie non montante et siège en acier inoxydable, joints en EPDM, volant en matière synthétique. Cartouche filtrante 1838 pour eau jusqu'à 30°C, 1839 pour eau jusqu'à 70°C. Cuve métallique en bronze 1848.000, clé pour filtre fin 8127.000.

Montage uniquement à l'horizontale, les cuves transparentes sont à protéger contre les rayons UV et les influences d'un environnement agressif. Il convient de remplacer la cartouche filtrante périodiquement, mais au minimum deux fois par année.

GN (inch)	DN (mm)	JRG Code	GF Code	poids (kg)
1	25	<b>1846.400</b>	<b>350 690 301</b>	6,350
1 ¼	32	<b>1846.480</b>	<b>350 690 302</b>	7,100
1 ½	40	<b>1846.560</b>	<b>350 690 303</b>	8,420
2	50	<b>1846.640</b>	<b>350 690 304</b>	9,220

GN (inch)	DN (mm)	d1 Rp (inch)	d2 (mm)	h1 (mm)	h2 (mm)	h3 (mm)	l (mm)	z1 (mm)	z2 (mm)	µm
1	25	1	122	368	102	428	170	78	58	100
1 ¼	32	1 ¼	122	373	112	433	180	86	56	100
1 ½	40	1 ½	122	376	122	436	190	96	56	100
2	50	2	122	382	133	442	220	111	61	100

# Programme de produits



## Filtre oblique, PN 16

En fonte grise, revêtement plastique intérieur et extérieur, brides percées d'après les normes SN EN 1092-2 des deux côtés, tube filtre en acier inoxydable 500 µm jusqu'à 90°C.  
Espace minimum nécessaire pour le retrait du filtre intérieur: 2 x h1

DN (mm)	JRG Code	GF Code	poids (kg)	d1 (mm)	d2 (mm)	h1 (mm)	l (mm)	○	µm
65	1850.065	355 635 564	15,940	65	185	179	290	4	500
80	1850.080	355 635 565	21,300	80	200	203	310	8	500
100	1850.100	355 635 566	28,200	100	220	220	350	8	500

# Pièces de rechange



## Cartouche filtrante

En intissé PES, pour l'eau jusqu'à 30°C  
Convient pour: 1350-1363, 1830-1846

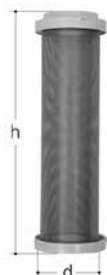
d (mm)	JRG Code	GF Code	poids (kg)	h (mm)	µm
70	1838.005	350 590 002	0,100	250	5
70	1838.020	350 590 102	0,140	250	20
70	1838.050	350 590 202	0,100	250	50
70	1838.150	350 590 302	0,140	250	150
70	1838.350	350 590 402	0,140	250	350



## Cartouche filtrante, standard

En tissu PES, pour l'eau jusqu'à 30°C  
Convient pour: 1350-1363, 1830-1846

d (mm)	JRG Code	GF Code	poids (kg)	h (mm)	µm
70	1838.100	350 588 702	0,150	250	100



## Élément filtrant

Inox (V4A), pour l'eau jusqu'à 70°C. Nettoyage possible.  
Convient pour: 1350-1363, 1830-1846

d (mm)	JRG Code	GF Code	poids (kg)	h (mm)	µm
70	1839.001	350 590 502	0,120	250	1000
70	1839.050	350 588 202	0,435	250	50
70	1839.100	350 590 514	0,250	250	100

## Pièces de rechange



### Cuve transparente, PN 16

Pour 1350, 1353, 1830, 1840

JRG Code	GF Code	poids (kg)	O-Ring
1848.000	350 584 101	0,840	09 812 39



### Cuve en bronze, PN 25

Pour 1360, 1363, 1836, 1846

JRG Code	GF Code	poids (kg)	O-Ring
1849.000	355 618 202	3,700	09 812 39



### Clé pour filtre fin

En matière synthétique, pour bague filetée de cuve 1830/1849

d (mm)	JRG Code	GF Code	poids (kg)	h (mm)
113	8127.000	355 591 401	0,080	190

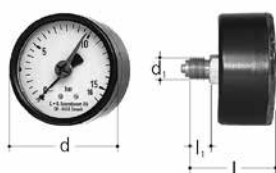
## Accessoires



### Manomètre

Avec indicateur

GN (inch)	DN (mm)	JRG Code	GF Code	poids (kg)	d (mm)	d1 R (inch)	h (mm)	h1 (mm)	PN (bar)
¼	8	8108.080	350 794 801	0,143	63	¼	50	12	0 - 15



### Manomètre

Avec indicateur

GN (inch)	DN (mm)	JRG Code	GF Code	poids (kg)	d (mm)	d1 R (inch)	l (mm)	l1 (mm)	PN (bar)
¼	8	8109.080	350 581 101	0,095	63	¼	48	12	0 - 15

# Worldwide at home

Our sales companies and representatives ensure local customer support in over 100 countries.

[www.gfps.com](http://www.gfps.com)

## Argentina / Southern South America

Georg Fischer Central Plastics  
Sudamérica S.R.L.  
Buenos Aires, Argentina  
Phone +5411 4512 02 90  
Fax +5411 4512 02 93  
[gfcentral.ps.ar@georgfischer.com](mailto:gfcentral.ps.ar@georgfischer.com)  
[www.gfps.com/ar](http://www.gfps.com/ar)

## Australia

George Fischer Pty Ltd  
Riverwood NSW 2210  
Phone +61 (0)2 9502 8000  
Fax +61 (0)2 9502 8090  
[australia.ps@georgfischer.com](mailto:australia.ps@georgfischer.com)  
[www.gfps.com/au](http://www.gfps.com/au)

## Austria

Georg Fischer Rohrleitungssysteme GmbH  
3130 Herzogenburg  
Phone +43 (0) 2782 856 43 0  
Fax +43 (0) 2782 856 64  
[austria.ps@georgfischer.com](mailto:austria.ps@georgfischer.com)  
[www.gfps.com/at](http://www.gfps.com/at)

## Belgium / Luxembourg

Georg Fischer NV/SA  
1070 Bruxelles/Brüssel, Belgium  
Phone +32 (0)2 556 40 20  
Fax +32 (0)2 524 34 26  
[be.ps@georgfischer.com](mailto:be.ps@georgfischer.com)  
[www.gfps.com/be](http://www.gfps.com/be)

## Brazil

Georg Fischer Sist. de Tub. Ltda.  
04571-020 São Paulo/SP  
Phone +55 (0)11 5525 1311  
[br.ps@georgfischer.com](mailto:br.ps@georgfischer.com)  
[www.gfps.com/br](http://www.gfps.com/br)

## Canada

Georg Fischer Piping Systems Ltd  
Mississauga, ON L5T 2B2  
Phone +1 (905) 670 8005  
Fax +1 (905) 670 8513  
[ca.ps@georgfischer.com](mailto:ca.ps@georgfischer.com)  
[www.gfps.com/ca](http://www.gfps.com/ca)

## China

Georg Fischer Piping Systems Ltd  
201319 Shanghai  
Phone +86 21 3899 3899  
Fax +86 21 3899 3888  
[china.ps@georgfischer.com](mailto:china.ps@georgfischer.com)  
[www.gfps.com/cn](http://www.gfps.com/cn)

## Denmark / Iceland

Georg Fischer A/S  
2630 Taastrup, Denmark  
Phone +45 (0) 7022 1975  
Fax +45 (0) 7022 1976  
[info.dk.ps@georgfischer.com](mailto:info.dk.ps@georgfischer.com)  
[www.gfps.com/dk](http://www.gfps.com/dk)

## Finland

Georg Fischer AB  
01510 Vantaa  
Phone +358 (0)9 586 58 25  
Fax +358 (0)9 586 58 29  
[info.fi.ps@georgfischer.com](mailto:info.fi.ps@georgfischer.com)  
[www.gfps.com/fi](http://www.gfps.com/fi)

## France

Georg Fischer SAS  
95932 Roissy Charles de Gaulle Cedex  
Phone +33 (0)1 41 84 68 84  
Fax +33 (0)1 41 84 68 85  
[fr.ps@georgfischer.com](mailto:fr.ps@georgfischer.com)  
[www.gfps.com/fr](http://www.gfps.com/fr)

## Germany

Georg Fischer GmbH  
73095 Albershausen  
Phone +49 (0)7161 302 0  
Fax +49 (0)7161 302 25 9  
[info.de.ps@georgfischer.com](mailto:info.de.ps@georgfischer.com)  
[www.gfps.com/de](http://www.gfps.com/de)

## India

Georg Fischer Piping Systems Pvt. Ltd.  
400 076 Powai, Mumbai  
Phone +91 22 4007 2001  
Fax +91 22 4007 2020  
[branchoffice@georgfischer.com](mailto:branchoffice@georgfischer.com)  
[www.gfps.com/in](http://www.gfps.com/in)

## Indonesia

Georg Fischer Representative Office  
10310 Jakarta  
Phone +62 21 391 48 62  
Fax +62 21 391 48 63  
[sgp.ps@georgfischer.com](mailto:sgp.ps@georgfischer.com)  
[www.gfps.com/sg](http://www.gfps.com/sg)

## Italy

Georg Fischer S.p.A.  
20063 Cernusco S/N (MI)  
Phone +39 02 921 86 1  
Fax +39 02 921 86 24 7  
[it.ps@georgfischer.com](mailto:it.ps@georgfischer.com)  
[www.gfps.com/it](http://www.gfps.com/it)

## Japan

Georg Fischer Ltd  
556-0011 Osaka  
Phone +81 (0)6 6635 2691  
Fax +81 (0)6 6635 2696  
[jp.ps@georgfischer.com](mailto:jp.ps@georgfischer.com)  
[www.gfps.com/jp](http://www.gfps.com/jp)

## Korea

Georg Fischer Piping Systems  
463-824 Seoul  
Phone +82 31 8017 1450 3  
Fax +82 31 8017 1454  
[kor.ps@georgfischer.com](mailto:kor.ps@georgfischer.com)  
[www.gfps.com/kr](http://www.gfps.com/kr)

## Malaysia

Georg Fischer (M) Sdn. Bhd. Sales Office  
40460 Shah Alam, Selangor Darul Ehsan  
Phone +60 (0)3 5122 5585  
Fax +60 (0)3 5122 5575  
[my.ps@georgfischer.com](mailto:my.ps@georgfischer.com)  
[www.gfps.com/my](http://www.gfps.com/my)

## Mexico / Northern Latin America

Georg Fischer S.A. de C.V.  
Apodaca, Nuevo Leon, Mexico  
Phone +52 (81) 1340 8586  
Fax +52 (81) 1522 8906  
[mx.ps@georgfischer.com](mailto:mx.ps@georgfischer.com)  
[www.gfps.com/mx](http://www.gfps.com/mx)

## Middle East

Georg Fischer  
Piping Systems (Switzerland) Ltd  
Dubai, United Arab Emirates  
Phone +971 4 289 49 60  
Fax +971 4 289 49 57  
[gss.ps@georgfischer.com](mailto:gss.ps@georgfischer.com)  
[www.gfps.com/int](http://www.gfps.com/int)

## Netherlands

Georg Fischer N.V.  
8161 PA Epe  
Phone +31 (0) 578 678 222  
Fax +31 (0) 578 621 768  
[nl.ps@georgfischer.com](mailto:nl.ps@georgfischer.com)  
[www.gfps.com/nl](http://www.gfps.com/nl)

## New Zealand

Georg Fischer Ltd  
5140 Upper Hutt  
Phone +64 (0) 4 527 9813  
Fax +64 (0) 4 527 9834  
[nz.ps@georgfischer.com](mailto:nz.ps@georgfischer.com)  
[www.gfps.com/nz](http://www.gfps.com/nz)

## Norway

Georg Fischer AS  
1351 Rud  
Phone +47 67 18 29 00  
Fax +47 67 13 92 92  
[no.ps@georgfischer.com](mailto:no.ps@georgfischer.com)  
[www.gfps.com/no](http://www.gfps.com/no)

## Philippines

Georg Fischer Representative Office  
1604 Pasig City  
Phone +632 571 2365  
Fax +632 571 2368  
[sgp.ps@georgfischer.com](mailto:sgp.ps@georgfischer.com)  
[www.gfps.com/sg](http://www.gfps.com/sg)

## Poland

Georg Fischer Sp. z o.o.  
05 090 Sekocin Nowy  
Phone +48 (0)22 3131 050  
Fax +48 (0)22 3131 060  
[poland.ps@georgfischer.com](mailto:poland.ps@georgfischer.com)  
[www.gfps.com/pl](http://www.gfps.com/pl)

## Romania

Georg Fischer Rohrleitungssysteme (Elvetia)  
S.A. SUCURSALA BUCURESTI  
020257 Bucuresti  
Phone +40 311 040 492  
Fax +40 212 317 479  
[ro.ps@georgfischer.com](mailto:ro.ps@georgfischer.com)  
[www.gfps.com/int](http://www.gfps.com/int)

## Russia

Georg Fischer  
Piping Systems (Switzerland) Ltd  
Moscow Representative Office  
125040 Moscow  
Phone +7 495 748 11 44  
[ru.ps@georgfischer.com](mailto:ru.ps@georgfischer.com)  
[www.gfps.com/ru](http://www.gfps.com/ru)

## Singapore

Georg Fischer Pte Ltd  
528 872 Singapore  
Phone +65 6747 0611  
Fax +65 6747 05 77  
[sgp.ps@georgfischer.com](mailto:sgp.ps@georgfischer.com)  
[www.gfps.com/sg](http://www.gfps.com/sg)

## Spain / Portugal

Georg Fischer S.A.  
28046 Madrid  
Phone +34 (0) 91 781 98 90  
Fax +34 (0) 91 426 08 23  
[es.ps@georgfischer.com](mailto:es.ps@georgfischer.com)  
[www.gfps.com/es](http://www.gfps.com/es)

## Sweden

Georg Fischer AB  
11743 Stockholm  
Phone +46 (0) 8 506 77 50 0  
Fax +46 (0) 8 749 23 70  
[info.se.ps@georgfischer.com](mailto:info.se.ps@georgfischer.com)  
[www.gfps.com/se](http://www.gfps.com/se)

## Switzerland

Georg Fischer  
Rohrleitungssysteme (Schweiz) AG  
8201 Schaffhausen  
Phone +41 (0)52 631 30 26  
Fax +41 (0)52 631 28 00  
[ch.ps@georgfischer.com](mailto:ch.ps@georgfischer.com)  
[www.gfps.com/ch](http://www.gfps.com/ch)

## Taiwan

Georg Fischer Co. Ltd.  
24158 New Taipei City  
Phone +886 2 8512 2822  
Fax +886 2 8512 2823  
[tw@georgfischer.com](mailto:tw@georgfischer.com)  
[www.gfps.com/tw](http://www.gfps.com/tw)

## Turkey

Georg Fischer Hakan Plastik  
Boru ve Profil San. Tic. A.S.  
59500 Cerkezoy / Tekirdag  
Phone +90 282 726 64 43  
Fax +90 282 726 94 67  
[hpsales@hakan.com.tr](mailto:hpsales@hakan.com.tr)  
[www.hakan.com.tr](http://www.hakan.com.tr)

## United Kingdom / Ireland

Georg Fischer Sales Ltd  
CV2 2ST Coventry, United Kingdom  
Phone +44 (0) 2476 535 535  
Fax +44 (0) 2476 530 450  
[uk.ps@georgfischer.com](mailto:uk.ps@georgfischer.com)  
[www.gfps.com/uk](http://www.gfps.com/uk)

## USA / Caribbean

Georg Fischer LLC  
92618 Irvine  
Phone +1 714 731 88 00  
Fax +1 714 731 62 01  
Toll Free 800/854 40 90  
[us.ps@georgfischer.com](mailto:us.ps@georgfischer.com)  
[www.gfpiping.com](http://www.gfpiping.com)

## International

Georg Fischer  
Piping Systems (Switzerland) Ltd  
8201 Schaffhausen/Switzerland  
Phone +41 (0) 52 631 30 03  
Fax +41 (0) 52 631 28 93  
[info.export@georgfischer.com](mailto:info.export@georgfischer.com)  
[www.gfps.com/int](http://www.gfps.com/int)

The technical data are not binding. They neither constitute expressly warranted characteristics nor guaranteed properties nor a guaranteed durability. They are subject to modification. Our General Terms of Sale apply.

37 271 01  
e (7.16)

© Georg Fischer JRG AG  
Hauptstrasse 130  
CH-4450 Sissach/Switzerland  
Telefon +41 (0) 61 975 22 22  
[info.jrg.ps@georgfischer.com](mailto:info.jrg.ps@georgfischer.com)  
Printed in Switzerland